



(12) CERERE DE BREVET DE INVENȚIE

(21) Nr. cerere: a 2018 00061

(22) Data de depozit: 01/02/2018

(41) Data publicării cererii:  
29/06/2018 BOPI nr. 6/2018

(71) Solicitant:  
• REGIO IMPEX S.R.L.,  
STR. GRĂDIȘTEA FLOREȘTILOR NR.14,  
SECTOR 2, BUCUREȘTI, B, RO

(72) Inventatori:  
• GRECEA CONSTANTIN,  
STR. SMARANDA BRAESCU NR. 10,  
BL. 2K, SC. B, AP. 22, SECTOR 1,  
BUCUREȘTI, B, RO;

• OLTENICEANU CONSTANTIN,  
STR. DRUMUL TABEREI NR. 56, BL. 0S4,  
SC. 3, AP. 102, SECTOR 6, BUCUREȘTI, B,  
RO

Data publicării raportului de documentare:  
30.08.2019

(54) ADAPTOR PENTRU TEACA DE FIXARE A UNEI SONDE  
DE MĂSURARE A NIVELULUI DE GAZ PETROLIER  
LICHEFIAT DINTR-UN REZERVOR

(57) Rezumat:

Invenția se referă la un adaptor pentru teacă de fixare a unei sonde de măsurare a nivelului de gaz petrolier lichefiat dintr-un rezervor. Adaptorul conform invenției cuprinde un corp (1) cilindric tubular, având o porțiune (2) inferioară sub formă de flanșă, prevăzută cu niște găuri (3) de trecere, cu axa paralelă cu o axă (L) longitudinală a corpului (1) cilindric tubular, găurile (3) menționate fiind dispuse echidistant în raport cu axa (L) longitudinală menționată, o porțiune (4) intermediară, cu diametrul inferior diametrului exterior al porțiunii (2) inferioare sub formă de flanșă, și o porțiune (5) superioară, având diametrul exterior egal cu diametrul exterior al porțiunii inferioare sub formă de flanșă, și prezentând la interior un filet destinat a coopera cu un filet exterior, prezent pe o teacă (M) de fixare a unei sonde de măsurare a nivelului de gaz petrolier lichefiat.

Revendicări: 7  
Figuri: 5

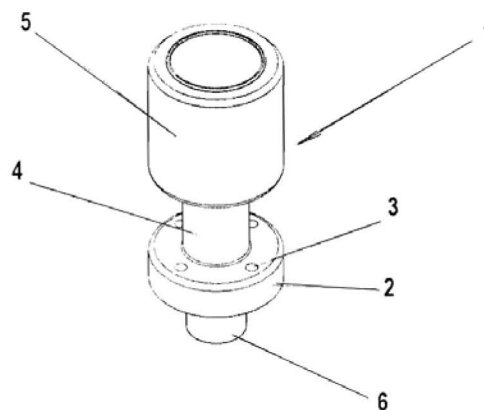


Fig. 2





## OFICIUL DE STAT PENTRU INVENȚII ȘI MĂRCI

Serviciul Examinare de Fond: Mecanica

Cont IBAN: RO05 TREZ 7032 0F33 5000 XXXX  
Trezoreria Sector 3, București  
Cod fiscal: 4266081

### RAPORT DE DOCUMENTARE

CBI nr. a 2018 00061	Data de depozit: 01/02/2018	Data de prioritate
----------------------	-----------------------------	--------------------

Titlul invenției	ADAPTOR PENTRU TEACA DE FIXARE A UNEI SONDE DE MĂSURARE A NIVELULUI DE GAZ PETROLIER LICHEFIAT DINTR-UN REZERVOR
------------------	--

Solicitant	REGIO IMPEX S.R.L., STR.GRĂDIȘTEA FLOREȘTILOR NR.14, SECTOR 2, BUCUREȘTI, RO
------------	--

Clasificarea cererii (Int.Cl.)	<b>F17C5/00</b> (2006.01), <b>F17C13/02</b> (2006.01), <b>F17C13/04</b> (2006.01)
--------------------------------	---

Domenii tehnice cercetate (Int.Cl.)	<b>F17C</b>
-------------------------------------	-------------

Colecții de documente de brevet cercetate	<b>RO, DE,CN, AT, JP, KR, FR</b>
Baze de date electronice cercetate	<b>ROPatentSearch, EPODOC, TXTE</b>
Literatură non-brevet cercetată	

Documente considerate a fi relevante		
Categoria	Date de identificare a documentelor citate și, unde este cazul, indicarea pasajelor relevante	Relevant față de revendicarea nr.
Y	<b>US 2014/0266864 (A1)</b> ( Hakan Fredriksson, Linkoping (SE) ) 18.09.2014 întregul document	1-7
Y	<b>US 5955684 (A)</b> ( James L. Gravel, Steve D. Kruse, Randall C. Olson, Minn. (US) ) 21.09.1999 întregul document	1-7
Y	<b>US 2014/0109699 (A1)</b> ( Paul J. Janitch , IL (US) ) 24.04.2014 întregul document	1-7

Strada Ion Ghica nr. 5, Sector 3, Cod 030044, București, România

Telex: cent.olo 10421-306.08.00/01.02 ... 28/29

Fax: +40-21-312.38.19

E-mail: office@osim.ro

www.osim.ro

Documente considerate a fi relevante - continuare		
Categoria	Date de identificare a documentelor și, unde este cazul, indicarea pasajelor relevante	Relevant față de revendicarea nr.
Y	US 6178817 B1 ( Scott M. Hewelt, Michael C. Torzewski, Norman F. Marrsh, MI (US) ) 30.01.2001 întregul document	1-7
Unitatea invenției (art.18)		
Observații:		

Data redactării: 23.10.2018

Examinator,

IONESCU CRISTIAN



Litere sau semne, conform ST.14, asociate categoriilor de documente citate	
<p><b>A</b> - Document care definește stadiul general al tehnicii și care nu este considerat de relevanță particulară;</p> <p><b>D</b> - Document menționat deja în descrierea cererii de brevet de invenție pentru care este efectuată cercetarea documentară;</p> <p><b>E</b> - Document de brevet de invenție având o dată de depozit sau de prioritate anterioară datei de depozit a cererii în curs de documentare, dar care a fost publicat la sau după data de depozit a acestei cereri, document al cărui conținut ar constitui un stadiu al tehnicii relevant;</p> <p><b>L</b> - Document care poate pune în discuție data priorității/lor invocată/e sau care este citat pentru stabilirea datei de publicare a altui document citat sau pentru un motiv special (se va indica motivul);</p> <p><b>O</b> - Document care se referă la o dezvățuire orală, utilizare, expunere, etc;</p>	<p><b>P</b> - Document publicat la o dată aflată între data de depozit a cererii și data de prioritate invocată;</p> <p><b>T</b> - Document publicat ulterior datei de depozit sau datei de prioritate a cererii și care nu este în contradicție cu aceasta, citat pentru mai buna înțelegere a principiului sau teoriei care fundamentează invenția;</p> <p><b>X</b> - document de relevanță particulară; invenția revendicată nu poate fi considerată nouă sau nu poate fi considerată ca implicând o activitate inventivă, când documentul este luat în considerare singur;</p> <p><b>Y</b> - document de relevanță particulară; invenția revendicată nu poate fi considerată ca implicând o activitate inventivă, când documentul este combinat cu unul sau mai multe alte documente de aceeași categorie, o astfel de combinație fiind evidentă unei persoane de specialitate;</p> <p><b>&amp;</b> - document care face parte din aceeași familie de brevete de invenție.</p>