

(12) CERERE DE BREVET DE INVENȚIE

(21) Nr. cerere: a 2016 01001

(22) Data de depozit: 12/12/2016

(41) Data publicării cererii:
29/06/2018 BOPI nr. 6/2018

(71) Solicitant:
• INSTITUTUL NAȚIONAL DE
CERCETARE-DEZVOLTARE PENTRU
MAȘINI ȘI INSTALAȚII DESTINATE
AGRICULTURII ȘI INDUSTRIEI
ALIMENTARE. - INMA,
BD. ION IONESCU DE LA BRAD NR.6,
SECTOR 1, BUCUREȘTI, B, RO

(72) Inventatori:
• VIȘAN ALEXANDRA LIANA,
STR. GEORGE MIHAIL ZAMFIRESCU
NR.48, BL.22, SC.1, ET.1, AP.6, SECTOR 6,
BUCUREȘTI, B, RO;

• MILEA DUMITRU, STR. CĂPĂLNA NR. 38
BL. 16H, SC.2, AP.20, PARTER, SECTOR 1,
BUCUREȘTI, B, RO;
• CIOBANU GABRIELA VALERIA,
STR. PIEȚII, BL. C4, SC. G, AP. 2,
COSTEȘTI, AG, RO;
• BOGDANOF CONSTANTIN GABRIEL,
STR. DRUMUL TABEREI NR. 77, BL. TS38,
ET. 4, AP. 29, SECTOR 6, BUCUREȘTI, B,
RO

(54) SISTEM DE MONTARE RAPIDĂ ȘI DE AMORTIZARE
A ȘOCURILOR AXIALE ALE BURGHIULUI DE EXECUTAT
LOCAȘURI DE PLANTARE

(57) Rezumat:

Invenția se referă la un sistem de montare rapidă și de amortizare a șocurilor axiale ale burghiului de executat locașuri de plantare, destinat echipamentelor de găurit care fac parte din cadrul tehnologiei de împădurit în zonele degradate, astfel încât în timpul lucrului, atunci când se impune schimbarea acestuia, să se poată face cu ușurință, iar șocurile care apar în funcționare din cauza solului dur în care se lucrează acesta să protejeze sistemul mecanic al echipamentului. Sistemul de montare rapidă și de amortizare a șocurilor axiale ale burghiului de executat locașuri de plantare, conform invenției, se compune dintr-un dispozitiv de legătură, format din două flanșe (4) unite printr-un distanțier, cu interiorul pătrat întărit la exterior cu niște nervuri (5), în interiorul căruia intră un ax pătrat, sudat de flanșa unui burghiu (B), axul pătrat și distanțierul cu care se cuplează au un orificiu coaxial pentru un bolt (6) de asigurare, pe care sunt fixate o siguranță (3) extractoare și o siguranță (2) de asigurare, realizând o legătură rigidă între burghiu (B) și un reductor (R), iar între flanșe (4) sunt montate niște arcuri (1) disc cu rol de absorbție a șocurilor, arcurile (1) disc alegându-se în funcție de tipul solului în care se realizează locașurile, pentru a prelua șocurile și vibrațiile din funcționare, iar siguranța (3) elastică extractoare preia vibrațiile laterale ale burghiului (B), și asigură fixarea acestuia în sistemul de amortizare.

Revendicări: 1
Figuri: 2

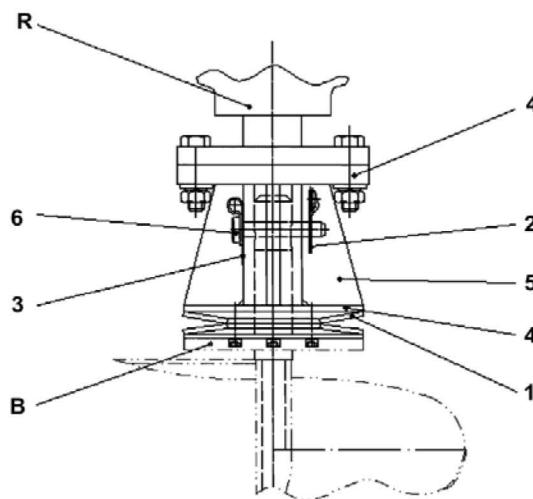


Fig. 2

Cu începere de la data publicării cererii de brevet, cererea asigură, în mod provizoriu, protecția conferită potrivit dispozițiilor art.32 din Legea nr.64/1991, cu excepția cazurilor în care cererea de brevet de invenție a fost respinsă, retrasă sau considerată ca fiind retrasă. Întinderea protecției conferite de cererea de brevet de invenție este determinată de revendicările conținute în cererea publicată în conformitate cu art.23 alin.(1) - (3).



SISTEM DE MONTARE RAPIDĂ ȘI DE AMORTIZARE A ȘOCURILOR AXIALE ALE BURGHIULUI DE EXECUTAT LOCAȘURI DE PLANTARE

Invenția se referă la un sistem de montare rapidă și de amortizare a șocurilor axiale ale burghiului de executat locașuri de plantare destinat lucrărilor de împădurire în vederea plantării puieților forestieri în zonele degradate și în pantă astfel încât în timpul lucrului atunci când se impune schimbarea burghiului să se poată face cu ușurință, iar șocurile ce apar în funcționare datorită solului dur în care se lucrează acesta să protejeze sistemul mecanic al echipamentului.

În practică se cunosc diferite firme producătoare de burghie cu care se execută locașuri de plantare dar care au un sistem greoi de montare/demontare al burghiului iar sistemul de amortizare al șocurilor în funcționare lipsește, cum ar fi firmele: FAZA ANGELONI din Italia, BAGODI din Ungaria, ZUK, etc. Toate aceste dispozitive execută doar locașuri de găurit și sunt adaptate pe agregate de puteri diferite în funcție de diametrul și adâncimea locașului.

Dezavantajele acestor burghie constau în:

- dificultatea de a monta burghiele pe agregate de lucru
- vibrațiile și șocurile în funcționare sunt recepționate direct de echipament fapt ce se repercutează asupra uzurii premature a acestuia (burghiu, reductor și cardanul de antrenare);
- datorită șocurilor în funcționare găurile executate își pierd din circularitate având tendința să se ovalizeze

Problema tematică pe care o rezolvă soluția propusă constă în realizarea unui sistem de montare rapidă și de amortizare a șocurilor axiale ale burghiului de executat locașuri de plantare cu posibilitatea de a fi implementate pe agregate de puteri și gabarite variabile de la cele mici pînă la cele de mari dimensiuni, prin aceasta realizându-se o mai rapidă montare a burghiului dar și o protecție ridicată a lanțului mecanic de transmitere a mișcării (cardan, reductor și burghiu)

Sistemul de montare rapidă și de amortizare a șocurilor axiale ale burghiului de executat locașuri de plantare este format din două părți componente și anume : prima componentă îl reprezintă un bolț de blocare pe care se găsesc montate o siguranță elastică extractoare cu rolul de îndepărtare al bolțului în momentul demontării și o siguranță arc care asigură bolțul în locșul lui, iar a doua componentă îl reprezintă arcurile disc ce au rolul de a prelua șocurile din funcționare fixate pe partea de cuplare cu reductorul. Toate aceste elemente formează un pachet unitar în timpul funcționării cu rolul de a realiza un sistem de montare rapidă și de amortizare a șocurilor axiale ale burghiului de executat locașuri de plantare.

Sistemul de montare rapidă și de amortizare a șocurilor axiale ale burghiului de executat locașuri de plantare prezintă următoarele avantaje:

- realizarea unei demontări rapide în momentul schimbării burghiului la fața locului;
- creșterea duratei de funcționare al echipamentului prin atenuarea șocurilor în funcționare a acestuia;
- realizarea unor locașuri de plantat de formă rotundă ;
- îmbunătățirea condițiilor de lucru al operatorului deoarece vibrațiile echipamentului sunt preluate de acest sistem ;
- scăderea zgomotului în funcționare și a disconfortului acustic;

OFICIUL DE STAT PENTRU INVENȚII ȘI MĂRCI
Cerere de brevet de invenție
Nr. a.2016.01001
Data depozit 12.12.2016.

Beccuay



Se dă în continuare un exemplu de realizare a invenției în legătură cu figurile 1 și 2, care reprezintă:

- Fig. 1 - Sistem de montare rapidă și de amortizare a șocurilor axiale ale burghiului de executat locașuri de plantare – vedere generală demontat;
- Fig. 2 - Sistem de montare rapidă și de amortizare a șocurilor axiale ale burghiului de executat locașuri de plantare – vedere generală montat;

Sistem de montare rapidă și de amortizare a șocurilor axiale ale burghiului de executat locașuri de plantare, conform invenției se compune dintr-un dispozitiv de legătură format din două flanșe 4 unite printr-un distanțier cu interiorul pătrat întărit la exterior cu nervuri 5 în interiorul căruia intră un ax pătrat sudat de flanșa burghiului B, axul pătrat și distanțierul cu care se cuplează au un orificiu coaxial pentru bolțul de asigurare 6 pe care este fixată siguranța extractoare 3 și siguranța de asigurare 2 realizând o legătura rigidă între burghiul B și reductorul R, între flanșele 4 sunt montate arcurile disc 1 cu rol de absorbție al șocurilor axiale

În timpul lucrului arcurile disc 1 se aleg în funcție de tipul solului în care se realizează locașurile de plantare pentru a prelua șocurile și vibrațiile din funcționare. Siguranța elastică extractoare 3 preia vibrațiile laterale ale burghiului și asigură fixarea bolțului de cuplare fără jocuri în sistemul de amortizare .



REVENDICARE

Sistem de montare rapidă și de amortizare a șocurilor axiale ale burghiului de executat locașuri de plantare, **caracterizat prin aceea că** se compune dintr-un dispozitiv de legătură format din două flanșe **4** unite printr-un distanțier cu interiorul pătrat întărit la exterior cu nervuri **5** în interiorul căruia intră un ax pătrat sudat de flanșa burghiului **B**, axul pătrat și distanțierul cu care se cuplează au un orificiu coaxial pentru bolțul de asigurare **6** pe care este fixată siguranța extractoare **3** și siguranța de asigurare **2** realizând o legătura rigidă între burghiul **B** și reductorul **R**, între flanșele **4** sunt montate arcurile disc **1** cu rol de absorbție al șocurilor axiale



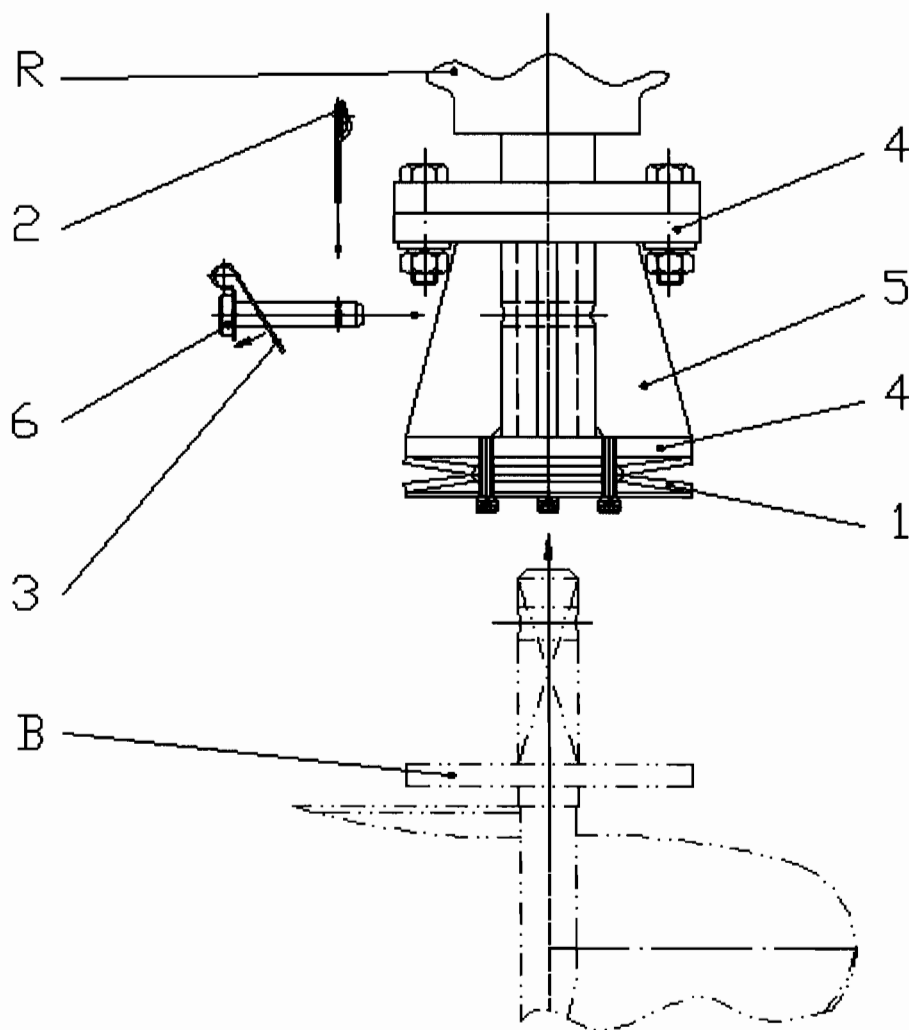


Fig.1



Handwritten signature

2

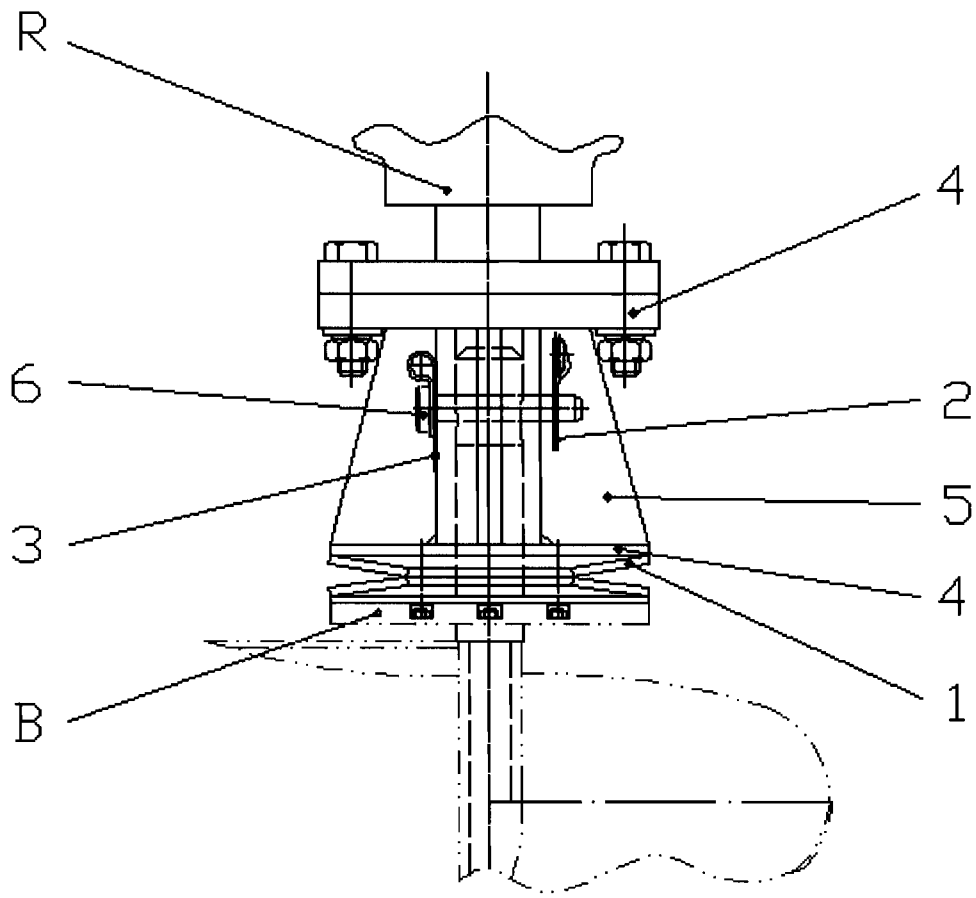


Fig.2

