

(12) CERERE DE BREVET DE INVENȚIE

(21) Nr. cerere: a 2016 01014

(22) Data de depozit: 15/12/2016

(41) Data publicării cererii:
29/06/2018 BOPI nr. 6/2018

(71) Solicitant:
• INSTITUTUL NAȚIONAL DE
CERCETARE-DEZVOLTARE PENTRU
MAȘINI ȘI INSTALAȚII DESTINATE
AGRICULTURII ȘI INDUSTRIEI
ALIMENTARE, - INMA,
BD. ION IONESCU DE LA BRAD NR. 6,
SECTOR 1, BUCUREȘTI, B, RO

(72) Inventatori:
• VIȘAN ALEXANDRA LIANA,
STR. GEORGE MIHAIL ZAMFIRESCU
NR. 48, BL. 22, SC. 1, ET. 1, AP. 6, SECTOR 6,
BUCUREȘTI, B, RO;

• CIOBANU GABRIELA VALERIA,
STR. PIEȚII, BL. C4, SC. G, AP. 2,
COSTEȘTI, AG, RO;
• MILEA DUMITRU, STR. CĂPĂLNA NR. 38
BL. 16H, SC. 2, AP. 20, PARTER, SECTOR 1,
BUCUREȘTI, B, RO;
• PĂUN ANIȘOARA, STR. PROMETEU 12,
BL. 12E, SC. 4, AP. 49, SECTOR 1,
BUCUREȘTI, B, RO

(54) BUNCĂR DE ALIMENTARE CU CAPACITATE DE STOCARE
REGLABILĂ, PREVĂZUT CU MUȘCHI ARTIFICIALI FLUIDICI

(57) Rezumat:

Invenția se referă la un buncăr de alimentare cu capacitate de stocare reglabilă, prevăzut cu mușchi artificiali fluidici, utilizat ca parte componentă a instalației de aplatizat cerealele umede. Buncărul conform invenției este constituit dintr-o carcasă (1) de protecție, realizată din material compozit, un buncăr (2) mobil prevăzut cu o sită (16), are niște role (3) montate pe pereții buncărului (4) fix, care culisează vertical pe canalele (17) de rulare, buncărul (2) mobil având un număr de orificii prin care trec cablurile (5) din oțel inoxidabil ce ridică buncărul (2) mobil cu ajutorul unor role (6) fixe, montate pe buncărul (4) fix, cablurile (5) fiind cuplate la furcile (7) pârghiilor (8) de rotație care trec prin elementele (9) de rotație fixate pe un suport (10) sudat pe buncărul (4) fix, capetele opuse ale pârghiilor fiind prevăzute cu niște cuple (11) cu ochet care asigură conexiunea cu mușchii (13) artificiali fluidici, montați pe pereții laterali ai buncărului (4) fix, prin intermediul furcilor (7), elementele (15) de fixare, montate pe buncărul (4) fix, asigurând conexiunile cuplei (11) cu ochet a mușchilor (13) artificiali fluidici, cu sistemul (14) de comandă și control fluidic, și pârghiile (8) filetate care permit reglarea cursei buncărului (2) mobil, astfel încât mușchii (13) artificiali fluidici să îl ridice la înălțimea dorită.

Revendicări: 2
Figuri: 2

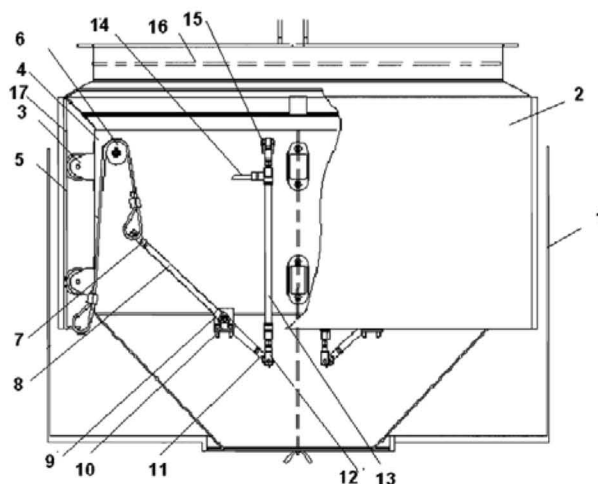


Fig. 1

Cu începere de la data publicării cererii de brevet, cererea asigură, în mod provizoriu, solicitantului, protecția conferită potrivit dispozițiilor art. 32 din Legea nr. 64/1991, cu excepția cazurilor în care cererea de brevet de invenție a fost respinsă, retrasă sau considerată ca fiind retrasă. Întinderea protecției conferite de cererea de brevet de invenție este determinată de revendicările conținute în cererea publicată în conformitate cu art. 23 alin. (1) - (3).



BUNCĂR DE ALIMENTARE CU CAPACITATE DE STOCARE REGLABILĂ PREVĂZUT CU MUȘCHI ARTIFICIALI FLUIDICI

Invenția se referă la un buncăr de alimentare cu capacitate de stocare reglabilă prevăzut cu mușchi artificiali fluidici, destinat echipamentelor de procesat cereale ce face parte din cadrul instalației de aplatizat cereale umede.

În practică se cunosc diferite firme producătoare de instalații de aplatizat cereale umede care pot fi tractate, prevăzute cu buncăre de alimentare cu cereale de capacitate fixă, cum ar fi firmele: ROMILL și Eurobagging din Republica Cehă, Murska din Slovenia, Martiney and Stanek din Argentina, etc. Toate aceste instalații de aplatizat tractate sunt dotate cu buncăre de alimentare de capacitate fixă cu cereale, proiectate pentru a furniza necesarul de materie primă pentru capacitatea maximă de funcționare a instalației.

Dezavantajele acestor buncăre de alimentare cu cereale de capacitate fixă constau în:

- gabarit mare al instalației de aplatizat cereale pe care sunt montate nu se încadrează în reglementările de transport pe drumurile publice;
- dificultatea de a fi adaptate și montate pe agregate de capacitate mare de lucru și cu gabarit redus;
- scăderea autonomiei de lucru a instalațiilor de aplatizare la capacitate maximă, prin creșterea timpului de alimentare a buncărului, atunci când se folosesc încărcătoare frontale pentru alimentare;
- creșterea consumului de combustibil atunci când buncărul este alimentat cu încărcătoare frontale;
- întreruperea fluxului continuu de lucru al instalației la capacitate maximă, atunci când procesatorul dorește eficientizarea procesului tehnologic de aplatizat cereale umede, sau când instalația lucrează în câmp, iar condițiile meteo sunt schimbătoare.

Problema tehnică pe care o rezolvă soluția propusă constă în realizarea unui buncăr de alimentare cu capacitate de stocare reglabilă prevăzut cu mușchi artificiali fluidici care să fie ușor de adaptat și utilizat la toate tipurile de instalații tractate destinate aplatizării cerealelor umede și care să asigure un flux continuu de lucru atunci când acestea funcționează la capacitate maximă, astfel încât să respecte cadrul legal pentru transportul rutier pe drumurile publice și să corespundă cerințelor producătorilor și procesatorilor de cereale din punct de vedere al randamentului și condițiilor de lucru în care se desfășoară procesul de aplatizare.

Buncărul de alimentare cu capacitate de stocare reglabilă prevăzut cu mușchi artificiali fluidici este format din patru părți principale. Prima componentă îl reprezintă o carcasă de protecție realizată din material compozit pentru a fi ușoară în transport și la asamblare, astfel încât să protejeze sistemul de acționare față de mediul extern și să reducă la minim riscurile de accidentare a operatorului. A doua componentă o reprezintă buncărul mobil ce este prevăzut cu niște canale de rulare prin care se asigură mișcarea de glisare și ghidare a acestuia, atunci când sistemul de acționare îl ridică prin intermediul sistemului de prindere. A treia parte o reprezintă buncărul fix care este realizat din oțel inoxidabil, material rezistent la umezeală, care în partea inferioară are o formă tronconică, iar la partea superioară paralelipipedică, prevăzut cu elemente de etanșare din cauciuc pentru a preveni pătrunderea semințelor între cele două buncăre, pe pereții frontali fiind amplasate niște role din cauciuc, iar pe pereții laterali alte role metalice și niște suporturi de fixare a mușchilor artificiali fluidici. A patra parte o reprezintă sistemul de acționare cu mușchi artificiali fluidici, care sunt fixați la un capăt de suporturile de fixare de pe buncărul fix, iar capetele opuse ale mușchilor la pârghiile de rotație, care sunt prevăzute la ambele capete cu cuple de rotație.

OFICIUL DE STAT PENTRU INVENȚII ȘI MARCI
Cerere de brevet de invenție
Nr. a 2016 01014
Data depozit ...1.5.2016...



mărand cursa mușchilor pe care o transmite la buncărul mobil prin intermediul unui sistem de culisare realizat din cabluri din oțel inoxidabil care se înfășoară pe rolele de pe buncărul fix.

Buncărul de alimentare cu capacitate de stocare reglabilă prevăzut cu mușchi artificiali fluidici prezintă următoarele avantaje:

- creșterea autonomiei de lucru a instalațiilor de aplatizat care funcționează la capacitate maximă, prin scăderea timpului de alimentare a buncărului atunci când se folosesc încărcătoare frontale pentru alimentare;
- scăderea consumului de combustibil când buncărul de cereale este alimentat cu încărcătoare frontale;
- asigurarea spațiului de stocare și procesare a cerealelor recoltate direct din câmp cu combinele agricole;
- asigurarea unui flux continuu de lucru al instalației la capacitate maximă care conduce la eficientizarea procesului tehnologic de aplatizare a cerealelor, atunci când instalația lucrează în câmp, iar condițiile meteorologice sunt schimbătoare;
- crește gradul de implementare pe agregate de puteri și gabarite mari;
- mărește adaptabilitatea buncărului la capacitățile maxime de lucru a instalațiilor de aplatizat cereale umede;
- asigură gabaritul necesar instalațiilor tractate de aplatizat cereale umede ca să se încadreze în reglementările de transport pe drumurile publice;
- mărește domeniul de utilizare al mașinilor și instalațiilor de procesare a semințelor datorită adaptabilității acestora la cerințele fermierilor și procesatorilor de cereale.

Se dă în continuare un exemplu de realizare a invenției în legătură cu figurile 1 și 2, care reprezintă:

- Fig. 1 - Buncăr de alimentare cu capacitate de stocare reglabilă prevăzut cu mușchi artificiali fluidici – poziție retras;
- Fig. 2 - Buncăr de alimentare cu capacitate de stocare reglabilă prevăzut cu mușchi artificiali fluidici – poziție extins;

Buncărul de alimentare cu capacitate de stocare reglabilă prevăzut cu mușchi artificiali fluidici, **conform invenției** se compune din carcasa de protecție **1** realizată din material compozit care se montează pe cadrul unei instalații nereprezentat în figură, buncărul mobil **2** prevăzut cu sita **16**, are un număr de canale de rulare **17** pe care culisează vertical rolele **3**, montate pe pereții buncărului fix **4**, buncărul mobil având un număr de orificii prin care trec cablurile **5** din oțel inoxidabil care ridică buncărul mobil **2** cu ajutorul roților fixe **6** montate pe buncărul fix **4**, cablurile **5** fiind cuplate la furcile **7** ale pârghiilor de rotație **8** ce trec prin elementele de rotație **9** fixate pe suportul **10** care este sudat pe buncărul fix **4**, capete opuse ale pârghiilor fiind prevăzute cu cuple **11** cu ochet, ce asigură conexiunea cu mușchii artificiali fluidici **13** montați pe pereții laterali ai buncărului fix **4**, prin intermediul furcilor **7**, elementele de fixare **15** montate pe buncărul fix **4** asigurând conexiunile cuplei **11** cu ochet a mușchilor artificiali fluidici **13** care sunt conectați la sistemul de comandă și control fluidic **14**, pârghiile filetate **8** care permit reglarea cursei buncărului mobil **2** astfel încât mușchii artificiali fluidici **13** să îl ridice la înălțimea dorită.

Înainte de pornirea instalației de aplatizare se reglează poziția buncărului mobil astfel încât aceasta să funcționeze la capacitatea dorită de procesator în funcție de cantitatea de materie primă disponibilă.



REVENDICĂRI

1. Buncărul de alimentare cu capacitate de stocare reglabilă prevăzut cu mușchi artificiali fluidici, **caracterizat prin aceea că** este compus din carcasa de protecție 1 realizată din material compozit care se montează pe cadrul unei instalații nereprezentat în figură, buncărul mobil 2 prevăzut cu sita 16, are un număr de canale de rulare 17 pe care culisează vertical rolele 3, montate pe pereții buncărului fix 4, buncărul mobil având un număr de orificii prin care trec cablurile 5 din oțel inoxidabil care ridică buncărul mobil 2 cu ajutorul rotelor fixe 6 montate pe buncărul fix 4, cablurile 5 fiind cuplate la furcile 7 ale pârghiilor de rotație 8 ce trec prin elementele de rotație 9 fixate pe suportul 10 care este sudat pe buncărul fix 4, capete opuse ale pârghiilor fiind prevăzute cu cuple 11 cu ochet, ce asigură conexiunea cu mușchii artificiali fluidici 13 montați pe pereții laterali ai buncărului fix 4, prin intermediul furcilor 7, elementele de fixare 15 montate pe buncărul fix 4 asigurând conexiunile cuplei 11 cu ochet a mușchilor artificiali fluidici 13 care sunt conectați la sistemul de comandă și control fluidic 14, pârghiile filetate 8 care permit reglarea cursei buncărului mobil 2 astfel încât mușchii artificiali fluidici 13 să îl ridice la înălțimea dorită.

2. Buncărul de alimentare cu capacitate de stocare reglabilă prevăzut cu mușchi artificiali fluidici, **caracterizat prin aceea că** acționarea buncărului mobil 2 se realizează folosind mușchii artificiali fluidici 13 care se încadrează în clasa actuatorilor fluidici neconvenționali realizați din materiale compozite laminate.



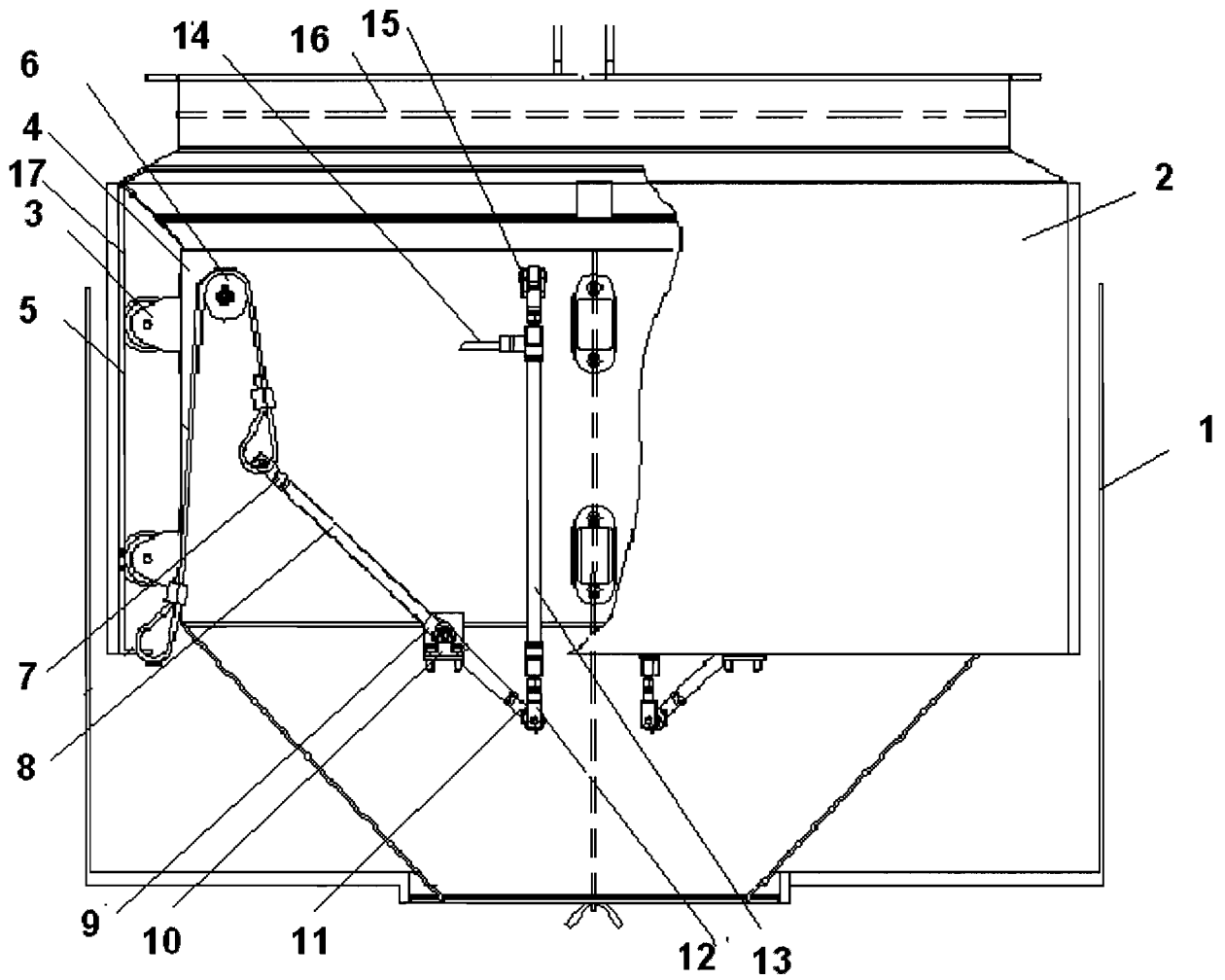


Fig. 1



Stancu

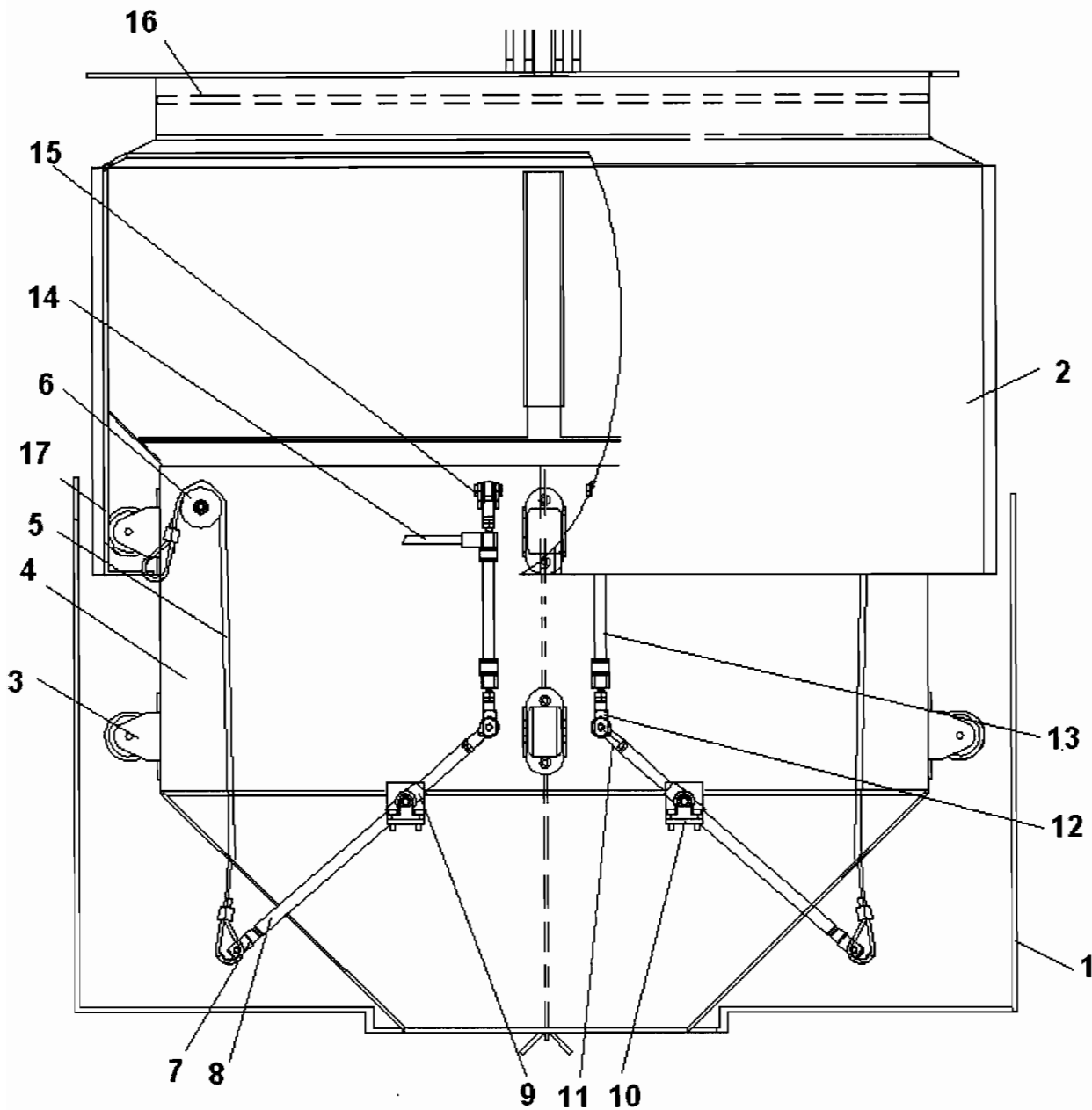


Fig. 2



Handwritten signature