

(12) CERERE DE BREVET DE INVENȚIE

(21) Nr. cerere: a 2016 00920

(22) Data de depozit: 28/11/2016

(41) Data publicării cererii:
29/06/2018 BOPI nr. 6/2018

(71) Solicitant:
• RAIA SORIN, STR.FREDERICH CHOPIN
NR.30, ET.1, AP.8, SECTOR 2,
BUCUREȘTI, B, RO

(72) Inventatori:
• RAIA SORIN, ȘOS.COLENTINA NR.2C,
BL.4, SC.B, ET.2, AP.53, SECTOR 2,
BUCUREȘTI, B, RO

(54) DISPOZITIV MANUAL PENTRU TOALETAREA ANIMALELOR
DE COMPANIE

(57) Rezumat:

Invenția se referă la un dispozitiv manual pentru toaletarea animalelor de companie, cu ajutorul căruia se poate realiza întregul proces de la spălare, șamponare, masaj, uscare și perierea acestora, fără conectarea la curent electric și fără o pregătire specifică în domeniu. Dispozitivul conform invenției este constituit dintr-un subansamblu (A) de formă circulară, eliptică sau orice altă formă deschisă, culisant pe un subansamblu (G) suport, care pot fi introduse împreună într-un subansamblu (B) de protecție, realizând operațiunile de spălare a animalului de companie atât independent, cât și prin atașarea subansamblurilor (C și D), putând fi ajustat pentru animale de diferite mărimi, prin atașarea subansamblurilor (E și F), subansamblul (A) fiind prevăzut cu un mâner (1) de manipulare conectat la un furtul (6) flexibil, dotat cu o mufă (10) pentru conectarea la o sursă de apă, de șampon sau de aer, care sunt direcționate către blana animalului prin găurile de stropire prevăzute pe suprafața acestuia, sau prin conectarea mufelor (12) la celelalte subansambluri (C și D) auxiliare cu găuri aflate pe toată suprafața interioară a brațelor (8), în capetele superioare și inferioare, prevăzute cu roți (2) pentru culisarea pe șinele (38) subansamblului (G) respectiv, ale subansamblului (B), subansamblul (B) de protecție, care este dotat cu o fantă (5) mărginită superior și inferior de două șine (9 și 11) de culisare superioară a roților (2) subansamblului (A), fiind format dintr-un cilindru (4)

transparent monobloc, ce poate fi realizat, într-o altă formă constructivă, din mai multe repere (39) de susținere, peste care se poate aplica o husă (40) transparentă, dotată cu fante (13) de evacuare a aburului, sau pentru aerisirea animalului uscat cu ajutorul unui foehn conectat la mufa (10) subansamblului (A).

Revendicări: 1
Figuri: 33

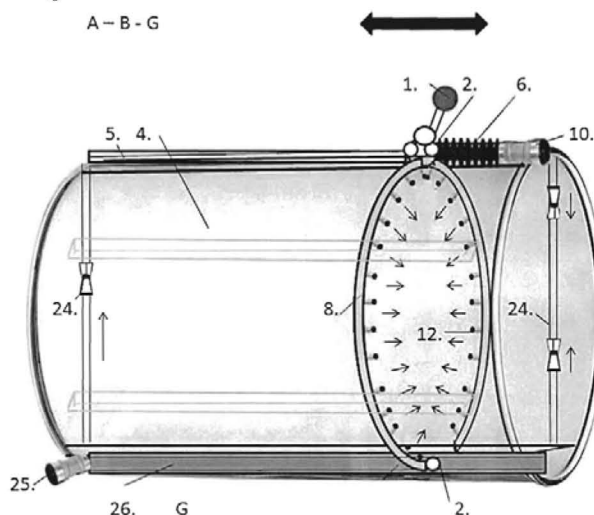


Fig. 15

Cu începere de la data publicării cererii de brevet, cererea asigură, în mod provizoriu, solicitantului, protecția conferită potrivit dispozițiilor art.32 din Legea nr.64/1991, cu excepția cazurilor în care cererea de brevet de invenție a fost respinsă, retrasă sau considerată ca fiind retrasă. Întinderea protecției conferite de cererea de brevet de invenție este determinată de revendicările conținute în cererea publicată în conformitate cu art.23 alin.(1) - (3).



DISPOZITIV MANUAL PENTRU TOALETAREA ANIMALELOR DE COMPANIE

Invenția denumită **DISPOZITIV MANUAL PENTRU TOALETAREA ANIMALELOR DE COMPANIE** se referă la dispozitiv cu ajutorul caruia orice posesor de animale de companie sau companie de servicii de toaletare animale de companie, poate realiza intregul proces de la spalare, samponare, masaj, uscare pana la perierea acestora, fara conectarea la curent electric si fara o pregatire specifica in domeniu.

DOMENIUL TEHNIC DE UTILIZARE a invenției este atat casnic cat si profesional in ingrijirea animalelor de companie. Pana in prezent, posesorii de animale de companie sau saloanele de toaletare al animalelor de companie foloseau diverse metode pentru realizarea procesului de toaletare al animalelor de companie, de cele mai multe ori procesul fiind anevoios, intampinand diverse probleme, pornind de la dificultatea imobilizarii acestora, pana la probleme de disconfort al posesorilor, dar si al animalelor in sine.

Sunt, de asemenea cunoscute mai multe documente, printre care US 7421978 care se referă la un dispozitiv pentru spalarea unui animal de companie, insa pozitionarea in interior a acestuia genereaza stres pentru animal si nu permite desfasurarea in bune conditii a actiunii, mai ales ca nu usureaza actiunile persoanei, etapele desfasurandu-se pe rand, folosind mai multe instrumente diferite. Documentul D282498 descrie, de asemenea un dispozitiv care insa nu acopera complet animalul, posesorul putandu-se stropi atat pe sine dar si locul in care se afla, contaminand incinta cu bacterii si cu par, de multe ori animalul poate scapa ud prin camera respectiva. Ca si concluzie, diverse dispozitive inovative aparute pe piata in ultima perioada, nu reusesc sa genereze un proces de spalare complet cu ajutorul unui singur produs, cu exceptia dispozitivelor profesionale, foarte scumpe si inaccesibile ca achizitie posesorilor de caini, ci doar saloanelor de cosmetica.

Dezavantajele metodelor actuale constau în faptul că:

- Saloanele de ingrijire al animalelor de companie puteau fi dotate cu aparaturi de dimensiuni mari, automate, care insa aveau atat costuri ridicate de achizitie, consum mare de curent (asemanator cu al masinilor de spalat rufe), dar necesitau si conditii speciale de utilizare, pornind de la spatiu generos, pana la volumul ridicat de apa folosit.
- Posesorii de animale de companie, in lipsa altor metode viabile, foloseau chiar si cada proprie de baie in incercarea de a spala animalele, incercand sa limiteze stropirea in timpul spalarii dar si o oarecare imobilizare a animalului intr-un spatiu relativ mic.
- Prin spalarea in cada proprie apar probleme atat de igiena cat si de infundare a tevilor cu parul animalelor.
- Animalele in general nu doresc sa intre in baie, acestea avand tendinta sa fuga prin casa, murdarind toate camerele.
- In cazul spalarii in baie, efortul depus de posesor este extrem, fiind nevoit sa se aplece si sa efectueze operatiunile intr-o pozitie nefireasca, cei mai multi abandonand inainte de a termina tot procesul.
- Posesorii de animale care dispun de un spatiu exterior incercau diverse metode de spalare a animalelor, inclusiv prin legarea acestora de picioare pentru a-i imobiliza, stimuland irascibilitatea animalului fata de momentul spalarii.
- Saloanele de toaletare percepeau tarife ridicate, putin posesori de animale permitandu-si sa foloseasca aceste servicii.

- Majoritatea animalelor de companie nu se supun altor persoane, exceptand stapanii, in momentele de toaletare, ceea ce duce la un proces si mai dificil, dar si periculos din partea personalului saloanelor de toaletare.
- Masinile automate pentru toaletarea animalelor de companie folosesc un proces asemanator masinilor de spalat rufe, generand stres animalelor introduse in interiorul acestora, mai mult de atat este cunoscut faptul ca este recomandata evitarea introducerii apei sau a samponului in urechile acstora, existand riscuri aparitiei bolilor ORL.
- Persoanele in varsta reusesc rareori sa fata fata unei toaletari complete al animalelor de companie, efortul necesar acestui proces depasind capacitatile fizice ale acestora, generand reticenta in realizarea cu o frecventa adecvata a toaletarii, ceea ce conduce la aparitia bolilor de piele la animalele de companie.

Prezența prezentei invenții **elimină** dezavantajele menționate.

Problema tehnica pe care o rezolvă invenția **DISPOZITIV MANUAL PENTRU TOALETAREA ANIMALELOR DE COMPANIE** este realizarea unui dispozitiv ce poate realiza activitatea completa a procesului de toaletare a unui animal de companie, fara conectare la surse de curent electric, cu ajutorului unui singur dispozitiv usor de folosit si igienic.

AVANTAJELE invenției constau în următoarele:

- Asigura o toaletare completa a animalului de companie prin faptul ca permite efectuarea in totalitate a urmatoarelor actiuni: udare, samponare, masare, limpezire, uscare, pieptanare si indepartare par.
- Permite efectuarea toaletarii atat in interior cat si in exteriorul locuintei.
- Colecteaza parul cazut la spalare sau pieptanare.
- Evacueaza apa murdara direct in zonele de colectare (scurgere sau toaleta).
- Permite reglarea inaltimii la care se afla dispozitivul fata de podea pentru o actiune intr-o pozitie cat mai lejera a posesorului.
- Asigura imobilizarea animalului in interior pastrandu-i insa capul in afara incintei de spalare, asigurandu-i atat un confort psihic, cat si evita intrarea apei in urechi.
- Dispozitivul este rezistent dar si fiabil, neavand parti mecanice sau care pot ruginii, putand fi construit din plastic si aluminiu sau alte materiale de acest tip, necorozive si rezistente.
- Subansamblul principal poate fi folosit si independent de incinta de protectie, pentru cei care doresc sa toaleteze animalul in exterior, toate procedurile de udare, samponare, masare, limpezire, uscare si pieptanare/indepartare par cazut, putand fi efectuate cu ajutorul exclusiv al acestuia si al celorlalte subansamble, denumite accesorii.
- Nu necesita conectarea la curent sau la conducte ce dezvoltă presiuni ridicate de apa.
- Este usor de instalat si folosit.
- Se poate urmări animalul prin peretele subansamblului de protectie in incinta de spalare.
- Este prietenos atat cu animalul, cu posesorul dar si cu mediul, prin colectarea tuturor reziduurilor rezultate din toate procesele de toaletare a animalului.
- Este usor de depozitat.
- Este usor de curatat.
- Are o greutate redusa, fiind usor de manipulat in orice zona se doreste.

- Poate fi folosit pentru orice animal de companie, dimensiune sau rasa.
- Poate fi folosit atat de persoane particulare cat si de companii ce au ca activitate principala toaletarea animalelor de companie.
- Are costuri mici de productie prin numarul redus de repere pentru realizarea acestuia si a lipsei partilor electrice.

Se prezintă în continuare un exemplu de realizare a inventiei denumita „**DISPOZITIV MANUAL PENTRU TOALETAREA ANIMALELOR DE COMPANIE**”, în legătură cu fig.1~33, care reprezintă:

Fig.1 – Subansamblul A – Vedere frontala a dispozitivului principal, multifunctional, mobil, are de obicei o forma circulara, semieliptica sau orice alta forma deschisa, prevazut o mufa si un furtun ce se poate conecta la un alt furtun cu apa si/sau conectat la un recipient de sampon sau phoen, fiind prevazut cu mai multe orificii de stropire apa sau sampon, suflare aer si conectare a accesoriilor. **Acest subansamblu principal, constituie esenta DISPOZITIVULUI MANUAL PENTRU TOALETAREA ANIMALELOR DE COMPANIE**, fara de care nu se poate efectua niciuna dintre operatiuni.

Fig.2 - Subansamblul B – vedere de sus a dispozitivului de protectie, imobilizare animal, evacuare controlata si colectare a reziduurilor rezultate din folosirea **DISPOZITIVULUI MANUAL PENTRU TOALETAREA ANIMALELOR DE COMPANIE**, in cadrul operatiunilor de spalare a unui animal.

Fig.3 – Subansamblul A si G – vedere de sus a pozitionarii Subansamblului A in cadrul activitatilor de spalare a unui animal de companie fixat in sinele de culisare ale **Subansamblului G**.

Fig.4 - Vedere frontala a Subansamblul A , dispozitiv principal, multifunctional, mobil, are de obicei o forma circulara, semieliptica sau orice alta forma deschisa deschisa, prevazut o mufa si un furtun ce se poate conecta la un alt furtun cu apa si/sau conectat la un recipient de sampon sau phoen, prevazut cu mai multe orificii de stropire apa sau sampon, suflare aer si conectare a accesoriilor. **Acesta constituie esenta DISPOZITIVULUI MANUAL PENTRU TOALETAREA ANIMALELOR DE COMPANIE**, fara de care nu se poate efectua niciuna dintre operatiuni.

Fig.5 – Vedere frontala a Subansamblul C – dispozitiv auxiliar – de udare, samponare, uscare si masare in profunzimea blanii animalului, prin atasarea la **Subansamblul A**. Este realizat din materiale flexibile tip cauciuc sau silicon, prevazut cu tubulaturi de la partea de conectare la **Subansamblul A** pana la partea de contact cu blana animalului, prevazuta in capat cu bulbi perforati pentru imprastierea apei, a samponului, a aerului de uscare sau de masare.

Fig.6 - Vedere frontala a **Subansamblului C, auxiliar**, atasat **Subansamblului A – principal**.

Fig.7 - Vedere de sus a pozitionarii **Subansamblului C, auxiliar**, atasat **Subansamblului A – principal** in cadrul activitatilor de toaletare a unui animal de companie in modul independent, fara a fi introdus in dispozitivul de protectie, **Subansamblul B**.

Fig. 8 - Vedere frontala a **Subansamblul A** .

Fig. 9 – Vedere frontala a **Subansamblului D – dispozitiv auxiliar**.

Fig. 10 - Vedere frontala a **Subansamblului D - auxiliar**, atasat **Subansamblului A – principal**.

Fig.11

a) Vedere de la orizontala a **Subansamblului D - auxiliar**, atasat **Subansamblului A – principal**.

b) Vedere laterala a tipului de mecanism de rotire a unui tip de pieptane cu care este prevazut **Subansamblul D**.

Fig.12 - Vedere de sus a pozitionarii **Subansamblului D - auxiliar**, atasat **Subansamblului A – principal** in cadrul activitatilor de toaletare a unui animal de companie in modul independent, fara a fi introdus in dispozitivul de protectie, **Subansamblul B** sau introdus in sinele **Subansamblului G, de ghidaj**.

Fig. 13 – Vedere de sus a **Subansamblului A – principal**, introdus in ghidajul **Subansamblului B** - de protectie, imobilizare animal.

Fig. 14 – Vedere din lateral a **Subansamblului A – principal**, introdus in ghidajul **Subansamblului B** - de protectie, imobilizare animal.

Fig.15 - Vedere din lateral a **Subansamblului A – principal**, introdus in ghidajul **Subansamblului B** - de protectie, imobilizare animal, evacuare controlata si colectare a reziduurilor , la care este atasat si **Subansamblul G – dispozitiv de ghidaj, tip tava de**

colectare a rezidurilor tip par si pentru evacuarea apei, rezultate din operatiunile de toaletare ale animalului de companie.

Fig.16 - Vedere frontala a **Subansamblului A – principal**, introdus in ghidajul **Subansamblului B** - de protectie, imobilizare animal, la care este atasat si **Subansamblul E – dispozitiv reglabil de sustinere a subansamblului B**, in timpul unei actiuni de toaletare a unui animal de companie.

Fig.17

- a) Vedere frontala a **Subansamblului A – principal**, introdus in ghidajul **Subansamblului B** - de protectie, imobilizare animal dar si in sinele de culisare ale **Subansamblului G** de ghidaj, evacuare controlata si colectare a reziduurilor , la care este atasat si **Subansamblul F – dispozitiv reglabil de sustinere la o anumita inaltime a animalului toaletat**, in asa fel incat acesta sa se afle la o distanta optima de gurile de udare, samponare sau uscare ale **Subansamblului A**, individual sau la care sunt conectate accesoriile, **Subansamblele C sau D**.
- b) **Vedere din lateral a Subansamblul F – dispozitiv reglabil de sustinere la o anumita inaltime a animalului toaletat**, in asa fel incat acesta sa se afle la o distanta optima de gurile de udare, samponare sau uscare ale **Subansamblului A**, individual sau la care sunt conectate accesoriile, **Subansamblele C sau D**.

Fig.18

- a) Vedere frontala a **Subansamblului A – principal**, introdus in ghidajul **Subansamblului B** - de protectie, imobilizare animal si in sinele **Subansamblului G** de ghidaj, evacuare controlata si colectare a reziduurilor , la care este atasat si **Subansamblul F in pozitia de inaltime minima – dispozitiv reglabil de sustinere la o anumita inaltime a animalului toaletat**, in asa fel incat acesta sa se afle la o distanta optima de gurile de udare, samponare sau uscare ale **Subansamblului A**, individual sau la care sunt conectate accesoriile, **Subansamblul C sau D**.
- b) Vedere frontala a **Subansamblului A – principal**, introdus in ghidajul **Subansamblului B** - de protectie, imobilizare animal si in sinele **Subansamblului G** de ghidaj evacuare controlata si colectare a reziduurilor, la care este atasat si **Subansamblul F in pozitia de inaltime maxima – dispozitiv reglabil de sustinere la o anumita inaltime a animalului toaletat**, in asa fel incat acesta sa se afle la o distanta optima de gurile de udare, samponare sau uscare ale **Subansamblului A**, individual sau la care sunt conectate accesoriile, **Subansamblele C sau D**.

Fig.19

- a) Vedere din lateral a **Subansamblului B, de protectie** la care este conectat si **Subansamblul G, de colectare reziduri si evacuare apa.**
- b) Vedere de sus a **Subansamblului B, de protectie** la care este conectat si **Subansamblul G, de colectare reziduri si evacuare apa.**
- c) Vedere din lateral a **Subansamblului G de ghidaj, de colectare reziduuri si evacuare apa,** impreuna cu elementele de sustinere a **Subansamblului F.**

Fig.20 - Vedere din lateral a **Subansamblului B** la care este conectat **Subansamblul G,** la randul lui conectat la o scurgere sau la un recipient de colectare a apei murdare in timpul unei activitati de toaletare a unui animal de companie.

Fig.21

- a) Vedere din lateral a modului de conectare a **Subansamblului A** la o sursa de apa.
- b) Vedere din lateral a modului de conectare a **Subansamblului A** la o sursa de apa si un recipient pentru sampon.
- c) Vedere din lateral a modului de conectare a **Subansamblului A** la o sursa de aer cald (in principal un phoen) pentru uscarea animalului de companie, dupa spalare si samponare - clatire.

Fig. 22 a)-b)-c) Vedere din lateral a **Subansamblului B** la care este conectat **Subansamblul F,** de ridicare si sustinere a animalului la diferite inaltimi, in functie de marimea acestuia, in timpul unei activitati de samponare.

Fig. 23 a) Vedere laterala a modalitatii de conectare a **Subansamblului A** in sinele de ghidaj si culisare ale **Subansamblului G,** in pozitie de repaus si depozitare.

b) Vedere frontala a **Subansamblului A** in pozitie verticala, conectat la sinele de ghidaj si culisare ale **Subansamblului G.**

Fig. 24 a) Vedere laterala a modalitatii de ridicare din pozitie orizontala de repaus si depozitare, la pozitia de lucru (toaletare) a **Subansamblului A** conectat la sinele de ghidaj si culisare ale **Subansamblului G.**

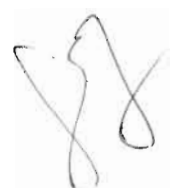


Fig. 25 - Vedere laterala a **Subansamblului A** in pozitie verticala, conectat la sinele de ghidaj si culisare ale **Subansamblului G**.

Fig. 26 - Vedere laterala a **Subansamblului A** in pozitie verticala, conectat la sinele de ghidaj si culisare ale **Subansamblului G**, fixat in pamant, in care este introdus spre toaletare un animal de companie.

Fig. 27 - Vedere frontala a cercurilor de montaj a **Subansamblului B**, intr o alta forma constructiva.

Fig. 28 - Vedere de sus a partii superioare a **Subansamblului G**, de ghidaj si culisare a **Subansamblului A** si colectare/evacuare a apei sau a parului.

Fig.29 – Vedere laterala a **Subansamblului B** intr-o alta forma constructiva, cercurile de montaj fiind ancorate in fantele de fixare ale **Subansamblului G**.

Fig.30 – Vedere laterala a **Subansamblului B**, intr-o alta forma constructiva, in pozitia de rigidizare a cercurilor de montaj prin desfasurarea husei de protectie contra stropirii.

Fig.31 – Vedere laterala a **Subansamblului B si G**, intr-o alta forma constructiva, in pozitia rigidizata a cercurilor de montaj, husa de protectie contra stropirii fiind complet inchisa, cercurile de montaj fiind ancorate in fantele de fixare ale **Subansamblului G**.

Fig.32 - Vedere laterala a **Subansamblului A, B si G**, intr-o alta forma constructiva, in pozitia rigidizata a cercurilor de montaj, husa de protectie contra stropirii fiind complet inchisa, cercurile de montaj fiind ancorate in fantele de fixare ale **Subansamblului G**, rotile de culisare ale **Subansamblului A** fiind introduse in ghidajele **Subansamblului B**.

Fig.33 – Vedere de sus a **Subansamblului A, B si G**, intr-o alta forma constructiva, in pozitia rigidizata a cercurilor de montaj, husa de protectie contra stropirii fiind complet inchisa, cercurile de montaj fiind ancorate in fantele de fixare ale **Subansamblului G**.



În principiu, **DISPOZITIVUL MANUAL PENTRU TOALETAREA ANIMALELOR DE COMPANIE**, conform invenției, constituie un dispozitiv de forma de obicei circulara, semieliptica sau orice alta forma deschisa, cu dimensiuni relativ reduse, ce poate efectua operatiuni complexe de toaletare a animalelor manual, fiind utilizat atat individual cat si culisand pe sine, atasandu-i-se diverse accesorii, putand fi utilizat atat in aer liber, cat si in interior, caz ce necesita a fi introdus in carcasa de protectie. **DISPOZITIVUL MANUAL PENTRU TOALETAREA ANIMALELOR DE COMPANIE** denumit poate fi manipulat de orice persoana, indiferent de calificarea in domeniul toaletarii animalelor si este alcătuita din următoarele subansamble principale:

1. - Subansamblul **A** – principal - dispozitiv multifunctional, de forma de obicei circulara, semieliptica sau orice alta forma deschisa, mobil, ce realizeaza toate operatiunile de toaletare folosit individual sau culisand pe sinele subansamblului **G**, prin simpla conectare la apa, sampon sau phoen si prin atasarea pe rand a subansamblelor **C** si **D**, cu ajutorul unei persoane;
2. – Subansamblul **B** – de protectie contra apei sau a reziduurilor a persoanei care efectueaza operatiunile de toaletare si imobilizare animal.
3. – Subansamblul **C** – de umezire, samponare si uscare in profunzime si de masaj.
4. – Subansamblul **D** – de colectare par, pieptanare si uscare in profunzime.
5. – Subansamblul **E** - de suport al subansamblului **B**.
6. – Subansamblul **F** – de pozitionare a animalului in functie de inaltime.
7. – Subansamblul **G** – de fixare si culisare a subansamblu **A** sau/si **B**, de colectare par sau alte reziduri.

Subansamblul A – dispozitiv principal – (Fig.1) multifunctional, mobil, are de obicei o forma circulara, semieliptica sau orice alta forma deschisa, fiind compus din doua forme semicirculare **8**, realizate intr-o forma constructiva dintr-un material solid (de ex. aluminiu sau plastic) prevazut cu o maneta pentru manuire **1** si cu mai multe orificii de stopire, suflare si de conectare a accesoriiilor **12**. Acesta poate fi folosit atat individual cat si prin fixarea pe tava de colectare **32** prin introducerea acestuia rotilor de culisare **2** pe sinele **38** ce fac parte din Subansamblul **G**, putand fi folosit la exterior prin fixarea unor piroane **41** in pamant pentru stabilizarea dispozitivului. Conectarea la apa, sampon si phoen se realizeaza cu ajutorul unui furtun flexibil **6** legat la o mufa de conectare **10**, operatiunile principale desfasurandu-se pe rand in urmatoarea ordine: udare, samponare si uscare. Pentru realizarea operatiunilor secundare: masare, samponare in adancimea a blanii, uscare in profunzime, periere, **Subansamblului A** trebuie sa i se ataseze pe rand **Subansamblele C si D** cu ajutorul conectorilor de prindere **14** si a gaurilor /conectorilor de stropire apa **16 si 12**. Pentru a se asigura protectia la udare si murdarire cu reziduri si par, a persoanelor dar si a incintei in care se desfasoara operatiunile de toaletare, **Subansamblul A** trebuie introdus in incinta **Subansamblului B** impreuna cu **Subansamblul G** si centrat pe sinele **9** sau **11** in functie de forma constructiva a **Subansamblului B** cu ajutorul rotilor superioare **2**, ulterior, tava de colectare **26** a necesita a fi conectat la o scurgere prin conectarea mufei de scurgere **25** la un furtun de evacuare **36**, catre un recipient de colectare **37** sau la o gura de scurgere conectata direct la canalizare.

Subansamblul B – dispozitiv de protectie – (Fig.2) constituie dispozitivul de protectie, imobilizare animal, prin folosirea **DISPOZITIVULUI MANUAL PENTRU**

TOALETAREA ANIMALELOR DE COMPANIE, in cadrul operatiunilor de toaletare a unui animal. Acesta este format dintr-o carcasa **4**, sine de culisare **9** a **Subansamblului A**, fanta **5** de introducere si culisare a manerului **Subansamblului A** pe care sunt pozitionate inelele de imobilizare a animalului **27** cu ajutorul unor lese si fantele de evacuare a aerului de uscare sau a aburului **13**. Pentru partile laterale de acces al animalului, **Subansamblul B** este prevazut cu membrane flexibile din plastic **33**, ce se pot inchide ermetic cu niste fermoare **24**. Intr-o alta forma constructiva, **Subansamblul B** este format din doua tevi in forma circulara deschisa **39**, rigidizate dupa fixare cu ajutorul unor sine **11**, ce urmeaza a fi introduse in fantele de sustinere **41** special prevazute in **Subansamblul G** si fixatele cu penele de fixare **42** in gaurile **43** si o husa petrecuta sau prinsa intr-un tiv peste tevile **39** din material flexibil (de ex. polyester sau celuloza) **40** ce se poate inchide total sau partial cu ajutorul fermoarelor **24** dupa introducerea animalului, pentru a proteja camera in care se desfasoara actiunea sau persoana care efectueaza toaletarea.

Subansamblul C – dispozitiv auxiliar – (fig.5) de udare, samponare, uscare si masare in profunzimea blanii animalului, este realizat dintr-un material flexibil, de exemplu tip cauciuc sau silicon. Isi mentine forma circulara deschisa, pe toata lungimea **Subansamblului A** ,cu ajutorul unei tubulaturi intarite cu insertie de metal (ex. aluminiu) sau alt material rigid **15**, prevazut cu conectori de aer sau apa **16** pentru conectarea la orificiile **Subansamblului A** si prezinta la interior tubulaturi de trecere a aerului, samponului sau a apei **18**, in functie de etapele de lucru. Tubulaturile transporta aerul, samponul sau apa de la partea de conectare la **Subansamblul A** pana la partea de contact cu blana animalului, fiind prevazuta cu bulbi perforati **19** pentru imprastierea apei, a samponului, a aerului de uscare sau de masare . Pentru fixarea de **Subansamblul A**, se folosesc bretelele **18**; acestea inconjoara tuburile **8** ale **Subansamblului A**, prinzandu-se cu niste capse **14, 17**.

Subansamblul D – dispozitiv auxiliar – (Fig. 9) - de uscare si pieptanare este realizat dintr-un material flexibil, de exemplu tip cauciuc sau silicon si prezinta la interior tubulaturi de trecere a aerului **22**. Tubulaturile transporta aerul de la partea de conectare la **Subansamblul A** pana la partea de contact cu blana animalului, fiind prevazuta cu pieptani cu dinti rari, despartiti **20** pentru a permite aerului sa patrunda in blana animalului pentru o uscare cat mai rapida prin fantele de evacuare a aerului **23**. Pentru fixarea de **Subansamblul A**, se folosesc bretelele **18**; acestea inconjoara tuburile **8** ale **Subansamblului A**, prinzandu-se cu niste capse **14, 17**.

Subansamblul E – dispozitiv reglabil de sustinere a subansamblului B si/sau G (fig. 20) – acesta sustine la o anumita inaltime, reglabila, **DISPOZITIVUL MANUAL PENTRU TOALETAREA ANIMALELOR DE COMPANIE**, atat pentru a determina persoanei care efectueaza operatiunile de toaletare o pozitie fireasca a corpului, cat si pentru pozitionarea acestuia la o inaltime care permite evacuarea apei reziduale prin scurgere. Este format dintr-un suport de sustinere **28** avand o forma concava pentru sustinerea in pozitie fixa a **Subansamblului B** si 4 picioare **35** ce sustin intreg dispozitivul la o inaltime potrivita atat pentru pozitia persoanei, cat si pentru a beneficia de o panta de scurgere a apei menajere si a reziduurilor.

Subansamblul F – dispozitiv reglabil de sustinere a animalului toaletat (fig. 17) acesta sustine la o anumita inaltime, reglabila, animalul toaletat, indiferent de inaltimea acestuia, in asa fel incat sa se afle la o distanta optima de gurile de udare, samponare sau uscare ale

subansamblului A. Este format dintr-o tava perforata construita dintr-un material inoxidabil (ex: plastic, inox, aluminiu), prevazuta in lateral cu niste margini de ghidare a animalului 29, fiind prevazuta in partea inferioara cu 4 guri de fixare 31 a picioarelor 30 ce stabilesc inaltimea animalului fata de **Subansamblul G** si **Subansamblul A**.

Subansamblul G – dispozitiv de culisare a subansamblului A, tip tava de colectare 19 a rezidurilor tip par si pentru evacuarea apei rezultata din operatiunile de toaletare ale animalului cu ajutorul **DISPOZITIVULUI MANUAL PENTRU TOALETAREA ANIMALELOR DE COMPANIE** si pozitionare a Subansamblului A. Acesta este alcatuit dintr-o grila de sustinere a animalului si colectare a parului perforata 32, o tava de colectare a apei si samponului 26, doua sine de ghijaj 38 si o mufa de scurgere a apei reziduale 25.

DISPOZITIVUL MANUAL PENTRU TOALETAREA ANIMALELOR DE COMPANIE poate fi folosit pentru toaletarea oricarui tip de animal de companie si poate fi folosit de catre orice posesor de animale de companie sau companie care ofera acest tip de servicii.

Prezenta inventie poate fi **aplicata industrial** prin fabricarea unui numar mare de dispozitive pentru vanzarea acestora in marile magazine, magazine dedicate animalelor de companie, in vanzarea de pe site-uri online sau direct catre posesori de animale de companie sau companii care ofera acest tip de servicii.

Lista pozitiilor cu denumirea reperelor cuprinse in desene:

- Poz.1 – Capatul maneta pentru manuirea subansamblului A
- Poz.2 – Roti pentru fixarea superioara a subansamblului A
- Poz.3 – Tija maneta pentru manuirea subansamblului A
- Poz.4 – Corpul cilindric al subansamblului B de protectie.
- Poz.5 – Fanta de introducere a manerului subansamblului A
- Poz.6 – Furtun flexibil pentru conectare.
- Poz.7 – Mufa de conectare a furtunului flexibil pentru conectarea.
- Poz.8 – Dispozitiv tubular forma circulara deschis.
- Poz.9 – Sine de culisare a subansamblului A
- Poz.10 – Mufa de conectare la apa, sampon si aer
- Poz.11 - Sine de montaj ale Subansamblului B si de culisare a subansamblului A



- Poz.12 – Gauri de stropire pentru apa, sampon si phoen
- Poz.13 – Fantele de evacuare a aerului de uscare sau a aburului
- Poz.14 – Capse
- Poz.15 – Tubulatura exterioara intarita cu insertie de aluminiu
- Poz.16 – Conectori de aer sau apa
- Poz.17 - Capse
- Poz.18 – Bretele
- Poz.19 – Bulbi perforati pentru imprastierea apei, samponului sau a aerului
- Poz.20 – Pieptani cu dinti rari, despartiti
- Poz.21 – Tubulatura interioara intarita cu insertie de aluminiu
- Poz.22 – Tubulatura interioara pentru trecerea apei , a samponului sau a aerului
- Poz.23 – Fantele de evacuare a aerului prin pieptani
- Poz.24 – Fermoare inchidere subansamblul B
- Poz.25 – Mufa de evacuare a apei reziduale.
- Poz.26 – Tava de colectare a apei si samponului
- Poz.27 – Inele de imobilizare a animalului.
- Poz.28 – Suport de sustinere a subansamblului B
- Poz.29 – Margini laterale de ghidare a animalului
- Poz.30 – Picioare de ajustare in inaltime a subansamblului F
- Poz.31 - Gauri de introducere a picioarelor de sustinere a subansamblului F
- Poz.32 – Grila de sustinere a animalului si colectare a parului.
- Poz.33 – Membrane pentru etansarea Subansamblului B.
- Poz.34 – Phoen
- Poz.35 – Picioare ce sustinere a intregului ansamblu
- Poz.36 – Furtun de evacuare a reziduurilor.



Poz.37 – Recipient de colectare a reziduurilor.

Poz.38 – Sina de culisare a Subansamblului A

Poz.39 – Tevi in forma circulara deschisa

Poz. 40 - Husa de protectie flexibila a Subansamblului B

Poz. 41 - Fantele de introducere a cercurilor de sustinere a Subansamblului B.

Poz. 42 – Penele de fixare a cercurilor cadrului Subansamblului B

Poz. 43 – Gaurile de fixare a cercurilor cadrului Subansamblului B



REVENDICĂRI

1. **DISPOZITIV MANUAL PENTRU TOALETAREA ANIMALELOR DE COMPANIE (Fig.1) caracterizat prin aceea că** este format dintr-un **Subansamblul (A)** de forma circulara, eliptica sau orice alta forma deschisa ce culiseaza pe un **Subansamblul** tip suport **(G)** ce pot fi introduse impreuna intr-un **Subansamblu (B)** de protectie realizand operatiunile de spalare a unui animal de companie atat independent cat si prin atasarea **Subansamblelor (C) si (D)** putand fi ajustat pentru animale de diferite marimi prin atasarea **Subansamblelor (E) si (F)**,

in care,

Subansamblul (A) este prevazut un maner **(1)** de manipulare conectat la un furtun flexibil **(6)** ce este dotat cu o mufa **(10)** pentru conectarea la o sursa de apa, de sampon sau de aer ce sunt directionate catre blana animalului prin gaurile de stropire prevazute pe suprafata acestuia sau prin conectarea mufelor **(12)** la celalalte **Subansamble (C)** sau **(D)** auxiliare cu gauri aflate pe toata suprafata interioara a bratelor **(8)** in capetele superioare si inferioare prevazute cu roti **(2)** pentru culisarea pe sinele **(38)** ale **Subansamblul (G)** respectiv ale **Subansamblului (B)**,

si in care,

Subansamblele (A) si (G) pot fi introduse impreuna in **Subansamblul (B)** de protectie care este dotat cu o fanta **(5)** marginita superior si inferior de doua sine **(9)** si **(11)** de **culisare superioara a rotilor (2) ale Subansamblului A** fiind format dintr-un cilindru transparent monobloc **(4)** ce poate fi realizat intr-o alta forma constructiva din mai multe repere de sustinere **(39)** peste care se poate aplica o husa transparenta **(40)** dotata cu fante de evacuare **(13)** a aburului sau aerisire a animalului uscat cu ajutorul unui phoen conectat la mufa **(10)** a **Subansamblului (A)**,

DESENE

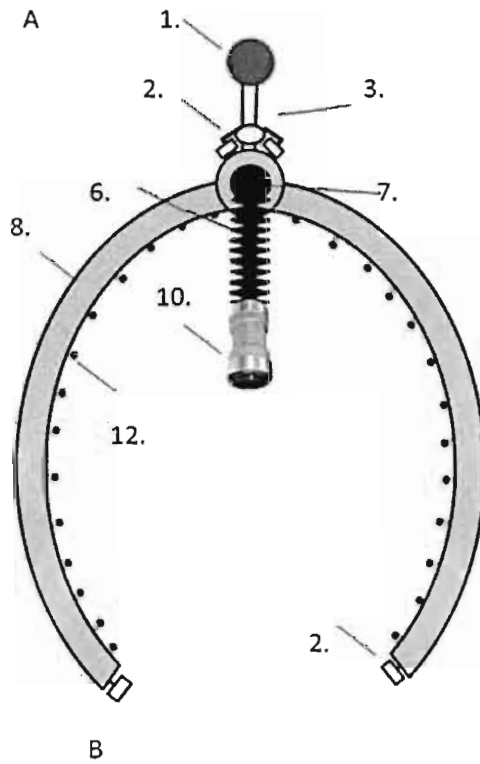


Fig. 1

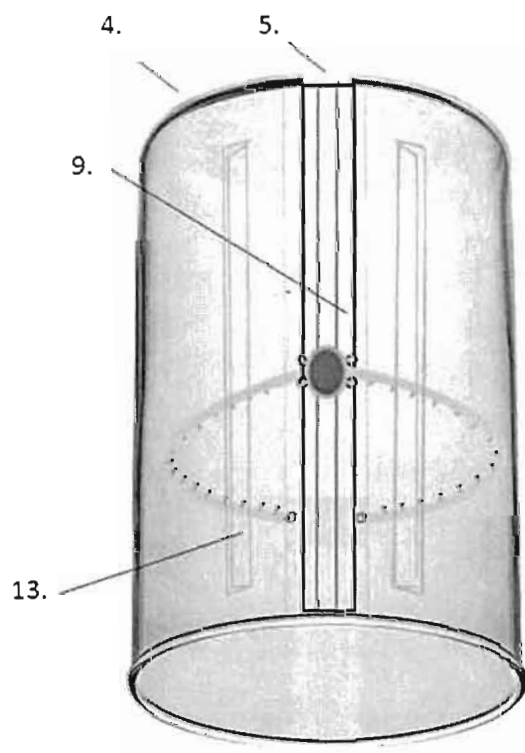
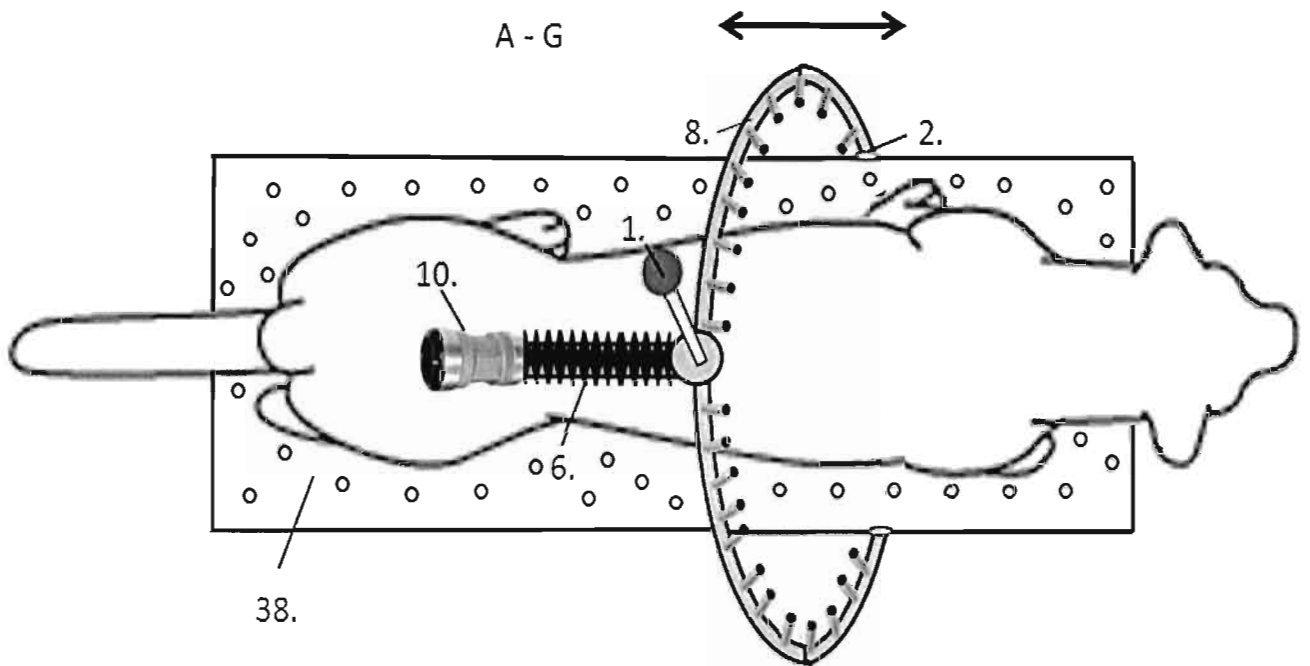


Fig. 2

26

Fig. 3



28

25

Fig. 4

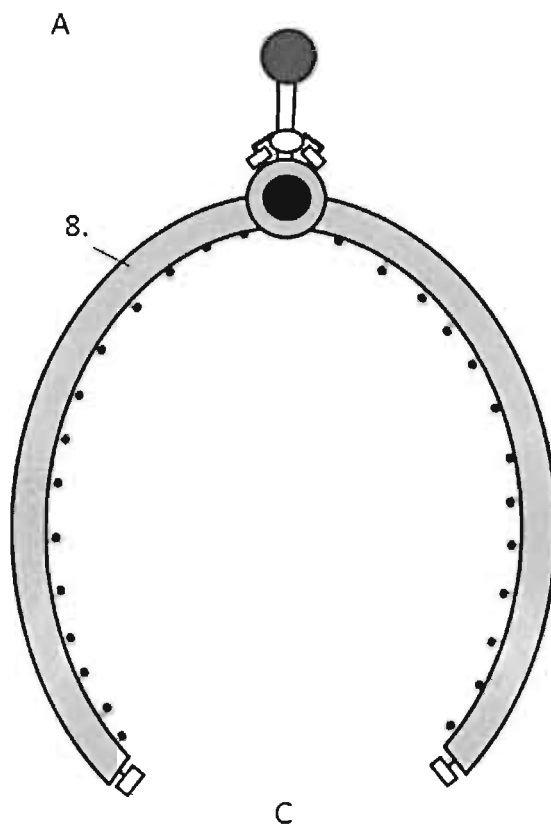
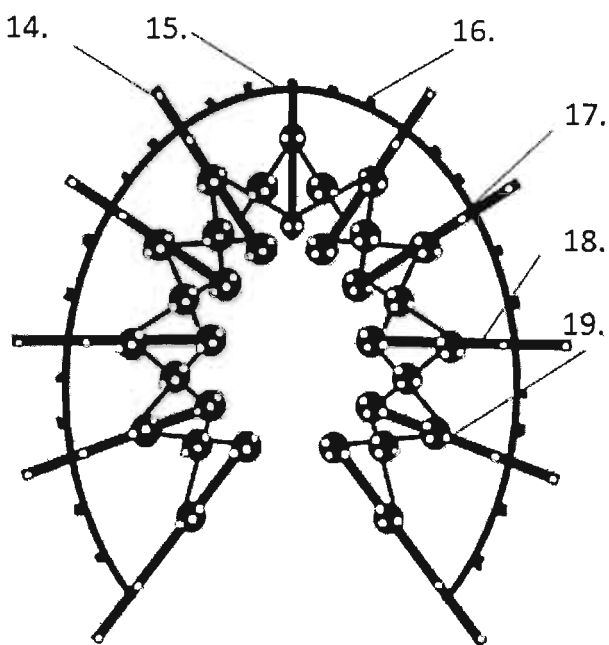


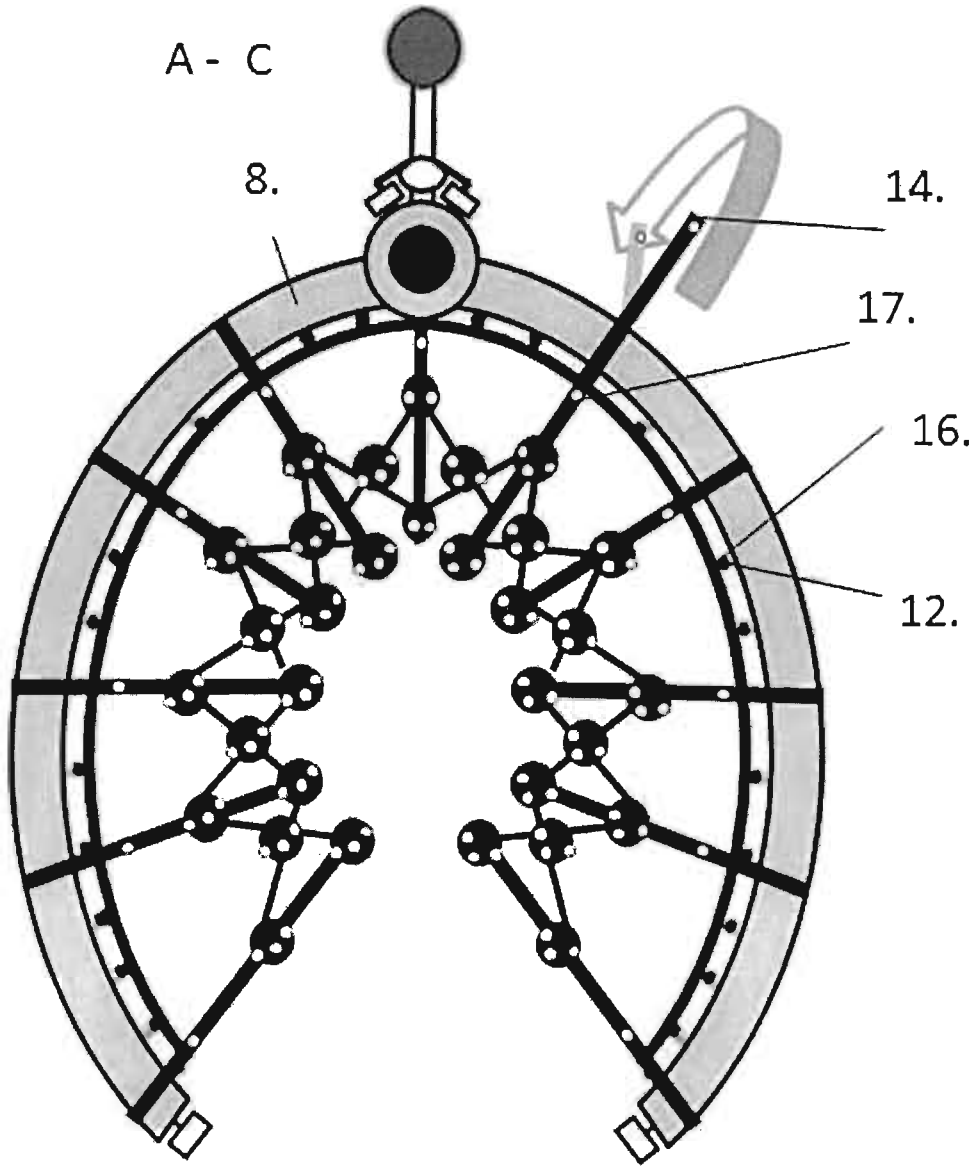
Fig. 5



28

24

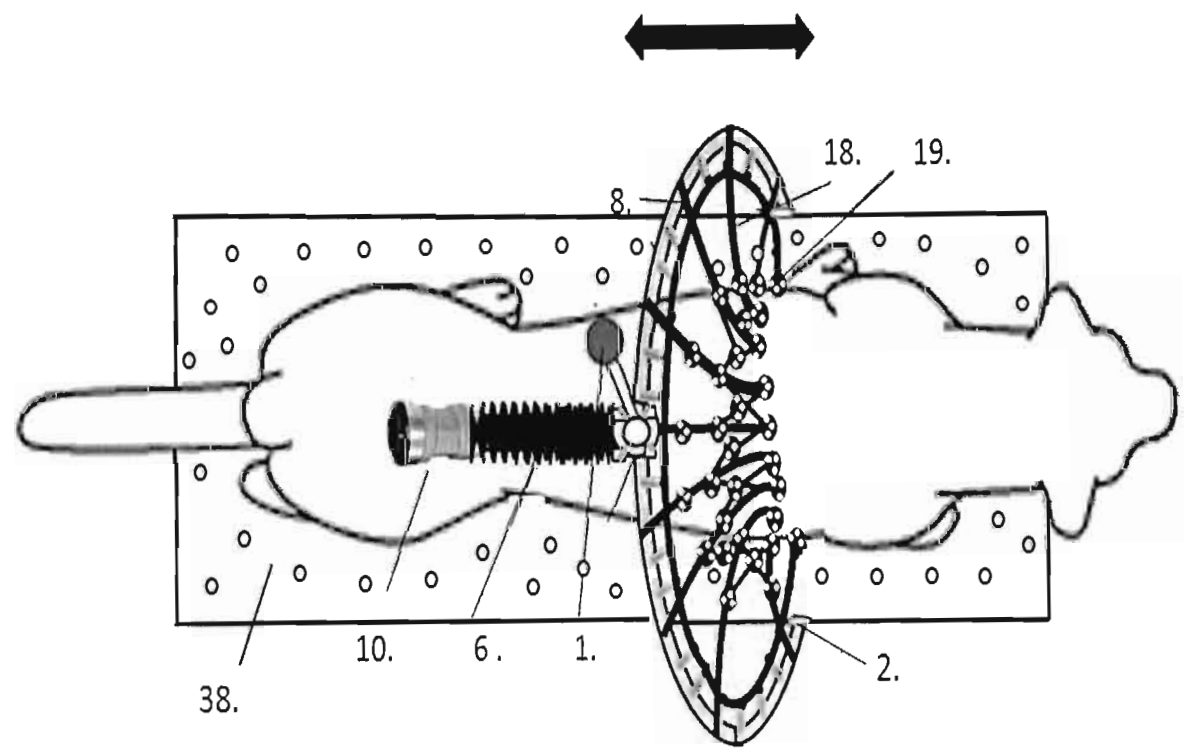
Fig. 6



Handwritten signature or initials.

Fig. 7

A-C-G



22

Fig. 8

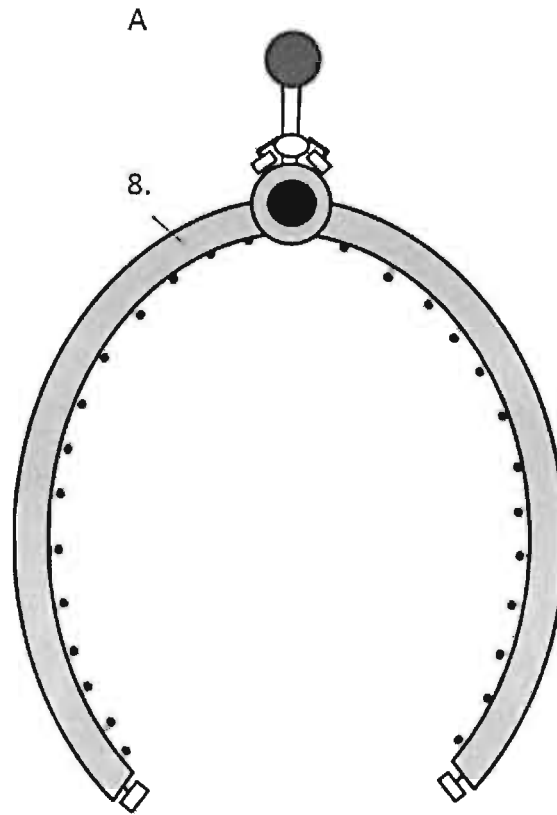
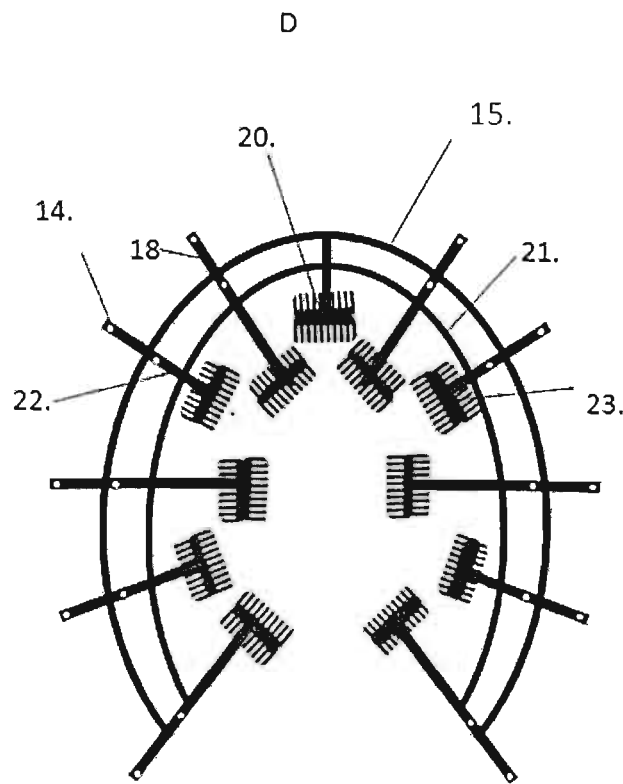
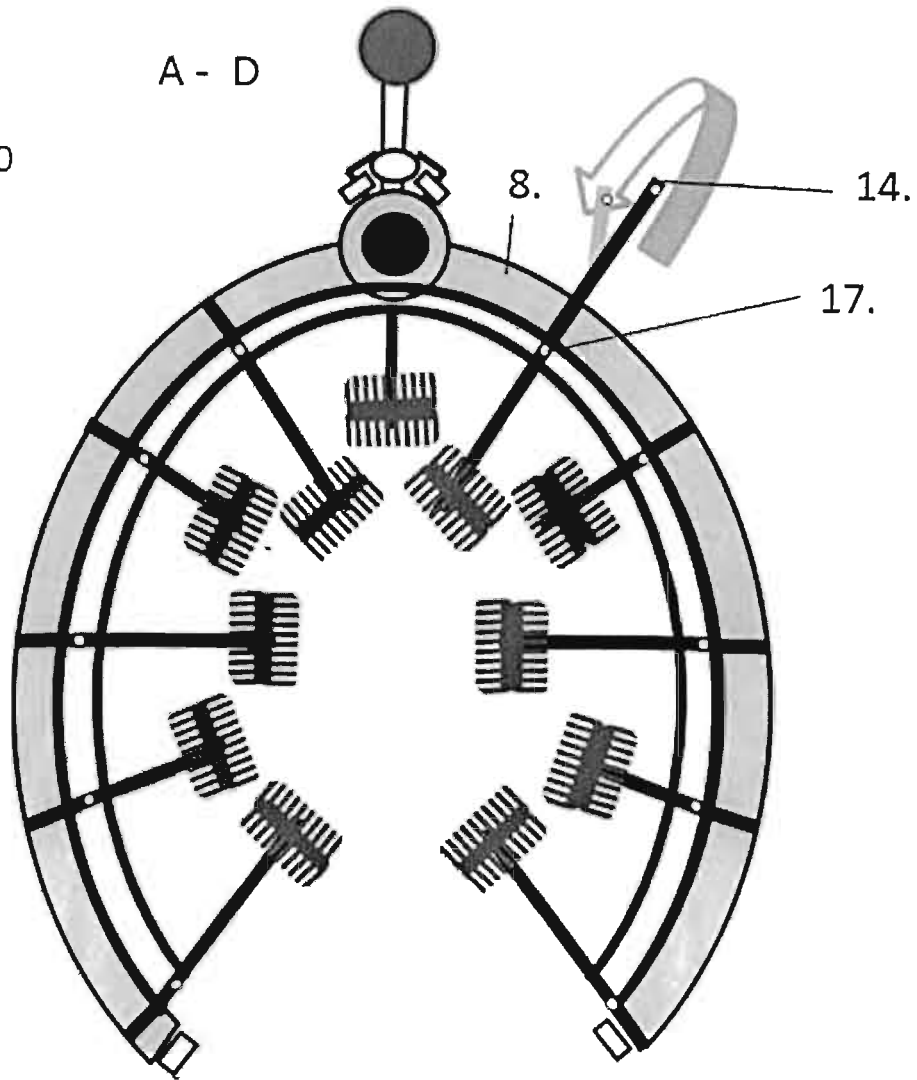


Fig. 9



22

Fig. 10



Handwritten signature or mark.

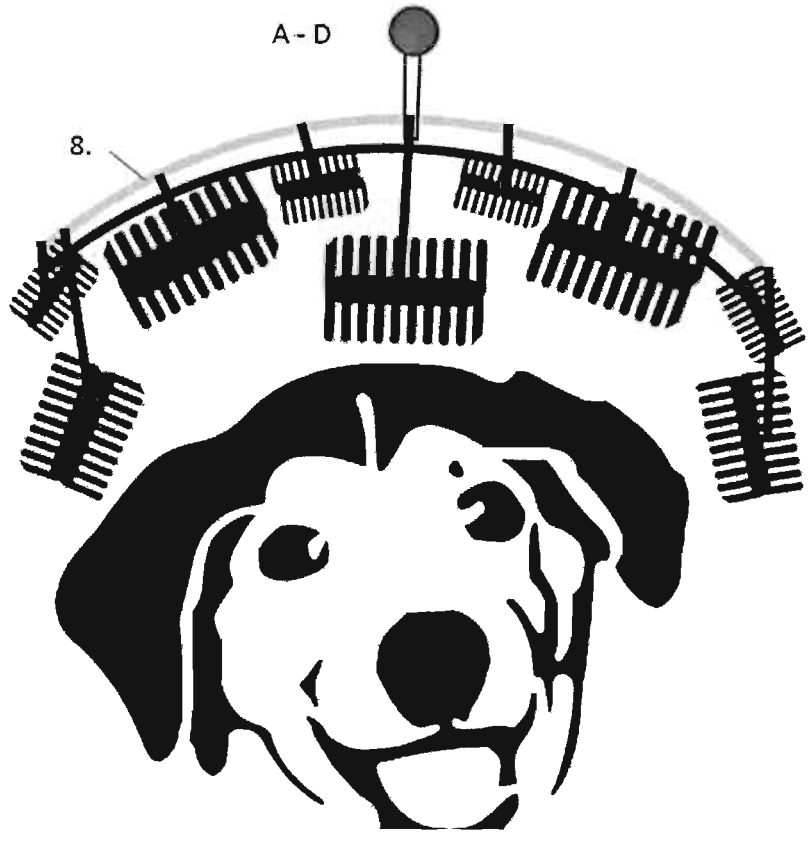
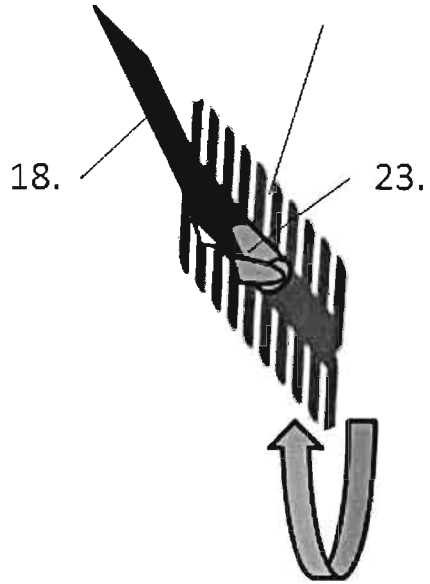


Fig. 11

a)



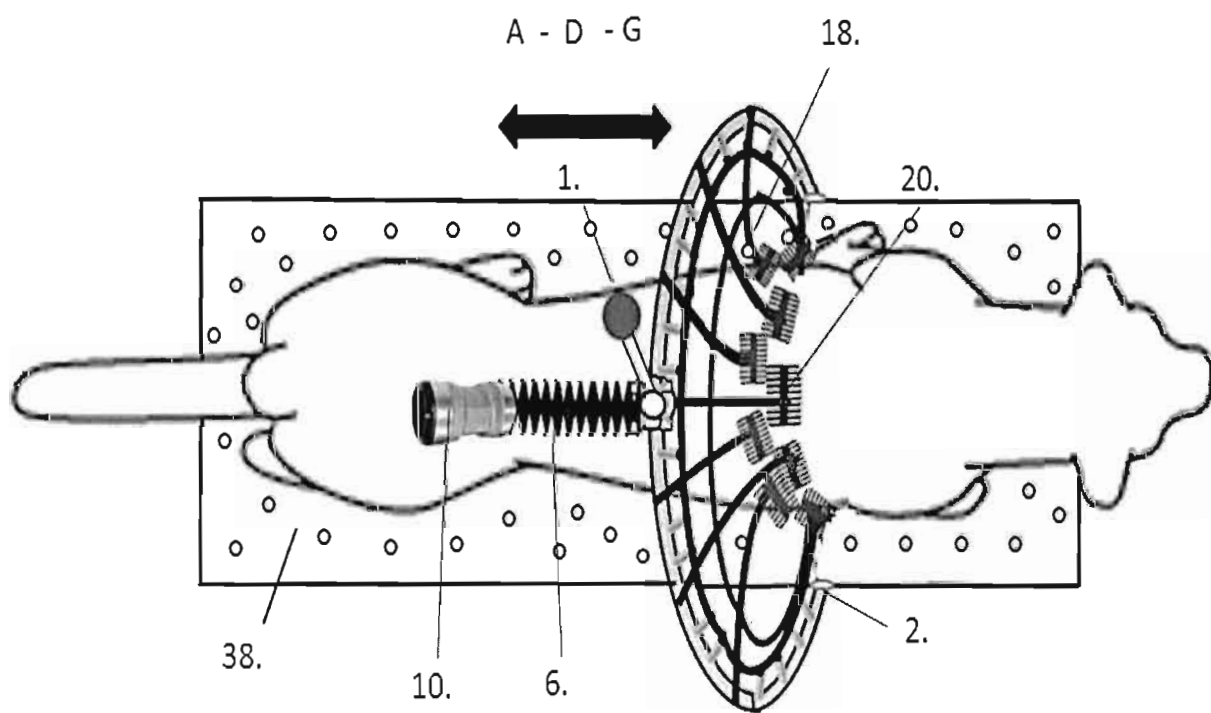
20.



b)

A handwritten signature or mark in the bottom right corner of the page.

Fig. 12

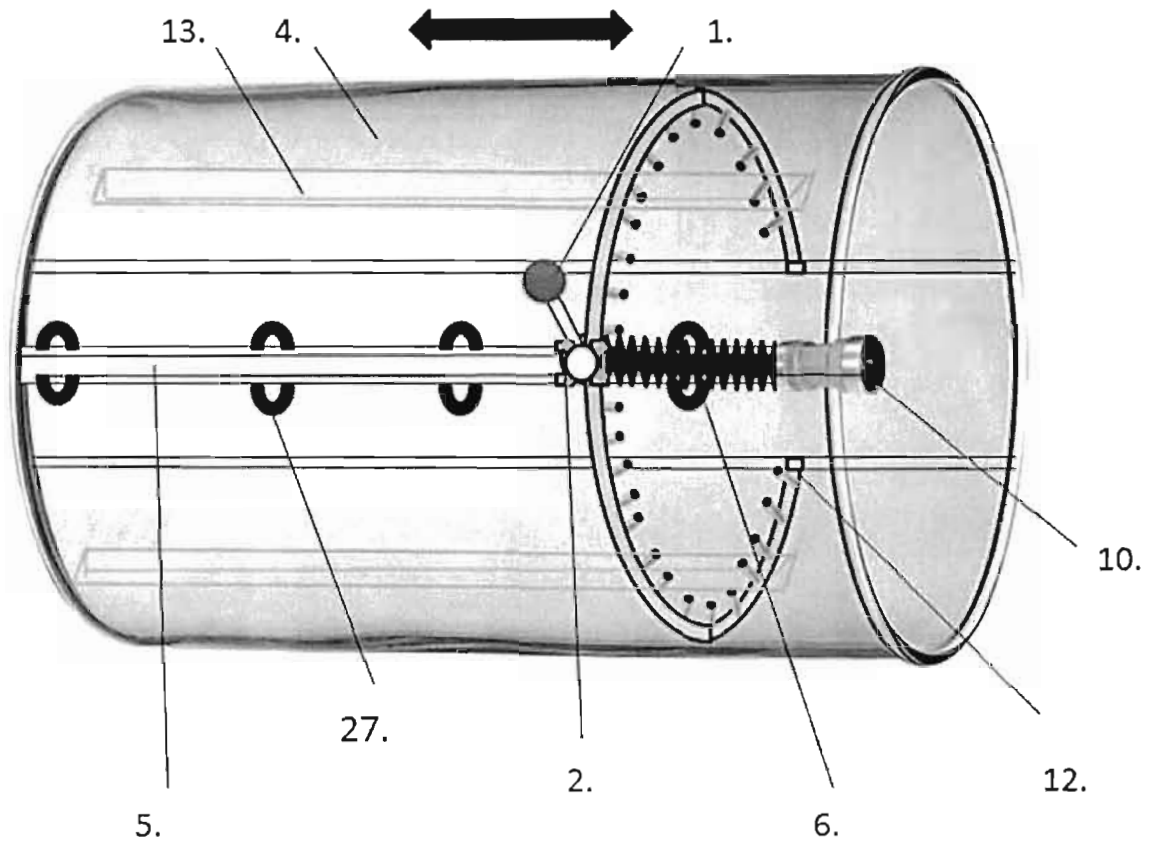


A handwritten signature or mark, possibly a stylized 'J' or 'L', is located in the bottom right corner of the page.

18

A - B

Fig. 13

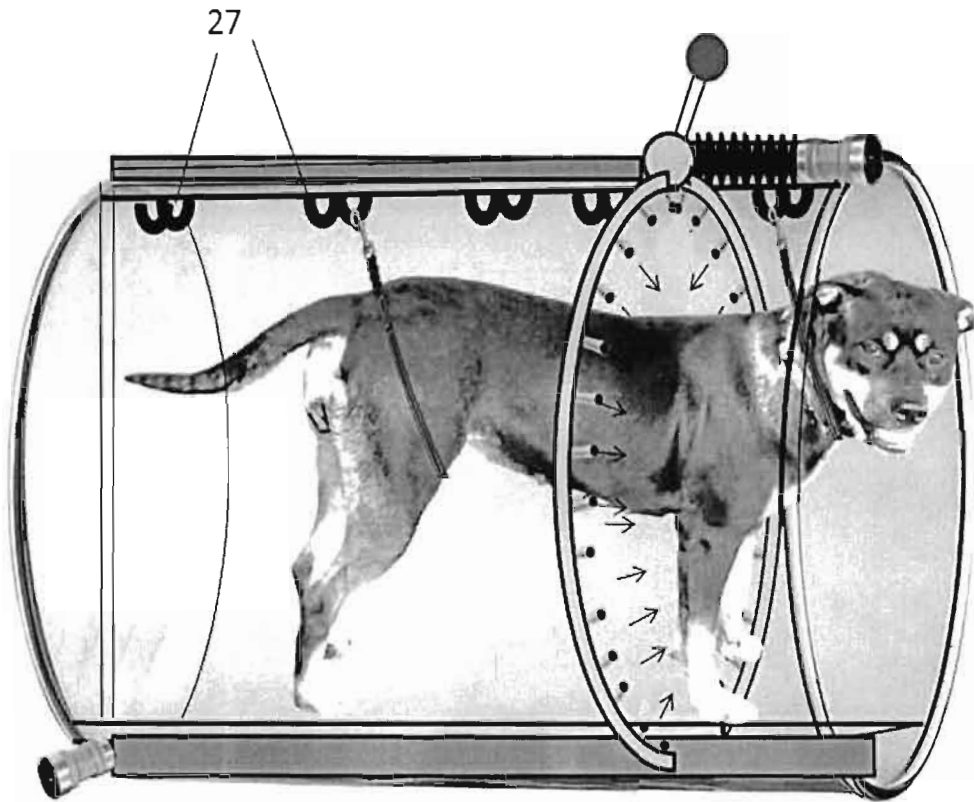


Handwritten signature or mark.

14

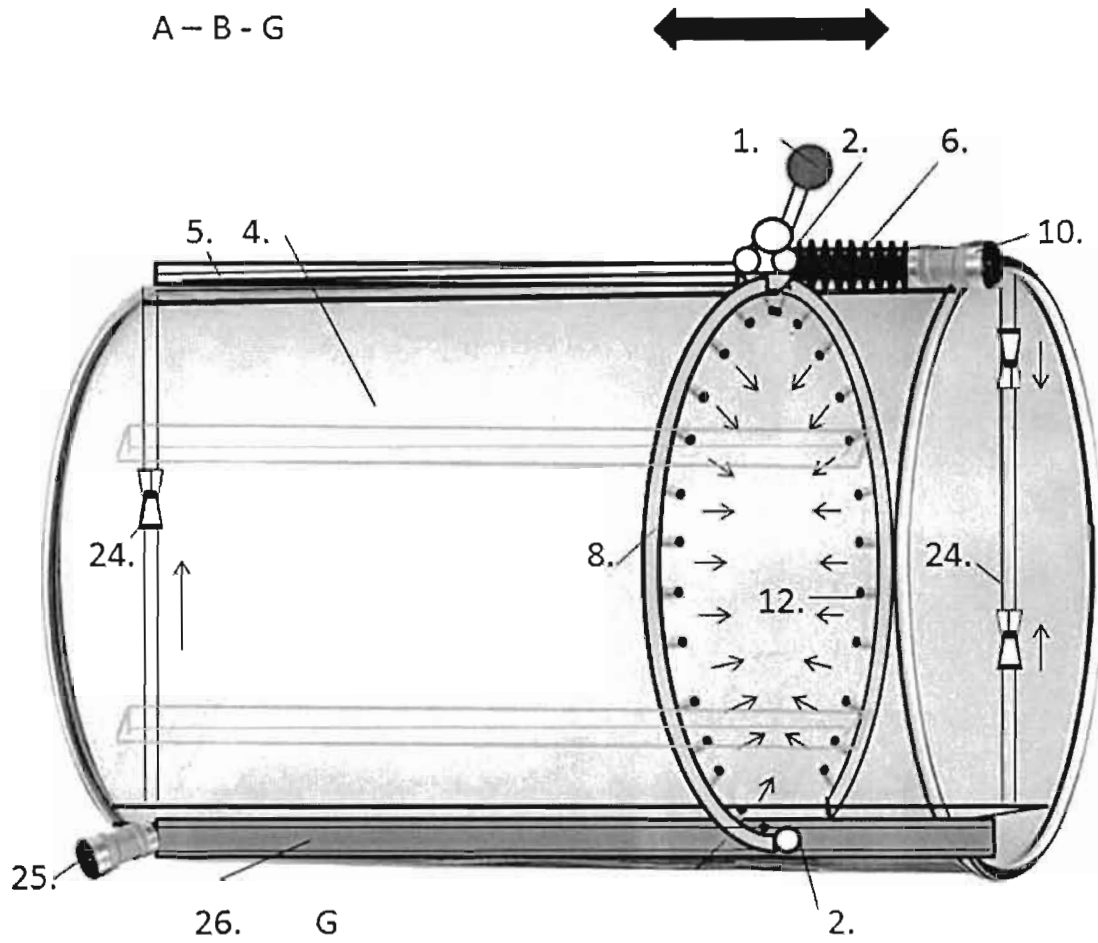
A-B-G

Fig. 14



28

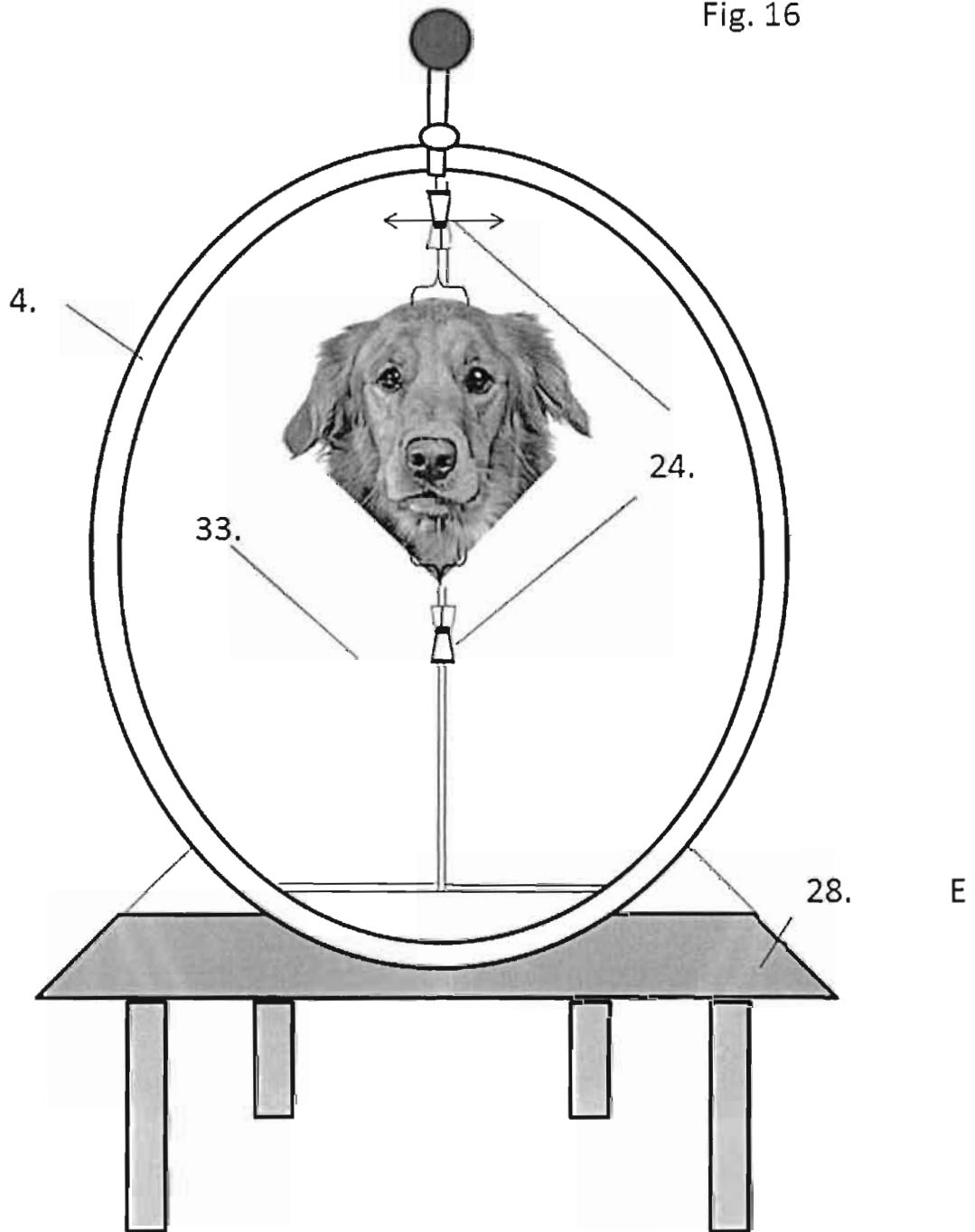
Fig. 15

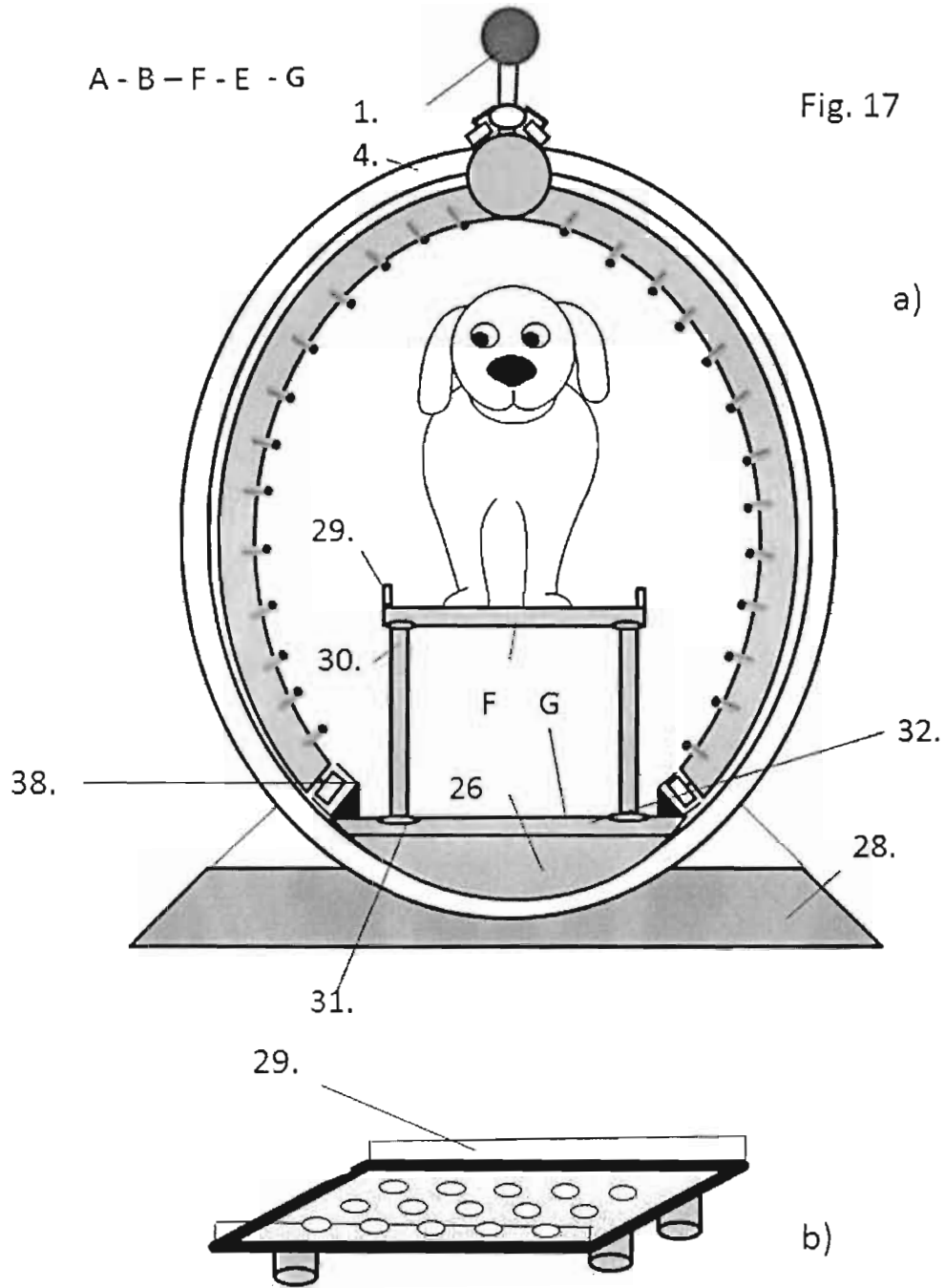


15

A-B-E

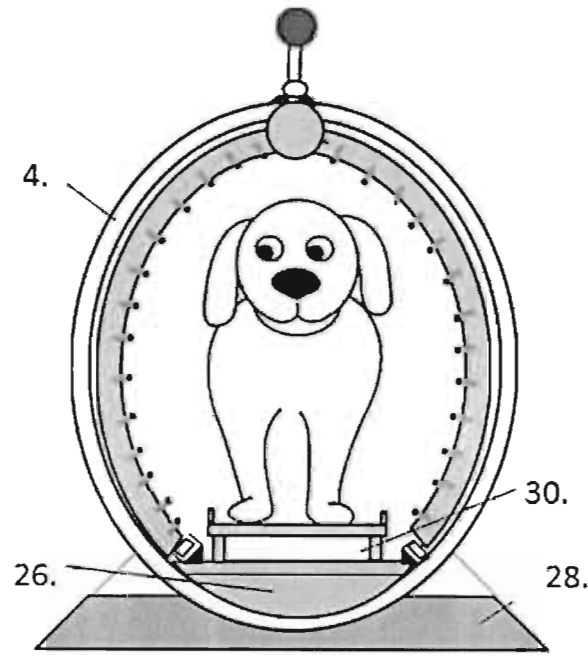
Fig. 16



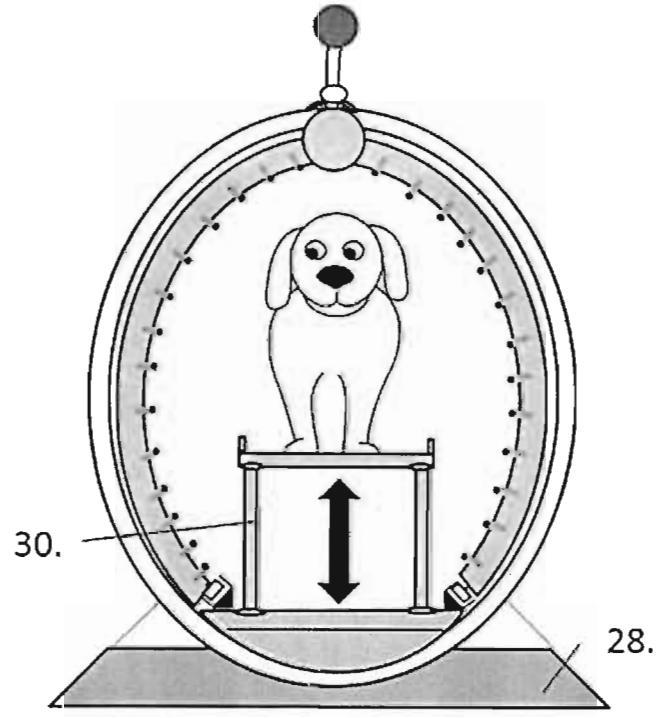


A-B-F-E-G

Fig. 18



a)

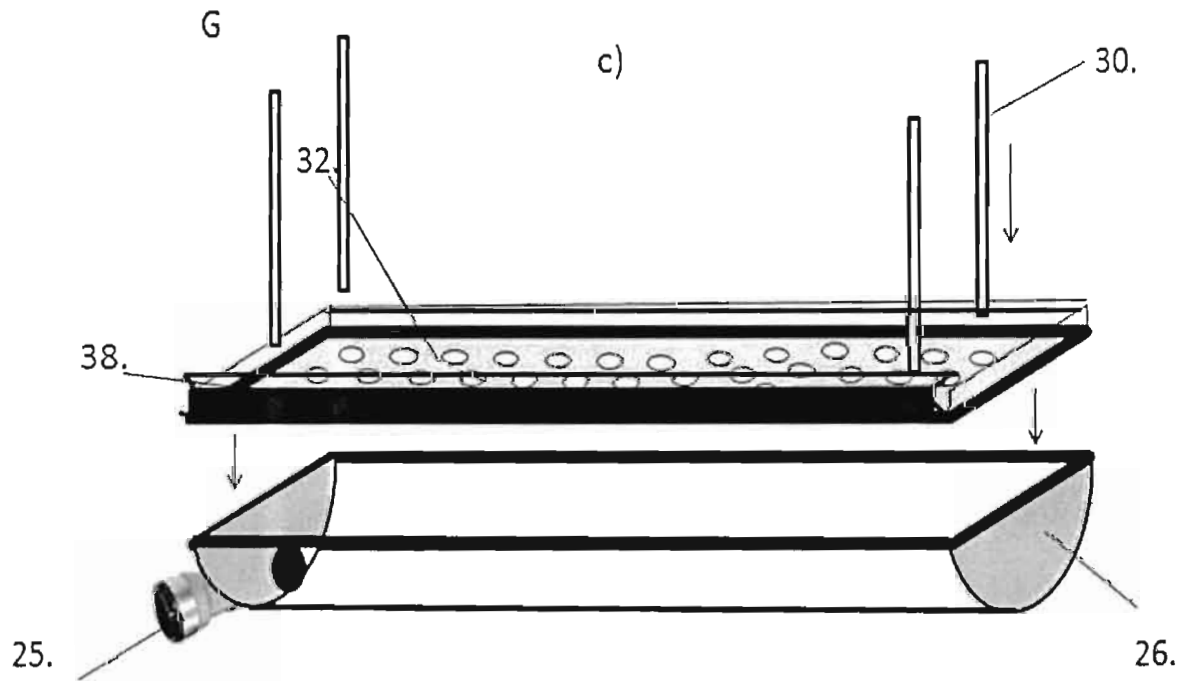
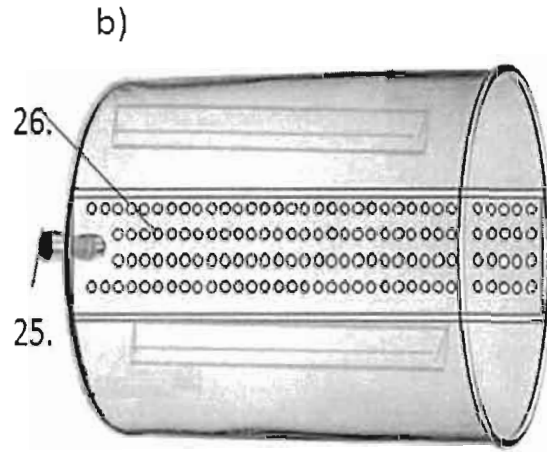
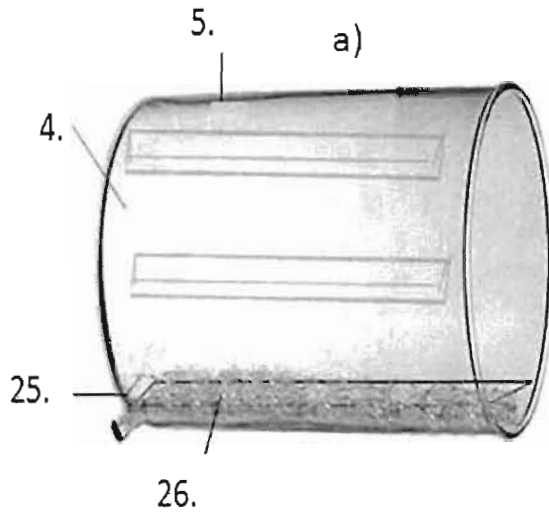


b)

12

B-G

Fig. 19

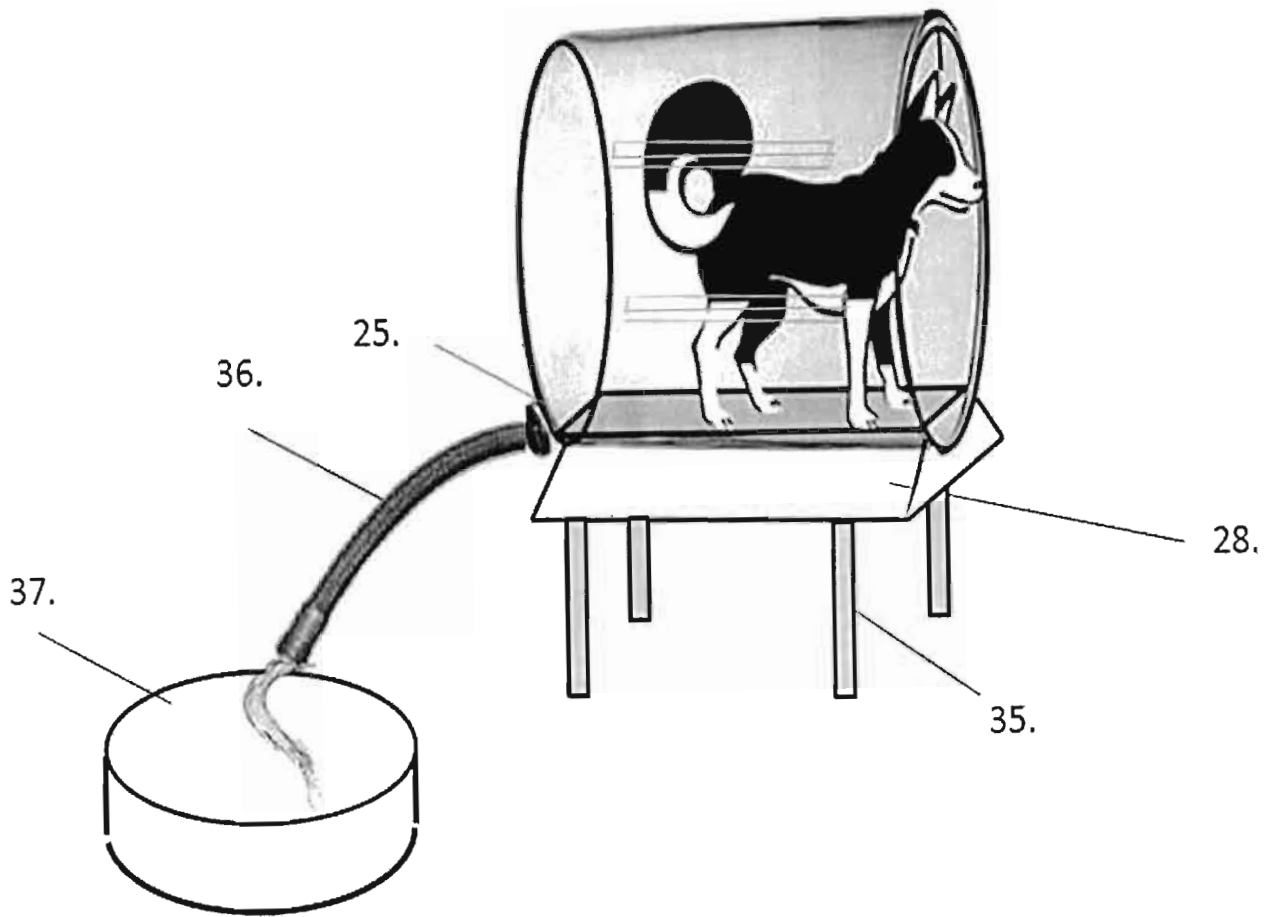


A handwritten signature or mark consisting of a stylized, cursive-like shape.

41

B - E

Fig. 20



A handwritten signature or set of initials, possibly 'RZ', located in the bottom right corner of the page.

Fig. 21

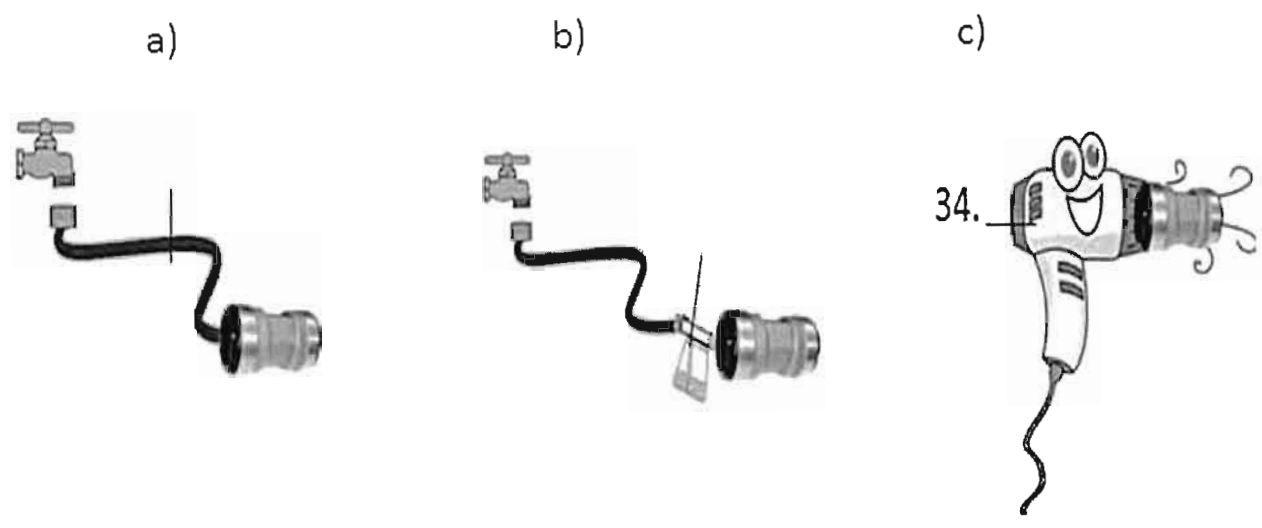


Fig. 22

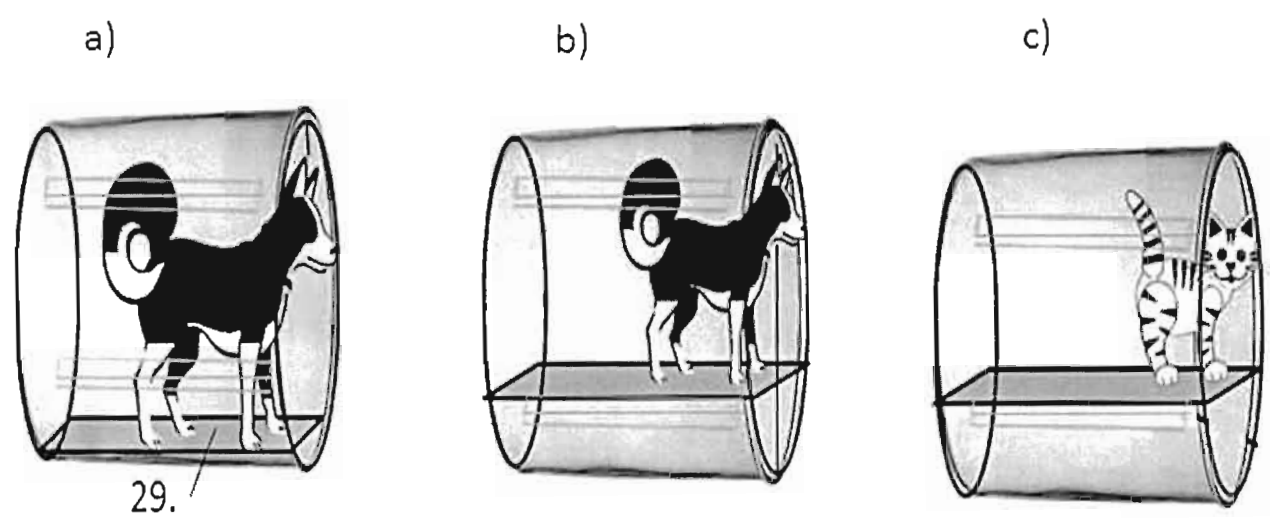
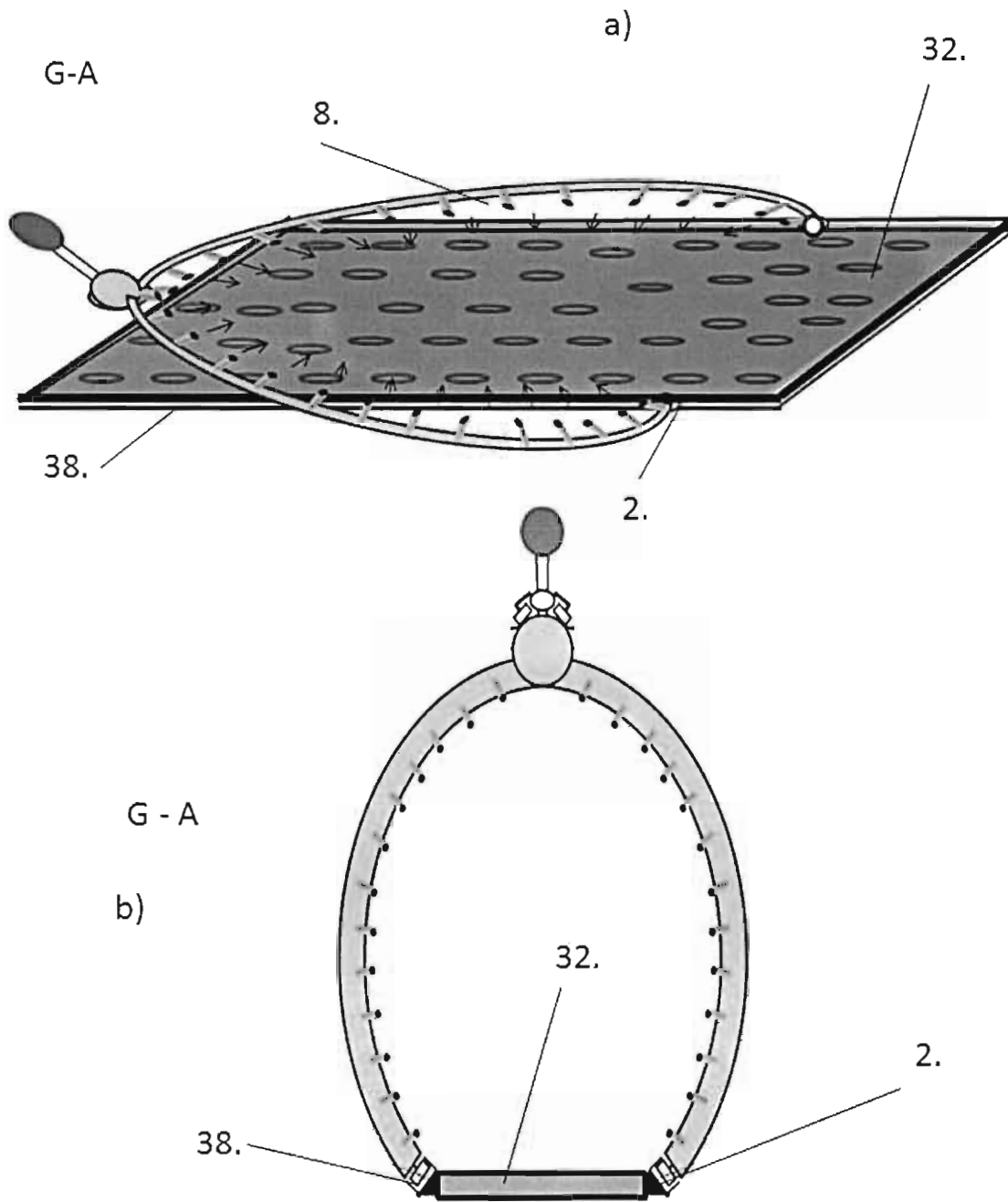


Fig. 23



8

Fig. 24

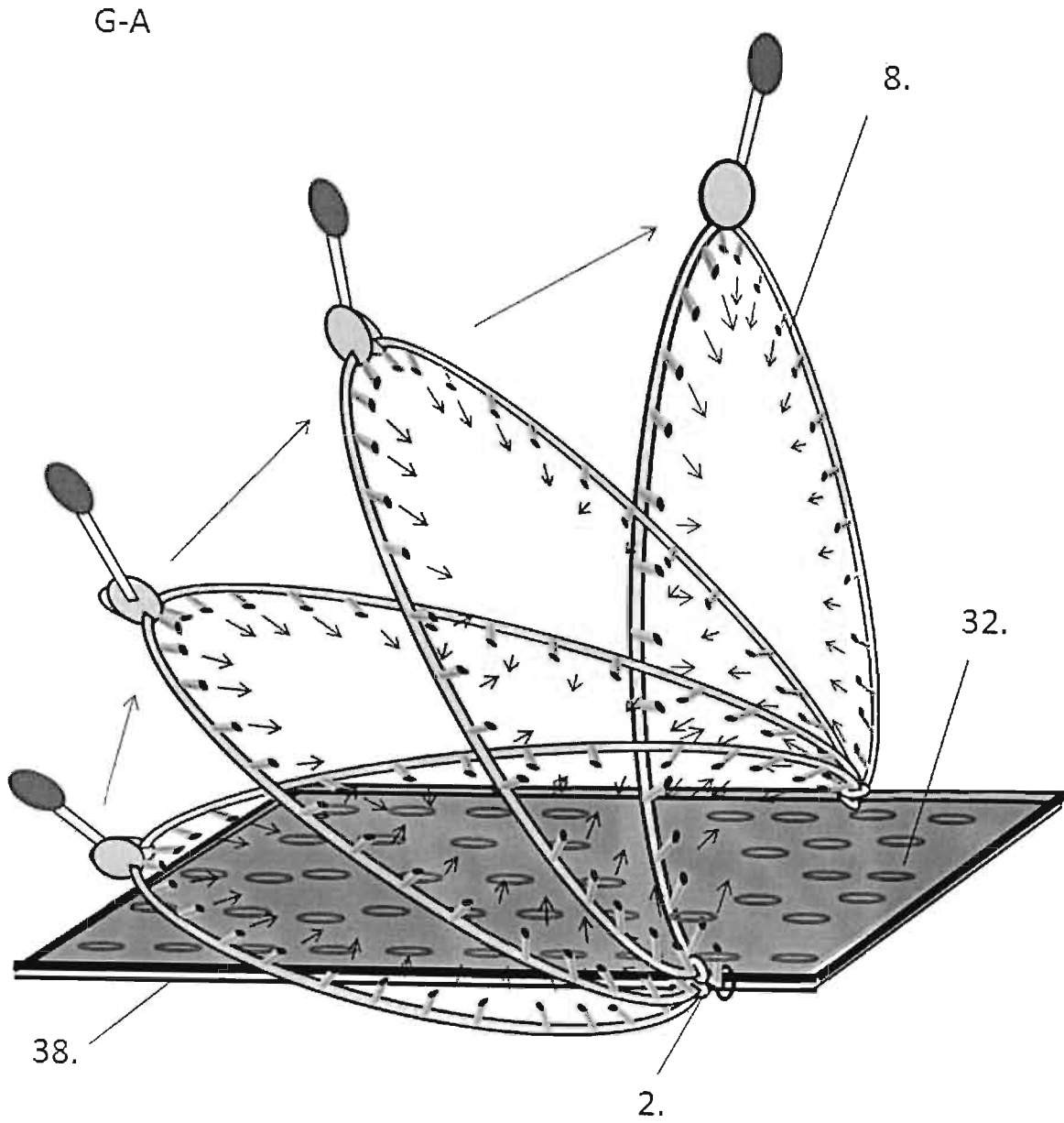
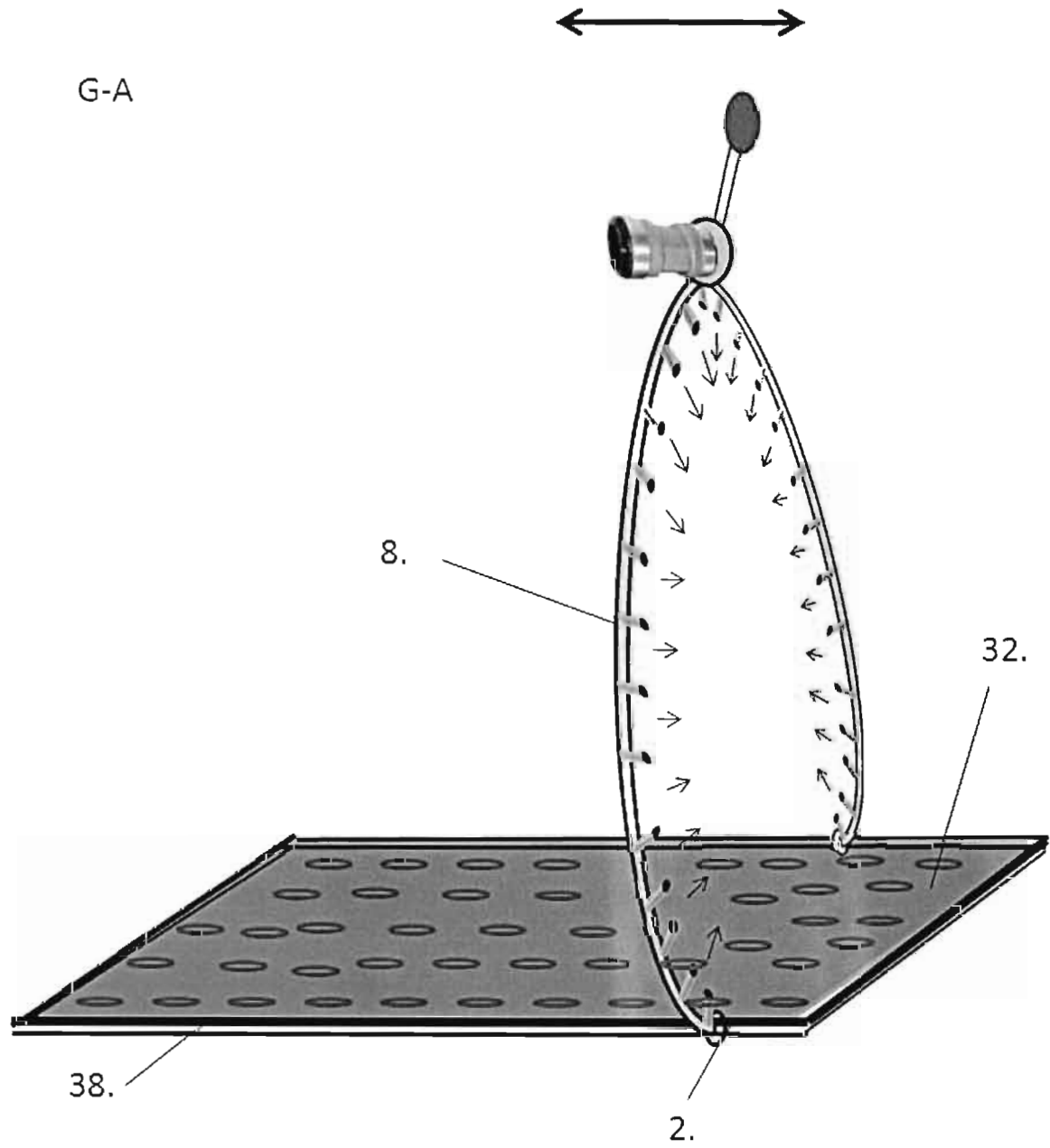
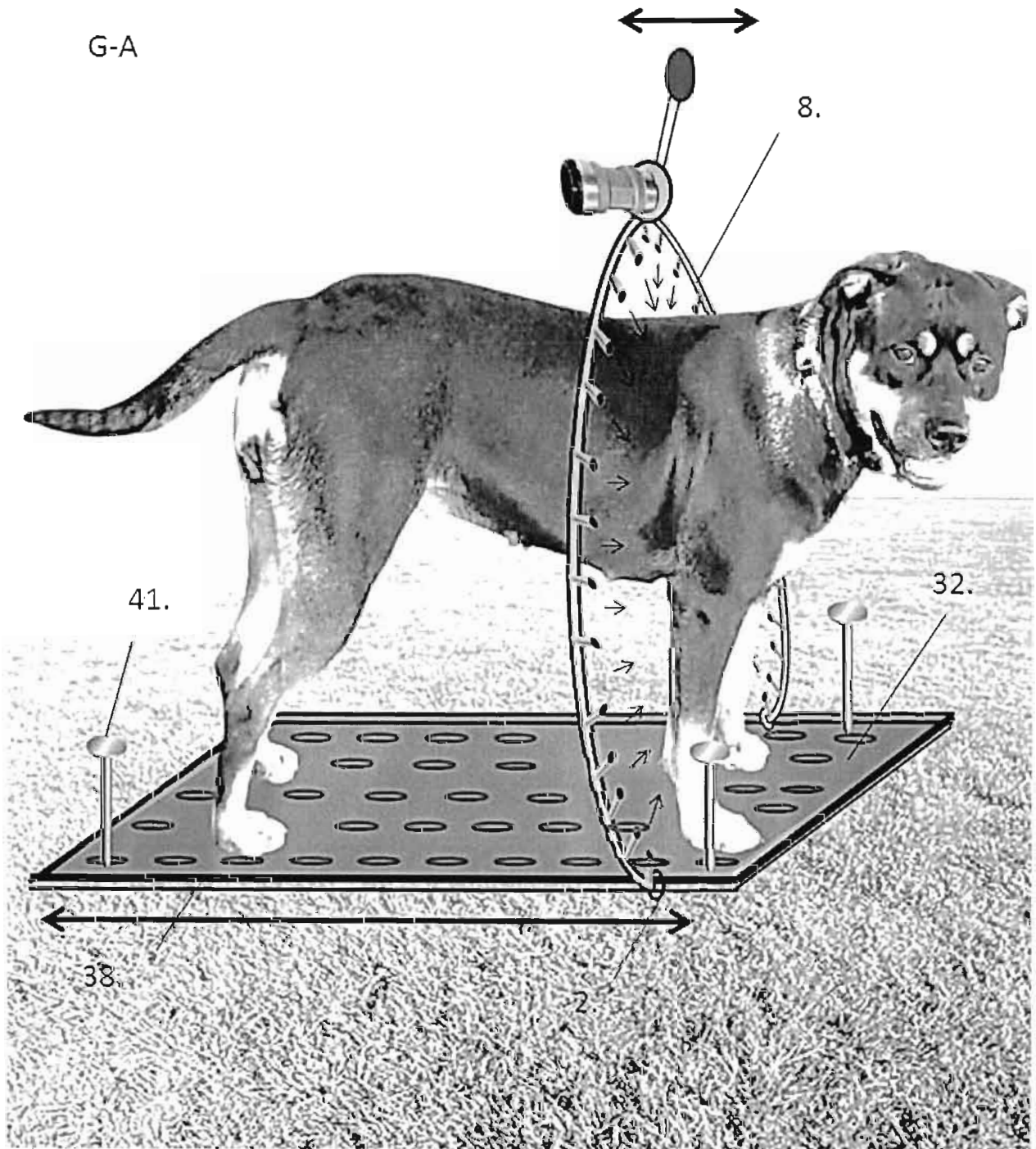


Fig. 25



A handwritten signature or mark, possibly a stylized 'S' or 'Z', located in the bottom right corner of the page.

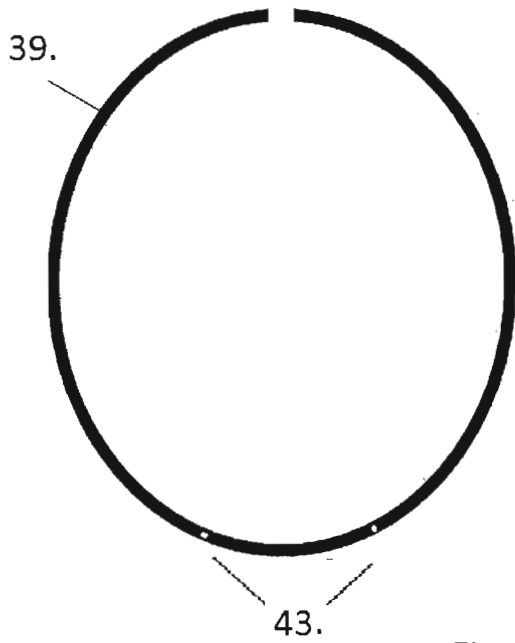
Fig. 26



A handwritten signature or scribble in the bottom right corner of the page.

B - G

Fig. 27



a)

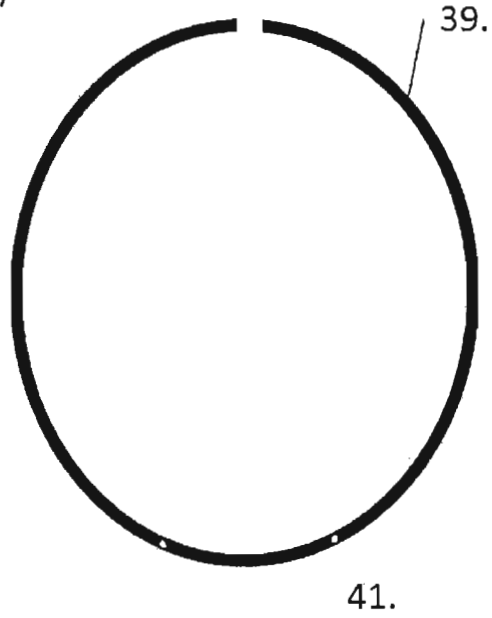
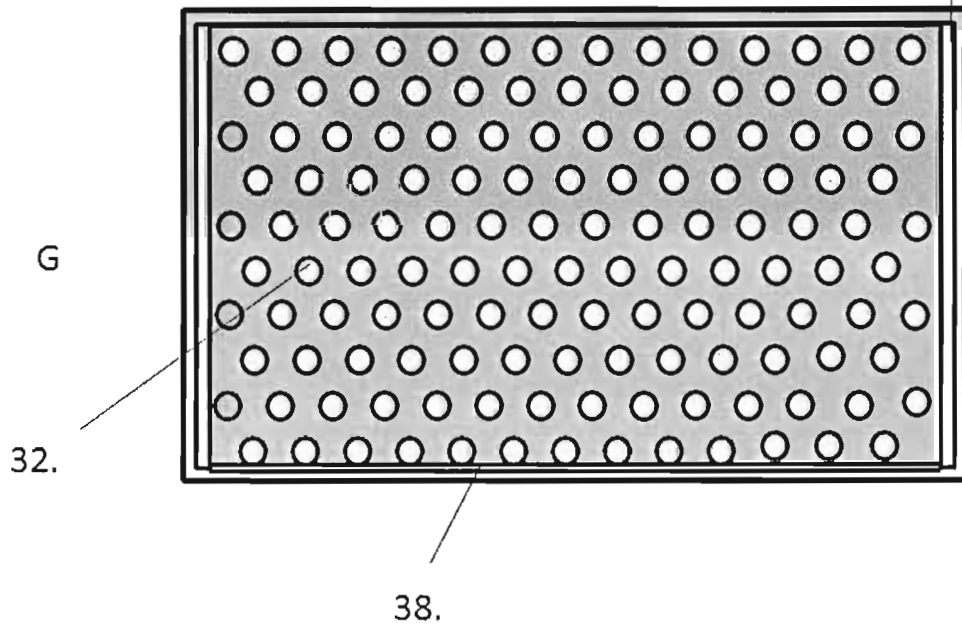


Fig. 28

b)



4

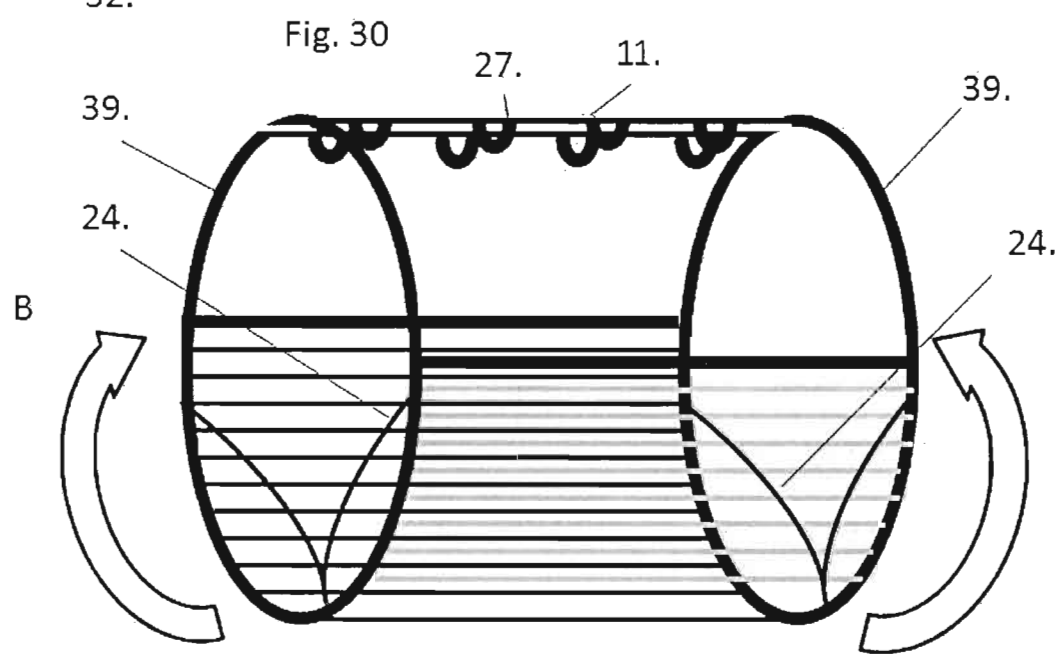
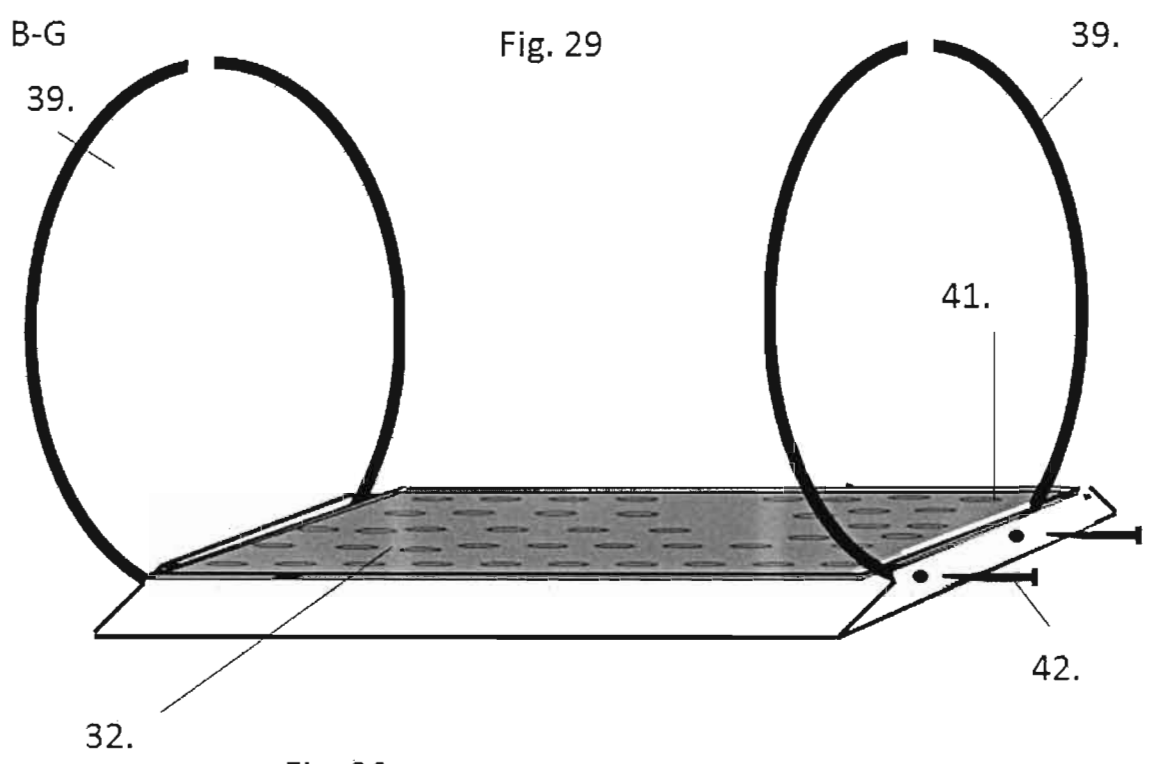


Fig. 31

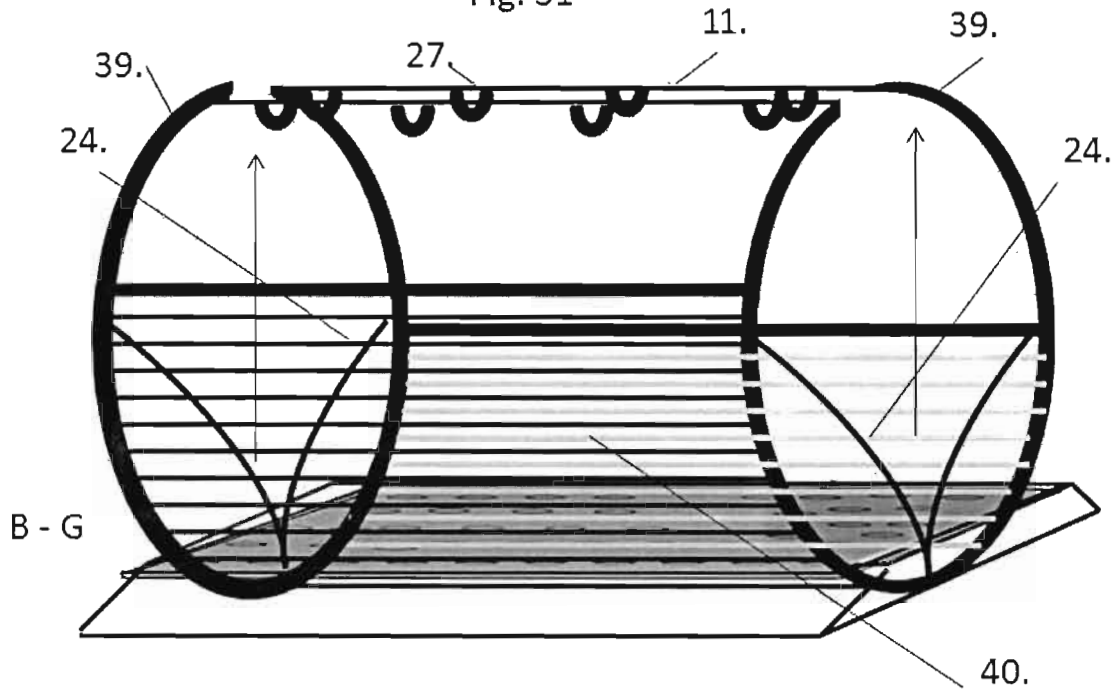
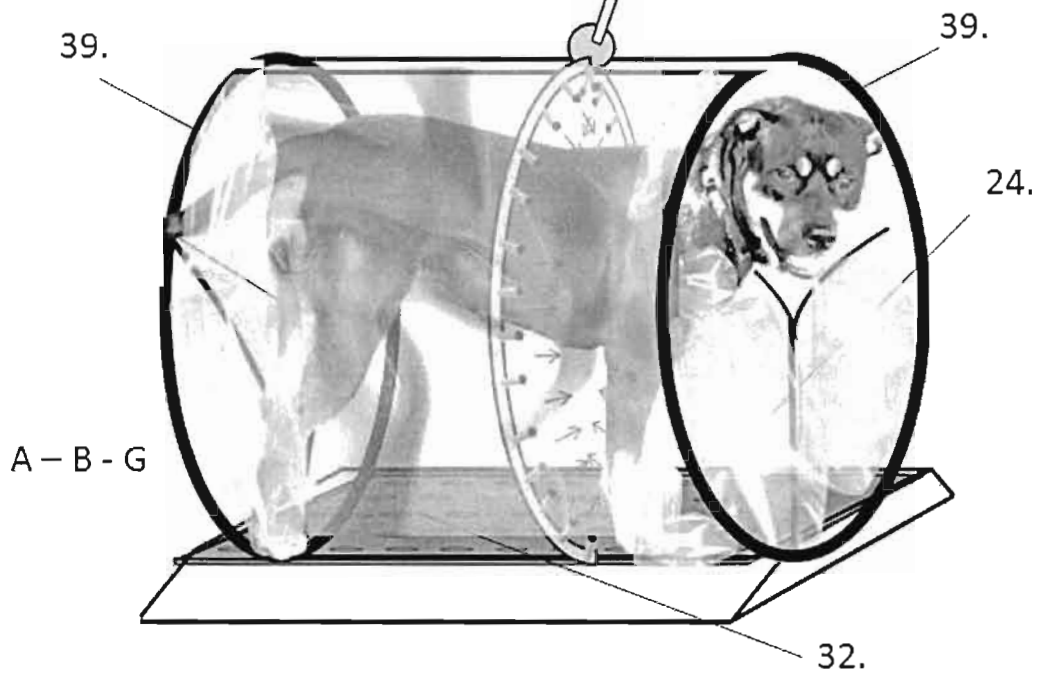


Fig. 32



A handwritten signature or mark is located in the bottom right corner of the page.

Fig. 33

