



(12)

BREVET DE INVENȚIE

(21) Nr. cerere: **a 2016 01000**

(22) Data de depozit: **12/12/2016**

(45) Data publicării mențiunii acordării brevetului: **30/03/2022** BOPI nr. **3/2022**

(41) Data publicării cererii:
29/06/2018 BOPI nr. **6/2018**

(73) Titular:
• **INSTITUTUL NAȚIONAL DE
CERCETARE-DEZVOLTARE PENTRU
MAȘINI ȘI INSTALAȚII DESTINATE
AGRICULTURII ȘI INDUSTRIEI
ALIMENTARE, - INMA, BD.ION IONESCU
DE LA BRAD NR.6, SECTOR 1,
BUCUREȘTI, B, RO**

(72) Inventatori:
• **MATACHE MIHAI GABRIEL, BD. CAROL I,
NR. 50, BL. 14B1, SC. B, ET. 3, AP. 9,
CÂMPINA, PH, RO;**

• **MUSCALU ADRIANA, STR.CLUJ NR.81,
BL.9, ET.7, SC.3, AP.101, SECTOR 1,
BUCUREȘTI, B, RO;**
• **NIȚU MIHAELA, ȘOS. GIURGIULUI
NR. 127, BL. 2B, SC. 1, ET. 7, AP. 26,
SECTOR 4, BUCUREȘTI, B, RO;**
• **PRUTEANU MIRABELA AUGUSTINA,
ALEEA CREVEDIA NR. 2, BL. 16, SC. 2,
ET. 4, AP. 38, SECTOR 4, BUCUREȘTI, B,
RO**

(56) Documente din stadiul tehnicii:
GB 2485460; US 5385106; US 2987259

(54) **ECHIPAMENT PENTRU COMBATEREA ECOLOGICĂ
A BURUIENILOR**



RO 132621 B1

1 Invenția se referă la un echipament destinat combaterii ecologice a buruienilor dintre
rândurile de plante medicinale și aromatice utilizând apă fierbinte obținută în urma recuperării
3 de energie.

Agricultura ecologică interzice cu desăvârșire utilizarea oricăror substanțe chimice
5 pentru combaterea buruienilor, fiind acceptate pentru aceasta numai metodele de combatere
fizică (prăsierea manuală/mecanică) și termică (expunere directă la flacără, radiații cu
7 infraroșu, abur/apă fierbinte).

Pe plan mondial pentru combaterea termică a buruienilor cu apă fierbinte, din culturile
9 agricole, se folosesc echipamente manuale sau tractate de o sursă de putere, pentru a putea
fi deplasate în zona de acțiune. Toate echipamentele similare sunt energofage, necesitând
11 o sursă energetică doar pentru încălzirea apei, care este distribuită cu ajutorul unor capete
de aplicare manevrate de obicei manual. Echipamentele care utilizează aburul pentru
13 combaterea buruienilor și sterilizarea solului înainte de semănat sau răsărire pe lățimi relativ
mari de lucru (1-3 m) sunt deosebit de greoaie și au consum ridicat de energie.

Se cunoaște, din documentul **GB 2485460**, un aparat de control al buruienilor
15 compus din: rezervor cu apă montat pe un cadru, și o instalație de distribuție, cu o rampă de
pulverizare și duze fixe într-o carcasă.
17

Se cunoaște, din documentul **US 5385106**, un sistem de eliminare a buruienilor cu
19 apă fierbinte sau aburi, echipament tractat ce are un cadru pe care este montat rezervorul
de apă, și o instalație de distribuție, cu o rampă de pulverizare prin niște duze.

Echipamentele aflate în stadiul tehnicii prezintă dezavantajul prezenței a încă unei
21 surse energetice (de obicei motor cu ardere internă), pe lângă motorul tractorului sau al
sursei de putere, ceea ce conduce la creșterea gradului de poluare precum și la consumuri
23 energetice consistente. La acestea se adaugă lipsa de confort pentru utilizatorul care
manevrează lancea cu capetele de aplicare, acesta având poziția în picioare fiind nevoit să
25 manipuleze un furtun, de obicei, rigid după el. De asemenea riscurile de accidentare sunt
iminerente în acest caz.
27

Problema tehnică, rezolvată prin invenție, constă în realizarea operației de distrugere
29 a buruienilor în culturile ecologice folosind doar apă fierbinte (90-110°C) încălzită până la
punctul de fierbere cu energie termică recuperată de la eșapamentul tractorului pe care este
31 montat echipamentul. În acest mod se folosește o singură sursă energetică pentru
deplasare, încălzirea apei și aplicarea acesteia pe buruieni, prin stropire, în practica actuală,
33 de regulă temperatura galeriei de evacuare a motorului tractorului poate atinge valori de
400-700°C, căldură care altfel s-ar pierde în atmosferă.

Echipamentul pentru combaterea ecologică a buruienilor, compus dintr-un rezervor
35 de apă, montat pe un cadru care este prins de sistemul de suspendare al tractorului în trei
puncte, și o instalație de distribuție conectată la o rampă de pulverizare, apa fierbinte fiind
37 distribuită prin niște duze fixe, înlătură dezavantajele și rezolvă problema tehnică menționată
prin aceea că include un sistem de recuperare căldură care este alcătuit dintr-o spirală
39 metalică montată în jurul țevii de eșapament, fiind prevăzut cu niște elemente de intensificare
a transferului de căldură de tip inele Raschig între spirală și țeava de eșapament și cu niște
41 elemente de izolare acoperite și fixate de două semicarcase.

Echipamentul pentru combaterea ecologică a buruienilor, conform invenției, rezolvă
43 această problemă tehnică și înlătură dezavantajele menționate prin aceea că este alcătuit
din principalele ansambluri: rezervor apă reprezentând fluidul de lucru, care este pompat prin
45 intermediul unei instalații de distribuție a apei până la sistemul de recuperare căldură alcătuit
dintr-o spirală metalică montată în jurul țevii de eșapament care încălzește apa până la
47 punctul de fierbere prin recuperarea energiei termice disipată de toba de eșapament a

RO 132621 B1

tractorului și apoi o distribuie către o rampă de pulverizare cu duze, montată în fața tractorului pe care se instalează echipamentul. Spirala este izolată de atmosfera exterioară cu ajutorul unui material izolant specific și a două semicarcase realizate din oțel rezistent la coroziune.	1 3
Echipamentul pentru combaterea ecologică a buruienilor prezintă următoarele avantaje:	5
- asigură distrugerea buruienilor din culturile ecologice cu impact minim asupra mediului înconjurător;	7
- recuperează energia termică disipată de țeava de eșapament a tractorului și o folosește în scopul încălzirii apei până la fierbere;	9
- utilizează echipamente cu un preț de cost mic, nefiind necesară achiziția unor echipamente cu perioadă mare de amortizare.	11
Se dă, în continuare, un exemplu de realizare a invenției în legătură și cu figurile care reprezintă:	13
- fig. 1, echipamentul pentru combaterea ecologică a buruienilor - ansamblu general;	15
- fig. 2, echipamentul pentru combaterea ecologică a buruienilor - secțiune prin sistemul de recuperare căldură.	17
Echipamentul pentru combaterea ecologică a buruienilor, conform invenției este alcătuit dintr-un rezervor de apă 1 realizat din material plastic montat pe un cadru 2 care este purtat pe sistemul de suspendare în trei puncte al tractorului, o instalație de distribuție 3 , un sistem de recuperare căldură 4 alcătuit dintr-o spirală metalică montată în jurul țevii de eșapament și o rampă de pulverizare 5 prin care apa fierbinte este distribuită asupra buruienilor dintre rândurile de plante prin duze fixate într-o cupolă 6 de limitare a jetului.	19 21 23
Sistemul de recuperare căldură 4 este alcătuit dintr-o spirală 7 metalică montată în jurul țevii de eșapament având elemente de intensificare a transferului de căldură între spirală și eșapament, de tip inele Raschig 8 precum și elemente de izolare 9 față de mediul exterior, fixate de două semicarcase metalice anticorozive 10 , respectiv 11 , apa încălzită până la fierbere fiind pompată de instalația de distribuție 3 circulând în contracurent cu intrare din partea superioară a spiralei.	25 27 29

3 Echipament pentru combaterea ecologică a buruienilor, compus dintr-un rezervor de
apă (1), montat pe un cadru (2) care este prins de sistemul de suspendare al tractorului în
5 trei puncte, și o instalație de distribuție (3) conectată la o rampă de pulverizare (5), apa
fierbinte fiind distribuită prin niște duze fixe (6), **caracterizat prin aceea că** include un sistem
7 de recuperare căldură (4) care este alcătuit dintr-o spirală (7) metalică montată în jurul țevii
de eșapament, fiind prevăzut cu niște elemente de intensificare a transferului de căldură de
9 tip inele Raschig (8) între spirală și țeava de eșapament și cu niște elemente de izolare (9)
acoperite și fixate de două semicarcase (10, 11).

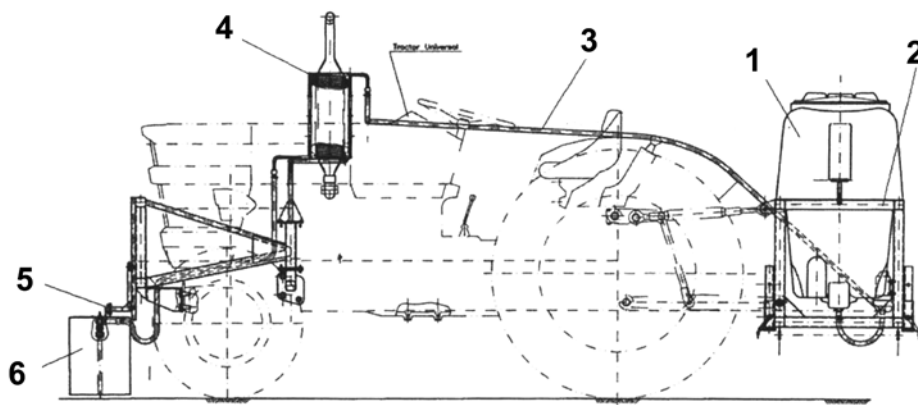


Fig. 1

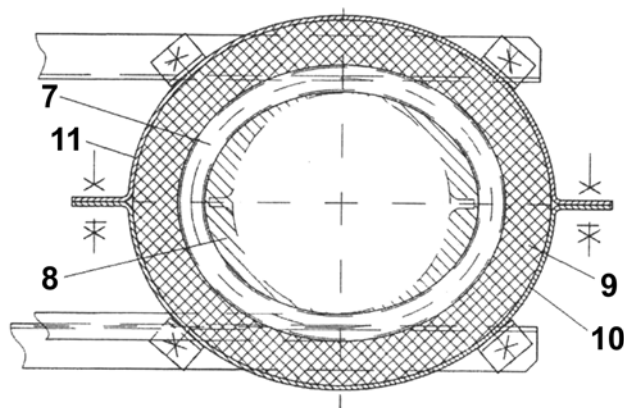


Fig. 2

