



(12) CERERE DE BREVET DE INVENȚIE

(21) Nr. cerere: a 2016 01000

(22) Data de depozit: 12/12/2016

(41) Data publicării cererii:
29/06/2018 BOPI nr. 6/2018

(71) Solicitant:
• INSTITUTUL NAȚIONAL DE
CERCETARE-DEZVOLTARE PENTRU
MAȘINI ȘI INSTALAȚII DESTINATE
AGRICULTURII ȘI INDUSTRIEI
ALIMENTARE. - INMA,
BD. ION IONESCU DE LA BRAD NR. 6,
SECTOR 1, BUCUREȘTI, B, RO

(72) Inventatori:
• MATACHE MIHAI GABRIEL, BD. CAROL I,
NR. 50, BL. 14B1, SC. B, ET. 3, AP. 9,
CÂMPINA, PH, RO;

• MUSCALU ADRIANA, STR. CLUJ NR. 81,
BL. 9, ET. 7, SC. 3, AP. 101, SECTOR 1,
BUCUREȘTI, B, RO;
• NIȚU MIHAELA, ȘOS. GIURGIULUI
NR. 127, BL. 2B, SC. 1, ET. 7, AP. 26,
SECTOR 4, BUCUREȘTI, B, RO;
• PRUTEANU MIRABELA AUGUSTINA,
ALEEA CREVEDIA NR. 2, BL. 16, SC. 2,
ET. 4, AP. 38, SECTOR 4, BUCUREȘTI, B,
RO

(54) ECHIPAMENT PENTRU COMBATEREA ECOLOGICĂ
A BURUIENILOR

(57) Rezumat:

Invenția se referă la un echipament destinat combaterii ecologice a buruienilor dintre rândurile de plante medicinale și aromatice, utilizând apă fierbinte obținută în urma recuperării de energie. Echipamentul conform invenției este constituit dintr-un rezervor (1) de apă realizat din material plastic, montat pe un cadru (2) care este purtat pe sistemul de suspendare în trei puncte al tractorului, o instalație (3) de distribuție, un sistem (4) pentru recuperarea căldurii, alcătuit dintr-o spirală metalică montată în jurul țevii de eșapament, și o rampă (5) de pulverizare prin care apa fierbinte este distribuită asupra buruienilor dintre rândurile de plante prin niște duze fixate într-o cupolă (6) de limitare a jetului, sistemul (4) de recuperare a căldurii fiind alcătuit dintr-o spirală (7) metalică, montată în jurul țevii de eșapament, având elemente (8) de intensificare a transferului de căldură, între spirală și eșapament, de tip inel

raschig, precum și elemente (9) de izolare față de mediul exterior, fixate de două semicarcase (10 și 11) metalice anticorozive, apa încălzită până la fierbere fiind pompată de instalația (3) de distribuție, circulând în contracurent, cu intrare din partea superioară a spiralei.

Revendicări: 2

Figuri: 2

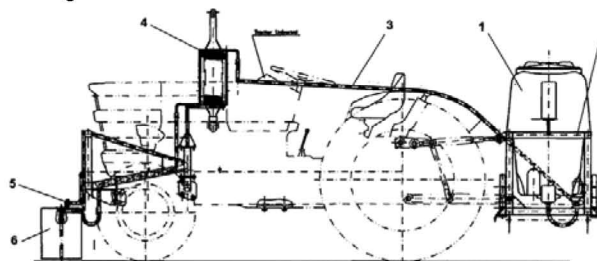


Fig. 1



OFICIUL DE STAT PENTRU INVENȚII ȘI MĂRCI
Cerere de brevet de invenție
Nr. *a 2016 01000*
Data depozit *12-12-2016*

ECHIPAMENT PENTRU COMBATAREA ECOLOGICĂ A BURUIENILOR

Invenția se referă la un echipament destinat combaterii ecologice a buruienilor dintre rândurile de plante medicinale și aromatice utilizând apă fierbinte obținută în urma recuperării de energie.

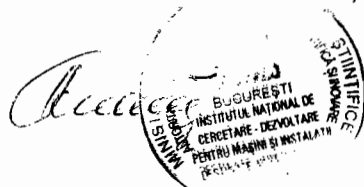
Agricultura ecologică interzice cu desăvârșire utilizarea oricăror substanțe chimice pentru combaterea buruienilor, fiind acceptate pentru aceasta numai metodele de combatere fizică (prășirea manuală /mecanică) și termică (expunere directă la flacără, radiații cu infraroșu, abur/apă fierbinte).

Pe plan mondial pentru combaterea termică a buruienilor cu apă fierbinte, din culturile agricole, se folosesc echipamente manuale sau tractate de o sursă de putere, pentru a putea fi deplasate în zona de acțiune. Toate echipamentele similare sunt energofage, necesitând o sursă energetică doar pentru încălzirea apei, care este distribuită cu ajutorul unor capete de aplicare manevrate de obicei manual. Echipamentele care utilizează aburul pentru combaterea buruienilor și sterilizarea solului înainte de semănat sau răsărire pe lațimi relativ mari de lucru (1-3 m) sunt deosebit de greoaie și au consum ridicat de energie.

Echipamentele aflate în stadiul tehnicii prezintă dezavantajul prezenței a încă unei surse energetice (de obicei motor cu ardere internă), pe lângă motorul tractorului sau al sursei de putere, ceea ce conduce la creșterea gradului de poluare precum și la consumuri energetice consistente. La acestea se adaugă lipsa de confort pentru utilizatorul care manevrează lancea cu capetele de aplicare, acesta având poziția în picioare fiind nevoit să manipuleze un furtun, de obicei, rigid după el. De asemenea riscurile de accidentare sunt iminente în acest caz.

Problema tehnică, rezolvată prin invenție, constă în realizarea operației de distrugere a buruienilor în culturile ecologice folosind doar apă fierbinte (90-110 °C) încălzită până la punctul de fierbere cu energie termică recuperată de la eșapamentul tractorului pe care este montat echipamentul. În acest mod se folosește o singură sursă energetică pentru deplasare, încălzirea apei și aplicarea acesteia pe buruieni, prin stropire. În practica actuală, de regulă temperatura galeriei de evacuare a motorului tractorului poate atinge valori de 400-700 °C, căldură care altfel s-ar pierde în atmosferă.

Echipamentul pentru combaterea ecologică a buruienilor, conform invenției, rezolvă această problemă tehnică și înlătură dezavantajele menționate prin aceea că este alcătuit din principalele ansambluri: rezervor apă reprezentând fluidul de lucru, care este pompat prin intermediul unei instalații de distribuție a apei până la sistemul de recuperare căldură alcătuit dintr-o spirală metalică montată în jurul țevii de eșapament care încălzește apa până la punctul de fierbere prin recuperarea energiei termice disipată de toba de eșapament a tractorului și apoi o distribuie către o rampă de pulverizare cu duze, montată în fața tractorului pe care se instalează echipamentul. Spirala este izolată de atmosfera exterioară cu ajutorul unui material izolant specific și a două semicarcase realizate din oțel rezistent la coroziune.



Echipamentul pentru combaterea ecologică a buruienilor prezintă următoarele avantaje:

- asigură distrugerea buruienilor din culturile ecologice cu impact minim asupra mediului înconjurător;
- recuperează energia termică disipată de țeava de eșapament a tractorului și o folosește în scopul încălzirii apei până la fierbere;
- utilizează echipamente cu un preț de cost mic, nefiind necesară achiziția unor echipamente cu perioadă mare de amortizare.

Se dă, în continuare, un exemplu de realizare a invenției în legătură și cu figurile care reprezintă:

- Fig. 1 – Echipamentul pentru combaterea ecologică a buruienilor – ansamblu general.
- Fig. 2 – Echipamentul pentru combaterea ecologică a buruienilor – secțiune prin sistemul de recuperare căldură.

Echipamentul pentru combaterea ecologică a buruienilor, **conform invenției** este alcătuit dintr-un rezervor de apă (1) realizat din material plastic montat pe un cadru (2) care este purtat pe sistemul de suspendare în trei puncte al tractorului, o instalație de distribuție (3), un sistem de recuperare căldură (4) alcătuit dintr-o spirală metalică montată în jurul țevii de eșapament și o rampă de pulverizare (5) prin care apa fierbinte este distribuită asupra buruienilor dintre rândurile de plante prin duze fixate într-o cupolă (6) de limitare a jetului.

Sistemul de recuperare căldură (4) este alcătuit dintr-o spirală (7) metalică montată în jurul țevii de eșapament având elemente de intensificare a transferului de căldură între spirală și eșapament, de tip inele Raschig (8) precum și elemente de izolare (9) față de mediul exterior, fixate de două semicarcase metalice anticorozive (10), respectiv (11), apa încălzită până la fierbere fiind pompată de instalația de distribuție (3) circulând în contracurent cu intrare din partea superioară a spiralei.



[Handwritten signature]

Revendicări:

1. Echipamentul pentru combaterea ecologică a buruienilor, **caracterizat prin aceea că** este alcătuit dintr-un rezervor de apă (1) realizat din material plastic montat pe un cadru (2) care este purtat pe sistemul de suspendare în trei puncte al tractorului, o instalație de distribuție (3), un sistem de recuperare căldură (4) alcătuit dintr-o spirală metalică montată în jurul țevii de eșapament și o rampă de pulverizare (5) prin care apa fierbinte este distribuită asupra buruienilor dintre rândurile de plante prin duze fixate într-o cupolă (6) de limitare a jetului.
2. Echipamentul pentru combaterea ecologică a buruienilor, **caracterizat prin aceea că**, sistemul de recuperare căldură (4) alcătuit dintr-o spirală (7) metalică montată în jurul țevii de eșapament având elemente de intensificare a transferului de căldură între spirală și eșapament, de tip inele Raschig (8) precum și elemente de izolare (9) față de mediul exterior, fixate de două semicarcase metalice anticorozive (10), respectiv (11), apa încălzită până la fierbere fiind pompată de instalația de distribuție (3) circulând în contracurent cu intrare din partea superioară a spiralei, conform revendicării 1.



U

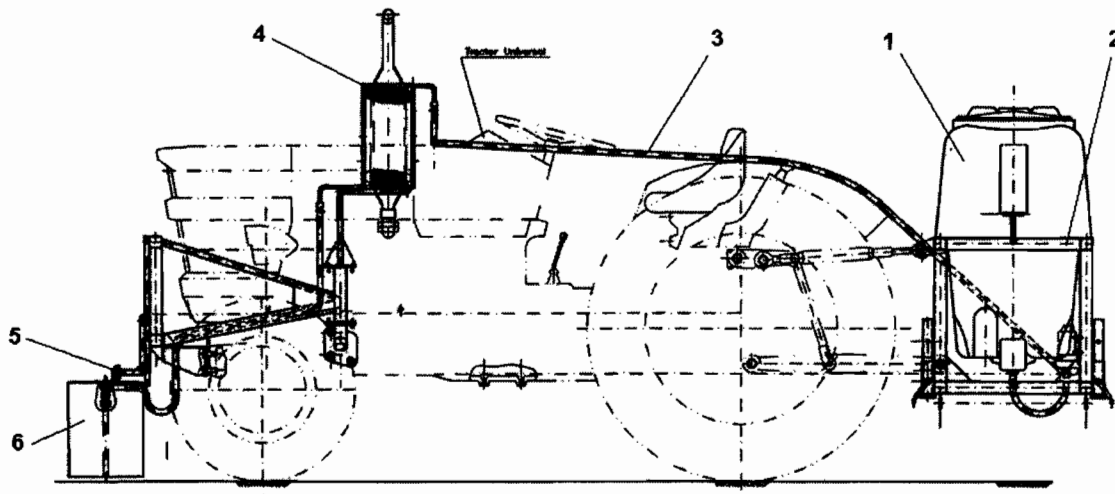


Fig. 1

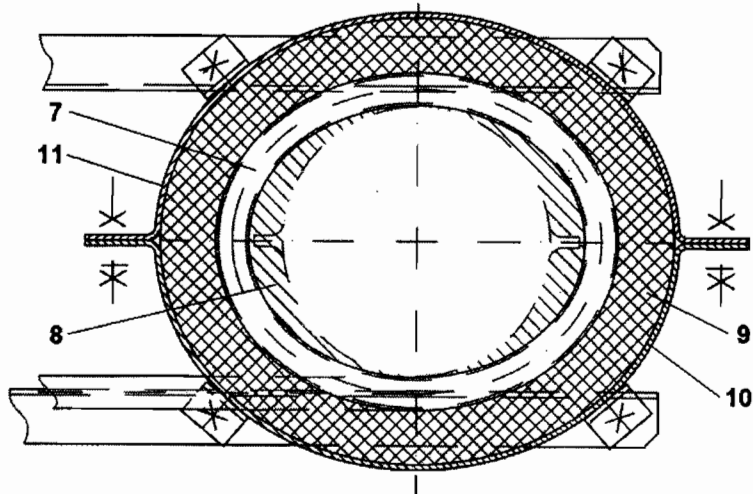


Fig. 2



Curry