

(12) CERERE DE BREVET DE INVENȚIE

(21) Nr. cerere: a 2017 01055

(22) Data de depozit: 07/12/2017

(41) Data publicării cererii:
30/05/2018 BOPI nr. 5/2018

(71) Solicitant:
• TROIE RĂZVAN, STR. PAȘCANI NR. 1,
BL. D5, SC. B, AP. 17, SECTOR 6,
BUCUREȘTI, B, RO

(72) Inventatori:
• TROIE RĂZVAN, STR. PAȘCANI NR. 1,
BL. D5, SC. B, AP. 17, SECTOR 6,
BUCUREȘTI, B, RO

Data publicării raportului de documentare:
28.06.2019

(54) DISPOZITIV DE ZĂVORÂRE PENTRU ÎNCUIEREA ȘI
DESCUIEREA CONTROLATĂ A UNUI OBIECT AUTORIZAT

(57) Rezumat:

Invenția se referă la un dispozitiv de zăvorâre pentru încuierea și descuierea controlată a unui obiect autorizat, destinat în special utilizării în cadrul mecanismelor de prindere și securizare a bicicletelor în sisteme de tip stații automatizate de închiriat biciclete. Dispozitivul conform invenției are în componența sa o carcasă (1) alcătuită dintr-o placă (2) de bază și o placă (3) superioară, un zăvor (5) rotativ, care poate pivota între o poziție descuiat și o poziție încuiat, și un actuator comandat de un circuit electronic de comandă și control, și mai are în componența sa o pârghie (8) de blocare contra încuierii, care se poate roti în plan orizontal, în interiorul dispozitivului de zăvorâre, și care are un capăt (8c) liber care poate intra într-un umăr (5b) de blocare contra încuierii al respectivului zăvor (5) rotativ, pentru punerea dispozitivului de încuiere în starea blocat în poziția descuiat; mai are o pârghie (9) de blocare contra descuierii, care se poate roti în plan orizontal, în interiorul dispozitivului de zăvorâre, ce are un capăt (9c) liber, ce poate intra într-un umăr (5d) de blocare contra descuierii al respectivului zăvor (5), pentru punerea dispozitivului de încuiere în starea blocat în poziția încuiat, numită pârghie (8) contra încuierii și, respectiv, pârghie (9) contra descuierii, fiind legate între ele cu un arc (11) de tracțiune ce asigură tragerea și menținerea respectivelor pârghii (8 și 9) una către cealaltă, astfel încât la orice moment doar capătul (8c sau 9c) uneia singure dintre pârghii (8 sau 9) să fie dispus înăuntrul respectivului umăr (5b sau 5d) de blocare corespunzător, din numitul zăvor (5) rotativ, iar respectivul capăt (9c sau 8c) liber al celeilalte pârghii (9 sau 8) de blocare să fie dispus în afara umărului (5d sau 5b) de blocare corespunzător, din respectivul zăvor (5), aceste poziționări asigurând astfel imposibilitatea descuierii sau încuierii dispozitivului de zăvorâre.

Revendicări: 19
Figuri: 31

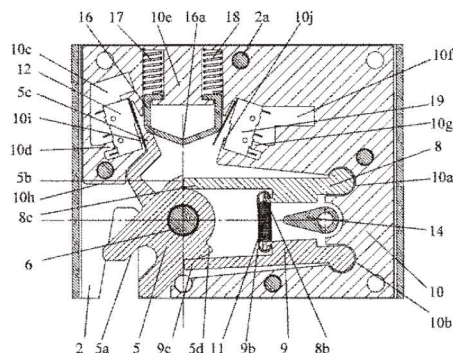


Fig. 6





OFICIUL DE STAT PENTRU INVENȚII ȘI MĂRCI

Serviciul Examinare de Fond: Mecanică

Cont IBAN: RO05 TREZ 7032 0F33 5000 XXXX
Trezoreria Sector 3, București
Cod fiscal: 4266081

RAPORT DE DOCUMENTARE

CBI nr. a 2017 01055	Data de depozit: 07/12/2017	Data de prioritate
Titlul invenției	DISPOZITIV DE ZĂVORÂRE PENTRU ÎNCUIEREA ȘI DESCUIEREA CONTROLATĂ A UNUI OBIECT AUTORIZAT	
Solicitant	TROIE RĂZVAN, STR.PAȘCANI NR.1, BL.D5, SC.B, AP.17, SECTOR 6, BUCUREȘTI, RO	
Clasificarea cererii (Int.Cl.)	E05B47/02 ^(2006.01) , E05B71/00 ^(2006.01) , E05C3/06 ^(2006.01)	
Domenii tehnice cercetate (Int.Cl.)	E05B, E05C	
Colecții de documente de brevet cercetate	RoPatent Search, PATENW, TXTE	
Baze de date electronice cercetate		
Literatură non-brevet cercetată		

Documente considerate a fi relevante		
Categoria	Date de identificare a documentelor citate și, unde este cazul, indicarea pasajelor relevante	Relevant față de revendicarea nr.
A	US2014021843A1 (HASHEMI DARUSH DAVID) 23.01.2014 (par.0057-0071, fig.7-11)	1-19
D	WO2016122930A1 (JORDAN SCOTT) 04.08.2016 (par.0039-0049, fig.1-5)	1-19
A	US2016160535A1 (HAIDVOGL FRANZ ENGELBERT) 09.06.2016 (par0041-0075, fig.1-3)	1-19

Strada Ion Ghica nr. 5, Sector 3, Cod 030044, București, România
Telefon centrală: +40-21-306.08.00/01/02/.../28/29
Fax: +40-21-312.38.19
E-mail: office@osim.ro
www.osim.ro



Documente considerate a fi relevante - continuare		
Categoria	Date de identificare a documentelor și, unde este cazul, indicarea pasajelor relevante	Relevant față de revendicarea nr.
A	WO2010148506A1 (VENIER FABIO) 29.12.2010 (par.0074, 0075, 0078, 0079, fig. 10, 11, 14-16)	1-19
Unitatea invenției (art.18)		
Observații:		

Data redactării: 23.08.2018

Examinator,
CIMPOERU OCTAVIAN

Litere sau semne, conform ST.14, asociate categoriilor de documente citate	
<p>A - Document care definește stadiul general al tehnicii și care nu este considerat de relevanță particulară;</p> <p>D - Document menționat deja în descrierea cererii de brevet de invenție pentru care este efectuată cercetarea documentară;</p> <p>E - Document de brevet de invenție având o dată de depozit sau de prioritate anterioară datei de depozit a cererii în curs de documentare, dar care a fost publicat la sau după data de depozit a acestei cereri, document al cărui conținut ar constitui un stadiu al tehnicii relevant;</p> <p>L - Document care poate pune în discuție data priorității/lor invocată/e sau care este citat pentru stabilirea datei de publicare a altui document citat sau pentru un motiv special (se va indica motivul);</p> <p>O - Document care se referă la o dezvoltare orală, utilizare, expunere, etc;</p>	<p>P - Document publicat la o dată aflată între data de depozit a cererii și data de prioritate invocată;</p> <p>T - Document publicat ulterior datei de depozit sau datei de prioritate a cererii și care nu este în contradicție cu aceasta, citat pentru mai bună înțelegere a principiului sau teoriei care fundamentează invenția;</p> <p>X - document de relevanță particulară; invenția revendicată nu poate fi considerată nouă sau nu poate fi considerată ca implicând o activitate inventivă, când documentul este luat în considerare singur;</p> <p>Y - document de relevanță particulară; invenția revendicată nu poate fi considerată ca implicând o activitate inventivă, când documentul este combinat cu unul sau mai multe alte documente de aceeași categorie, o astfel de combinație fiind evidentă unei persoane de specialitate;</p> <p>& - document care face parte din aceeași familie de brevete de invenție.</p>