

(12)

## CERERE DE BREVET DE INVENȚIE

(21) Nr. cerere: **a 2017 01153**

(22) Data de depozit: **20/12/2017**

(41) Data publicării cererii:  
**30/05/2018** BOPI nr. **5/2018**

(71) Solicitant:  
• **CIDES-CENTRUL PENTRU INOVARE ȘI  
DEZVOLTARE ÎN EXPLORĂRI SPAȚIALE  
S.R.L., STR. PICTOR OCTAV BĂNCILĂ  
NR. 18, SECTOR 6, BUCUREȘTI, B, RO**

(72) Inventatori:  
• **RUGESCU DRAGOȘ RADU DAN,  
STR. PICTOR OCTAV BĂNCILĂ NR. 18,  
SECTOR 6, BUCUREȘTI, B, RO;**  
• **RUGESCU DRAGOȘ RONALD,  
STR. PICTOR OCTAV BĂNCILĂ NR. 18,  
SECTOR 6, BUCUREȘTI, B, RO**

Data publicării raportului de documentare:  
**28.06.2019**

## (54) AGREGAT ELECTROPOMPĂ

(57) Rezumat:

Invenția se referă la un agregat electropompă, utilizat pentru alimentarea cu propulsant lichid a motoarelor de rachetă cu propulsant chimic lichid, pe standul de probe static, la rece sau la cald, pentru durate de funcționare limitate la maximum 10 min de lucru continuu la puterea maximă livrabilă. Agregatul conform invenției cuprinde o pompă (2) de presurizare a primei componente lichide, care intră în agregat printr-o conductă (1) de aspirație, și este antrenată direct de un electromotor (3) supercompact, cu o ieșire (14 și 19) dublă a arborelui, prin ambele părți, în mișcarea de rotație cerută pentru o a doua pompă (4), care presurizează al doilea lichid care este admis în pompă printr-o conductă (5) de aspirație, iar legătura mecanică dintre electromotorul (3) de antrenare și cele două pompe (2 și 4) antrenate simultan se realizează prin asamblarea rotoarelor pompelor și ale electromotorului (3) prin sistemul detașabil, dar rigid, cu caneluri, pene sau știfturi de antrenare, plasate pe un ax (6) de antrenare, acționarea electromotorului (3) fiind controlată printr-un automat (7) de comandă, amplasat în poziție convenabilă, și conectat la o sursă (8) de putere localizată, ce asigură alimentarea întregului agregat printr-un cuplor (15), după comanda program stabilită prin software (9), electromotorul (3) mai dispunând de niște linii (17) de măsură, niște senzori (18), un automat (16) de conversie locală, pentru care un algoritm (10) de control este unic pentru ambele pompe (2 și 4), deoarece antrenarea se face printr-un singur motor (3) electric, reducând numărul unor conexiuni (11) electrice, ale unor linii (12) de cod numeric, software și niște bucle (13) de control.

Revendicări: 4  
Figuri: 2

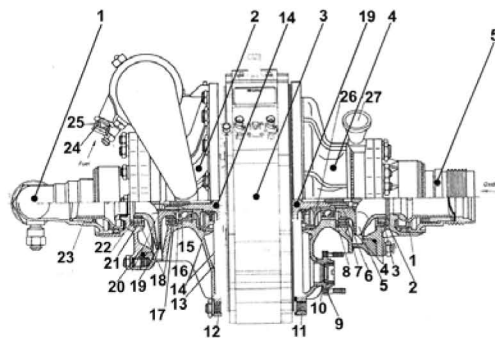


Fig. 1





romania2019.eu

Președinția României la Consiliul Uniunii Europene

OFICIUL DE STAT PENTRU INVENȚII ȘI MĂRCI

DIRECȚIA BREVETE DE INVENȚIE ȘI SUPTOR AL INOVĂRII

Serviciul Examinare de Fond: MECANICĂ

## RAPORT DE DOCUMENTARE

CBI nr. a 2017 01153	Data de depozit: 20/12/2017	Data de prioritate
----------------------	-----------------------------	--------------------

Titlul invenției	AGREGAT ELECTROPOMPĂ
------------------	----------------------

Solicitant	CIDES-CENTRUL PENTRU INOVARE ȘI DEZVOLTARE ÎN EXPLORĂRI SPAȚIALE S.R.L., STR.PICTOR OCTAV BĂNCILĂ NR.18, SECTOR 6, BUCUREȘTI, RO
------------	--

Clasificarea cererii (Int.Cl.) CPC	<b>F02K 9/46</b> (2006.01); <b>B64G1/40</b> (2006.01); <b>H02K 21/00</b> (2006.01) F02K 9/563 (2013.01); B64G1/401; H02K 21/30 (2016.01)
---------------------------------------	---

Domenii tehnice cercetate (Int.Cl.)	F02K; H02K.
-------------------------------------	-------------

Colecții de documente de brevet cercetate	
Baze de date electronice cercetate	ROPATSEARCH, EPOQUENET
Literatură non-brevet cercetată	-

Documente considerate a fi relevante		
Categoria	Date de identificare a documentelor citate și, unde este cazul, indicarea pasajelor relevante	Relevant față de revendicarea nr.
Y	US7762498 B1 (JOHN B., HENDERSON, [US]) 27.07.2010 - Col.2,Rd.45-65; Col.4,Rd.25-Col.6,Rd.46;fig.1-3	1,3,4
Y	US20050103286 A1 (SANG WOO JI [KR/US]) 19.05.2005 - [0016]-[0020]; REVENDICĂRI, fig.1,2	2
Y, D	US6457306 B1 (TERRY M., ABEL, THOMAS A., VELEZ, [US]) 01.10.2002 - Col.4,Rd.41-68;Col.6,Rd.18-Col.8,Rd.43;fig.1-3	1,3,4
Y	US4644207 (FRITZ C., CATTERFELD, & Co., [US]) 17.02.1987 - Col.1,Rd.62-Col.2,Rd.65;fig.1	2

Strada Ion Ghica nr. 5, Sector 3, Cod 030044, București, România

Telefon centrală: +40-21-306.08.00/01/02/.../28/29

Fax: +40-21-312.38.19

E-mail: office@osim.ro

www.osim.ro



Documente considerate a fi relevante - continuare		
Categoria	Date de identificare a documentelor și, unde este cazul, indicarea pasajelor relevante	Relevant față de revendicarea nr.
Unitatea invenției (art.18)		
Observații:		

Data redactării: 19.06.2018

Examinator,  
Ing. PATRICHE CORNEL

Litere sau semne, conform ST.14, asociate categoriilor de documente citate	
<p><b>A</b> - Document care definește stadiul general al tehnicii și care nu este considerat de relevanță particulară;</p> <p><b>D</b> - Document menționat deja în descrierea cererii de brevet de invenție pentru care este efectuată cercetarea documentară;</p> <p><b>E</b> - Document de brevet de invenție având o dată de depozit sau de prioritate anterioară datei de depozit a cererii în curs de documentare, dar care a fost publicat la sau după data de depozit a acestei cereri, document al cărui conținut ar constitui un stadiu al tehnicii relevant;</p> <p><b>L</b> - Document care poate pune în discuție data priorității/lor invocată/e sau care este citat pentru stabilirea datei de publicare a altui document citat sau pentru un motiv special (se va indica motivul);</p> <p><b>O</b> - Document care se referă la o dezvoltare orală, utilizare, expunere, etc;</p>	<p><b>P</b> - Document publicat la o dată aflată între data de depozit a cererii și data de prioritate invocată;</p> <p><b>T</b> - Document publicat ulterior datei de depozit sau datei de prioritate a cererii și care nu este în contradicție cu aceasta, citat pentru mai buna înțelegere a principiului sau teoriei care fundamentează invenția;</p> <p><b>X</b> - document de relevanță particulară; invenția revendicată nu poate fi considerată nouă sau nu poate fi considerată ca implicând o activitate inventivă, când documentul este luat în considerare singur;</p> <p><b>Y</b> - document de relevanță particulară; invenția revendicată nu poate fi considerată ca implicând o activitate inventivă, când documentul este combinat cu unul sau mai multe alte documente de aceeași categorie, o astfel de combinație fiind evidentă unei persoane de specialitate;</p> <p><b>&amp;</b> - document care face parte din aceeași familie de brevete de invenție.</p>

Anexa la raport de documentare:

Familia de brevete:

	Data publicării (zi/lună/an)	Data de depozit (zi/lună/an)	Data de prioritate (zi/lună/an)
<b>D1: US7762498 B1</b>	27.07.2010	11.10.2005	11.10.2005
<b>D2: US20050103286 A1</b> CN100387848 (C) CN1619155 (A) JP2005147127 (A) KR100534714 (B1) KR20050048024 (A)	19.05.2005 14.05.2008 25.05.2005 09.06.2005 07.12.2005 24.05.2005	07.07.2004 06.08.2004 06.08.2004 19.08.2004 18.11.2003 18.11.2003	18.11.2003 18.11.2003 18.11.2003 18.11.2003 18.11.2003 18.11.2003
<b>D3: US6457306 (B1)</b> US6457306 (X6) AU4568399 (A) WO9965769 (A2) WO9965769 (A3)	01.10.2002 01.10.2002 05.01.2000 23.12.1999 23.03.2000	13.11.2000 05.02.2003 15.06.1999 15.06.1999 15.06.1999	13.11.2000 13.11.2000 15.06.1998 15.06.1998 15.06.1998
<b>D4: US4644207</b>	17.02.1987	15.04.1985	15.04.1985