



(12)

CERERE DE BREVET DE INVENȚIE

(21) Nr. cerere: **a 2016 00745**

(22) Data de depozit: **21/10/2016**

(41) Data publicării cererii:
30/05/2018 BOPI nr. **5/2018**

(71) Solicitant:
• **ARGHIRESCU MARIUS, STR. MOȚOC
NR. 4, BL. P 56, SC. 1, ET. 8, AP. 164,
SECTOR 5, BUCUREȘTI, B, RO**

(72) Inventatori:
• **ARGHIRESCU MARIUS, STR. MOȚOC
NR. 4, BL. P 56, SC. 1, ET. 8, AP. 164,
SECTOR 5, BUCUREȘTI, B, RO**

(54) **MASĂ RABATABILĂ PENTRU FOTOLIU ȘI SCAUN,
ȘI BIROU CU MASĂ RABATABILĂ REZULTAT**

(57) Rezumat:

Invenția se referă la o masă rabatabilă pentru fotoliu și scaun, și la un birou cu masă rabatabilă. Masa rabatabilă pentru fotoliu, conform invenției, este constituită din două părți (A și B), fiecare parte având câte un suport (3 și 3') de fixare pe cotierele fotoliului, cu o parte (j) orizontală, din lemn sau plexiglas, și două părți (k și l) laterale, de partea (j) orizontală fiind fixate marginal capetele unui profil (4 și 4') tip țevă din oțel inox, având o parte (v) arcuită de culisare, continuată spre capetele țevii cu câte o porțiune (i și i') dreaptă scurtă, și cu câte o porțiune (x și y) de aceeași lungime, continuată în unghi drept cu capetele (z și z') țevii, de partea (v) arcuită a acestora fiind fixată cu niște cleme o semităblie (5 și 5') din lemn sau plexiglas, rabatabilă prin culisare, având practicată un canal (c) arcuit de culisare a capului unui șurub cu corpul înfiletat în capătul dinspre porțiunea din față dreapta din fața profilului (4 și 4') tip țevă, iar masa rabatabilă de scaun este similară celei de fotoliu, dar cu profilurile de culisare a semităbliilor fixate de cotierele scaunului. Masa rabatabilă pentru birou, conform invenției, este constituită din două părți (A și B) în formă de cutie (11 și 11') cu capac rabatabil tip semităblie (5 și 5'), cu canal și platbandă (6) fixată cu un șurub (ș), cu libertate de culisare, de o parte orizontală (r') fixată între pereții cutiei (12) de scule, fixat de partea marginală a unei plăci (13) de bază pe care este plasat fotoliul, cu două perechi de roțile (14 și 14') dispuse marginal sub aceasta, roțile (14a și 14'a) din față având pe ax o

roată (15) dințată care angrenează un pinion (16) dințat, fixat pe axul unui motor (17) electric, amplasat pe placa (13) de bază, alimentat de la o baterie (18) electrică, prin intermediul unui circuit (19) de comandă, cu reostat și întrerupător, fixat în cutia de scule (11 și 11'), și un cadru (20) rotativ metalic, pentru sprijinirea picioarelor.

Revendicări: 7
Figuri: 13

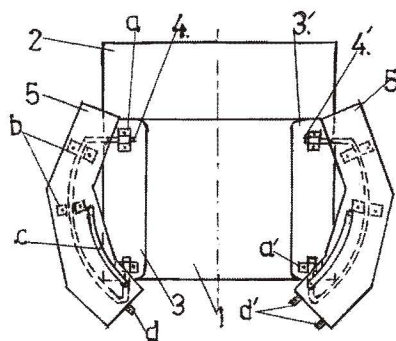
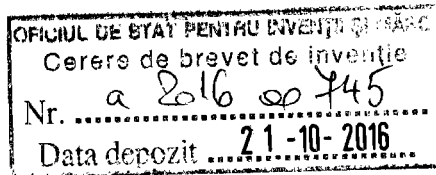


Fig. 1

Cu începere de la data publicării cererii de brevet, cererea asigură, în mod provizoriu, solicitantului, protecția conferită potrivit dispozițiilor art.32 din Legea nr.64/1991, cu excepția cazurilor în care cererea de brevet de invenție a fost respinsă, retrasă sau considerată ca fiind retrasă. Întinderea protecției conferite de cererea de brevet de invenție este determinată de revendicările conținute în cererea publicată în conformitate cu art.23 alin.(1) - (3).





Masă rabatabilă pentru fotoliu și scaun și birou cu masă rabatabilă rezultat

Invenția se referă la o masă rabatabilă pentru fotoliu și la un scaun cu masă rabatabilă de acest tip.

Este cunoscută în stadiul tehnicii, prin documentul de brevet RO2014-00030, o masă rabatabilă utilizabilă și pentru desen tehnic ce se compune din o cutie paralelipipedică fixată de partea superioară a unui picior format din o placă verticală și două rigidizări, fixat la partea inferioară de o talpă orizontală, în partea stângă, cutia având o placă de fixare pentru un ghidaj în care culisează o masă glisantă cu un decupaj central dreptunghiular în care este fixată o placă transparentă din plexiglass cu niște pini de fixare și rotire și două piciorușe metalice, rotative, pentru fixare în poziție înclinată a ei, la capătul din partea stângă masa glisantă având un picior scurt cu talpă îngustă, pentru sprijinire pe cotierul stâng al fotoliului, opțional, masa având și un suport de laptop fixat pe ghidajul de culisare.

Dezavantajul acestei mese de fotoliu constă în faptul că- deoarece tăblia mesei propriu-zise este relativ lungă, de cca 1 metru, operația de rabatare a mesei peste cutia cu picior și readucerea ei în poziția de lucru necesită o manevră cu două etape, de culisare și rotire+culisare, realizabilă după ce tot ce se afla pe masă inițial a fost introdus în cutie.

Problema tehnică pe care o rezolvă masa de fotoliu conform invenției constă în realizarea unei mese din două părți, fiecare parte pentru un cotier al fotoliului, prevăzute fiecare cu jumătate de tăblie deplasabilă prin culisare astfel încât să formeze o masă de lucru prin îmbinarea jumătăților de tăblie și desfacerea și readucerea rapidă în poziția inițială a acestora pentru a permite utilizatorului să părăsească rapid fotoliul.

-Masa de fotoliu conform invenției rezolvă această problemă tehnică și elimină dezavantajul anterior menționat prin aceea că, este compusă din două părți care- pentru fixare pe cotierele fotoliului, sunt alcătuite fiecare dintr-un suport de fixare cu o parte orizontală din lemn sau plexiglass și două părți laterale, de partea orizontală fiind fixate marginal capetele unui profil tip țevă din oțel-inox având o parte arcuită de culisare, continuată spre capetele țevii cu câte o porțiune dreaptă, scurtă, și apoi cu câte o porțiune verticală mai lungă, de aceeași lungime, continuată în unghi drept cu capetele țevii, de partea arcuită a acesteia fiind fixată cu niște cleme o semi-tăblie din lemn sau plexiglass, rabatabilă prin culisare, pentru stabilizarea poziției ei, în aceasta fiind practicat un canal arcuit de culisare a capului unui șurub cu corpul înfiletat în capătul dinspre porțiunea verticală al porțiunii drepte din față a profilului tip țevă .

-În altă variantă, canalul din semi-tăblia mesei este realizat doar în jumătatea inferioară a grosimii semi-tăbliei și de lățime corespondentă capului șurubului de fixare, care este trecut cu corpul prin decupajul corespondent canalului, al unei platbande de culisare din tablă care este fixată apoi îngropată de partea inferioară a semi-tăbliei, caz în care suportul de fixare a semi-tăbliei rabatabile prin culisare poate fi realizat integral din lemn sau plexiglass, de masa rabatabilă astfel realizată putând fi atașate opțional 1-2 cutii de scule, o prelungire rabatabilă sau/și o mini-planșetă din plexiglass, pentru desen tehnic.

-Scaunul cu masă rabatabilă are o masă rabatabilă similară celei de fotoliu dar cu profilele de culisare a semi-tăbliilor fixate de cotierele scaunului.

-Biroul cu masă rabatabilă, rezultat, are o masă de fotoliu cu constituită din două părți în formă de cutie cu capac rabatabil, fixate la nivelul cotierelor fotoliului printr-un picior plat cu nervuri de rigidizare, capacul rabatabil al cutiei fiecărei părți fiind o semi-tăblie cu canal și platbandă fixată, cu un șurub cu libertate de culisare, de o parte orizontală triunghiulară sau patrată fixată între pereții cutiei de scule cu picior plat fixat de partea marginală a unei plăci de bază cu două perechi de rotile dispuse marginal sub aceasta, fotoliul fiind plasat pe placa de bază în spațiul dintre perechile de rotile, rotilele din spate fiind mobile în jurul unui ax de fixare iar rotilele din față fiind cu axul fixat orizontal de placa de bază, perpendicular pe niște decupaje de dispunere



a roților și având solidarizată pe el o roată dințată de diametru mai mic, ce angrenează cu un pinion dințat fixat pe axul unui motor electric fixat marginal pe placa de bază, adiacent piciorului cutiei și alimentat de la o baterie electrică fixată pe placa de bază în spatele motorului electric, prin intermediul unui circuit de comandă cu reostat și întrerupător, fixat cu șuruburi în cutia de scule, sub partea orizontală și acționabil printr-o manetă ce iese printr-o gaură din peretele lateral al cutiei, iar de o pereche de balamale verticale fixate pe placa de bază în fața roților este fixat opțional un cadru rotativ metalic, semi-dreptunghiular, de sprijinire a picioarelor, retractabil și cu un. De asemenea, de o parte patrată fixată între pereții cutiei poate fi fixat opțional, cu un șurub gros și două șaibe, un mini-dulap paralelipipedic, de secțiune orizontală patrică, ce poate fi rotit pentru accesare.

Masa de fotoliu conform invenției și biroul cu masă de fotoliu rabatabilă, prezintă următoarele avantaje:

- permite atât servirea unor gustări cât și lucrul la planșetă detașabilă sau la laptop, fără părăsirea fotoliului, cu confort adecvat, stimulat;
- permite ieșirea rapidă din fotoliu prin retractarea semi-tăbliilor mesei în poziția de repaos;
- permite atașarea unor cutii de scule de desen sau scris și includerea unei mini-planșete de desen tehnic;
- în varianta de birou cu masă de fotoliu rabatabilă, permite lucrul la laptop sau planșetă timp de ordinul orelor fără părăsirea fotoliului, cu posibilitatea deplasării acestuia printr-o pereche de motoare electrice.

Invenția este prezentată pe larg în continuare în legătură și cu figurile 1-12, care reprezintă:

- fig.1, vedere de sus a mesei de fotoliu atașată, în prima variantă, în poziția de repaos;
- fig.2, vedere de sus a mesei de fotoliu rabatabilă atașată, în prima variantă, în poziția de lucru;
- fig.3, vedere din lateral a fotoliului cu una din jumătățile mesei rabatabile de fotoliu atașată;
- fig.4, vedere din față a mesei de fotoliu atașată la acesta, în poziția de repaos;
- fig.5, vedere din lateral a unui scaun cu masă rabatabilă conform invenției;
- fig.6, a,b,c- vedere de sus a) din față b) și din lateral c) a unei jumătăți a mesei de fotoliu;
- fig.7,a,b-vedere de sus a) și din față b) a profilului tip țevă al mesei de fotoliu în prima variantă;
- fig.8, a-e- vedere de sus a) din față b) și din lateral c) a unei jumătăți a mesei de fotoliu în a doua variantă și vederea de jos a tăbliei mesei

Conform invenției, masa de fotoliu este constituită din două părți **A** și **B**, care se fixează pe cotierele **g** ale unui fotoliu **1** cu spătar **2**, fiecare parte **A**, **B** fiind alcătuită din un suport de fixare **3**, **3'** cu o parte orizontală **j** din lemn sau plexiglass și două părți laterale **k**, **l** (fig.4) prin care formează un profil de fixare pe cotierul fotoliului, de partea orizontală **j** a suportului de fixare **3** fiind fixate marginal, cu niște cleme de fixare **a**, **a'**, capetele **z**, **z'** ale unui profil tip țevă **4**, **4'** din oțel-inox având o parte arcuită **v** de culisare, continuată spre capetele țevii cu câte o porțiune dreaptă **i**, **i'**, scurtă, în unghi ascuțit, respectiv-obtuz față de capetele părții arcuite **v**, în același plan orizontal, și apoi cu câte o porțiune verticală mai lungă, **x**, respectiv-**y**, de aceeași lungime, continuată în unghi drept, cu capetele **z**, **z'**, orientate primul paralel cu lungimea părții orizontale **j** a suportului de fixare **3**, (**3'**), iar al doilea- perpendicular pe aceasta, (fig. 6). De partea arcuită **v** a profilului tip țevă **4**, **4'**, având concavitatea spre centrul fotoliului, se fixează cu două cleme de fixare **b**, semi-tăblia dreaptă **5** și stângă **5'** a mesei de fotoliu, realizată din lemn sau plexiglass, care are formă dreptunghiulară, trapezoidală sau de sector poligonal cu o parte centrală cu margini drepte și două părți de capăt cu marginile în unghi obtuz față de marginile părții centrale, pe muchia de îmbinare a semi-tăbliilor **5**, **5'** fiind fixat un dop **d**, respectiv- două dopuri **d'** care intră în niște găuri corespondente din marginea celeilalte semi-tăbliei, la îmbinarea acestora.

Partea laterală **k** a suportului de fixare **3**, **3'** poate fi realizată și în forma unui cadru semi-dreptunghiular din sârmă groasă de inox cu capetele plate și găurite, care se fixează cu șuruburi de partea orizontală **j** a suportului de fixare **3**, **3'**, ca în fig.8.

Fixarea clemelor **b** se face cu semi-tăbliile inițial îmbinate, astfel încât prima să fie la capătul părții arcuite **v** a profilului tip țevă **4, 4'** dinspre marginea de îmbinare, după care semi-tăbliile se separă, fiind aduse în poziția de repaos, a doua clemă **b** fiind fixată la capătul dinspre spătarul **2** al părții arcuite **v** a profilului tip țevă **4, 4'**. Pentru stabilizarea poziției orizontale a semi-tăbliei **5, 5'**, în aceasta se practică- pe partea dinspre fotoliu, un canal arcuit, **c**, paralel cu partea arcuită **v** a profilului tip țevă **4, 4'**, (dar de rază mai mică, la o distanță de aceasta calculată corespunzător posibilității de culisare în interiorul acestui canal **c** a capului unui șurub **e** cu corpul înfiletat în capătul dinspre porțiunea verticală **y** al porțiunii drepte **i'** a profilului tip țevă **4, (4')**. Acest canal **c** poate fi realizat în două moduri: fie pe toată grosimea semi-tăbliei **5, 5'**, dar cu lățime mai mare –corespondentă diametrului capului șurubului **e**, în jumătatea superioară a grosimii semi-tăbliei, care apoi poate fi acoperită cu plexiglass sau sticlă, fie doar în jumătatea inferioară a grosimii semi-tăbliei și de lățime corespunzătoare capului șurubului **e** care este trecut cu corpul prin decupajul corespunzător canalului **c**, (de aceeași lungime și lățime) al unei platbande **6** din tablă care este fixată apoi cu șuruburi mai mici **s**, îngropată, de partea inferioară a semi-tăbliei **5, 5'**.

Peste partea orizontală **j** a suportului de fixare se fixează o căptușeală de burete și imitație de piele, pentru sprijinirea coatelor.

Scaunul cu masă rabatabilă rezultat, conform invenției, (fig. 5), are două părți **A, B** realizate ca în cazul mesei de fotoliu anterior prezentate, cu diferența că suportul de fixare **3, 3'** lipsește, fiind înlocuit cu cotierele **3''** ale scaunului, de care sunt fixate prin cleme de fixare **a, a'**, capetele **z, z'** ale profilului tip țevă **4, 4'**, peste aceste cotiere **3''** fiind fixată apoi o căptușeală de burete și imitație de piele, pentru sprijinirea coatelor.

-În altă variantă de realizare, care utilizează material lemnos sau plastic, (plexiglass), și pentru partea de susținere a semi-tăbliei **5, 5'**, jumătățile **A** și **B** ale mesei de fotoliu au partea laterală **l** a suportului de fixare **3, 3'** extinsă la partea superioară astfel încât să formeze un picior lat **m** pentru semi-tăblia **5, 5'**, continuat cu o parte verticală **n** la unghi drept, fixată inferior de partea orizontală **j** a suportului de fixare **3, 3'**, la partea superioară, partea verticală **n** având un triunghi **r** fixat orizontal între ea și piciorul lat **m** și având un șurub **ș** trecut cu corpul prin decupajul corespunzător canalului **c** al semi-tăbliei **5, 5'**, (de aceeași lungime și lățime cu acesta), al unei platbande de culisare **6** din tablă care este fixată apoi cu șuruburi mai mici **s**, îngropată, de partea inferioară a semi-tăbliei **5, 5'** în al cărei canal culisează capul șurubului **ș** când aceasta este deplasată în plan orizontal din poziția laterală în poziția de lucru, cuplată cu semi-tăblia din partea opusă, (fig. 8).

Funcție și de forma semi-tăbliei **5, 5'**, canalul **c** și platbanda de culisare **6** corespunzătoare pot fi de formă curbată sau dreaptă. Pentru stabilizarea poziției cu semi-tăbliile **5, 5'** cuplate, se poate utiliza și un cârlig **7** mic fixat pe marginea dinspre fotoliu a capătului de îmbinare a tăbliei.

De asemenea, pentru mărirea suprafeței mesei, de semi-tăblia **5, 5'** poate fi fixată mobil, printr-o balama **w**, o extensie **8** a mesei care se dispune peste semi-tăblia **5, 5'** în poziția de repaus și care poate avea marginal niște pini **t**, iar adiacent acesteia, spre marginea semi-tăbliei **5, 5'** se fixează o cutie **9** din plexiglass sau alt plastic sau din lemn, pentru scule de scris-pictat, de peretele lateral al acesteia putând fi fixat un cârlig **7'** care se fixează de un pin **t** din marginea extensiei **8** care astfel este fixată în poziție înclinată, necesară de exemplu pentru sprijinirea unor foi care trebuie citite în timpul lucrului la laptop, (fig. 9).

De asemenea, în altă variantă, partea centrală a semi-tăbliei **5, 5'** poate avea un locaș dreptunghiular de cca 20x25 cm pentru fixarea unei plăci de plexiglass de lungime dublă (cca 50 cm) având niște pini **ț** fixați lateral, spre câte un colț, pentru rotirea acesteia și un picior de fixare **u** metalic, rotativ, pentru fixarea în poziție înclinată a acesteia, (fig. 10), necesară de exemplu pentru copieri de desene (cu un bec plasat în partea opusă părții de susținere a foii de hârtie).

-În varianta de scaun cu masă rabatabilă, și această a doua variantă de masă de fotoliu poate fi utilizată, prin folosirea părții orizontale **j** a suportului de fixare **3, 3'** în locul cotierului corespunzător, capitonat corespunzător. Scaunul utilizat poate în principiu de orice formă,

inclusiv în varianta cu roțile sau cu motor electric, ceea ce prezintă avantajul că poate fi utilizat și pentru lucrul în echipă de operatori utilizatori de laptop cu internet accesat wireless, de exemplu. Într-o altă variantă, de birou cu masă rabatabilă, pentru persoane vârstnice sau invalide, masa de fotoliu cu jumătățile **A, B** realizate din lemn sau plexiglass, are semi-tăblia **5, 5'** cu canal **c** și platbandă de culisare **6** fixată cu un șurub **ș** cu libertate de culisare, de o parte **r'** orizontală triunghiulară sau patrată fixată între pereții **m', n'** și **k'** ai unei cutii **11, 11'** de scule cu picior **12** plat fixat cu nervuri **q** de rigidizare, de partea marginală a unei plăci de bază **13** cu două perechi de roțile **14, 14'** dispuse marginal sub aceasta, fotoliul fiind plasat pe placa de bază **13** în spațiul dintre perechile de roțile **14, 14'**, roțilele din spate **14b, 14'b** fiind mobile în jurul unui ax **f'** de fixare iar roțilele din față **14a, 14'a** fiind cu axul **f** fixat orizontal de placa de bază **13**, perpendicular pe niște decupaje de dispunere a roților și având solidarizată pe el o roată dințată **15** de diametru mai mic, ce angrenează cu un pinion dințat **16** fixat pe axul unui motor electric **17** fixat marginal pe placa de bază **13** adiacent piciorului **12** al cutiei **11, 11'** și alimentat de la o baterie electrică **18** fixată pe placa de bază **13** în spatele motorului electric **17**, prin intermediul unui circuit de comandă **19, 19'** cu reostat și întrerupător, fixat cu șuruburi în cutia **11, 11'** sub partea **r'** orizontală și acționabil printr-o manetă **h, h'** ce iese printr-o gaură **o'** din peretele lateral al cutiei **11, 11'**, (fig. 11). Pentru mersul înainte, manetele **h** și **h'** se acționează sincron.

De asemenea, de o pereche de balamale verticale **w'**, fixate pe placa de bază **13** în fața roților **14a, 14'a**, se poate fixa cu șuruburi un cadru rotativ **20** metalic, semi-dreptunghiular, de sprijinire a picioarelor, care după dorință poate fi retras în poziția lipit de partea din față a fotoliului și menținut în această poziție cu câte un cârlig **7''** fixat de balamaua **w'**.

După caz, sub placa de bază **13** se mai poate fixa o roată sau o pereche de roți auxiliare **22**, mici. De asemenea, semi-tăbliile **5, 5'** se pot realiza și de lungime mai mare- în formă de tăblie, cu capătul având dedesupt un mini-picior de sprijin pe cotierul **g** din partea opusă al fotoliului, caz în care una dintre tăblii **5** poate fi utilizată pentru scris, lucru la laptop și servit masa iar cealaltă tăblie **5'** poate fi prevăzută cu mini-planșetă de desen tehnic, ca în cererea de brevet *RO2014-00030*.

De cutia **11, 11'** se poate fixa o priză cu întrerupător iar în interiorul uneia dintre cutiile **11, 11'** se poate fixa un aparat de radio, un ionizator de aer, un generator de biorezonanță, un CD-player, etc. . De asemenea, în dreptul spătarului **2** al fotoliului **1**, de o parte **r''** patrată fixată între pereții cutiei **11, 11'** se poate fixa cu un șurub gros **ș'** și două șaibe, un minidulap **21, 21'** paralelipipedic, de secțiune orizontală patratică, ce poate fi rotit pentru accesare, în care se pot dispune scule, sandwich-uri, băuturi, cană electrică, etc. și de care se poate fixa o veioză.

În acest mod, utilizatorul poate lucra la computer (laptop) sau la planșetă chiar și 8 ore încontinuu, fiind nevoit să părăsească fotoliul de lucru doar pentru nevoile personale ne-culinare.

Revendicări

1. Masă de fotoliu, constituită din două părți (**A** și **B**), fixate la nivelul cotierelor (**g**) ale unui fotoliu (**1**) cu spătar (**2**), **caracterizată prin aceea că**, pentru fixare pe cotierele (**g**), fiecare parte (**A**, **B**) a mesei este alcătuită dintr-un suport de fixare (**3**, **3'**) cu o parte orizontală (**j**) din lemn sau plexiglass și două părți laterale (**k**, **l**), de partea orizontală (**j**) fiind fixate marginal, cu niște cleme de fixare (**a**, **a'**), capetele (**z**, **z'**) ale unui profil tip țevă (**4**, **4'**) din oțel-inox având o parte arcuită (**v**) de culisare, continuată spre capetele țevii cu câte o porțiune dreaptă (**i**, **i'**), scurtă, în unghi ascuțit, respectiv-obtuz față de capetele părții arcuite (**v**), în același plan orizontal, și apoi cu câte o porțiune verticală mai lungă, (**x**), respectiv- (**y**), de aceeași lungime, continuată în unghi drept, cu capetele (**z**, **z'**), orientate primul paralel cu lungimea părții orizontale (**j**) a suportului de fixare (**3**, **3'**), iar al doilea- perpendicular pe aceasta, iar de partea arcuită (**v**) a profilului tip țevă (**4**, **4'**), având concavitățile spre centrul fotoliului, se fixează cu două cleme de fixare (**b**), o semi-tăblie dreaptă (**5**) și stângă (**5'**) a mesei de fotoliu, din lemn sau plexiglass, care are formă dreptunghiulară, trapezoidală sau de sector poligonal cu o parte centrală cu margini drepte și două părți de capăt cu marginile în unghi obtuz față de marginile părții centrale, pe muchia de îmbinare a semi-tăbliilor (**5**, **5'**) fiind fixat un dop (**d**), respectiv- două dopuri (**d'**) care intră în niște găuri corespondente din marginea celeilalte semi-tăbliei, la îmbinarea acestora, pentru stabilizarea poziției orizontale a semi-tăbliei (**5**, **5'**), în aceasta fiind practicat un canal arcuit, (**c**), paralel cu partea arcuită (**v**) a profilului tip țevă (**4**, **4'**), la o distanță de aceasta calculată corespunzător posibilității de culisare în interiorul acestui canal (**c**) a capului unui șurub (**e**) cu corpul înfiletat în capătul dinspre porțiunea verticală (**y**) al porțiunii drepte (**i'**) a profilului tip țevă (**4**, **4'**), peste partea orizontală (**j**) a suportului de fixare (**3**, **3'**) fiind fixată o căptușeală de burete și imitație de piele, pentru sprijinirea coatelor.

2. Masă de fotoliu, conformă revendicării 1, **caracterizată prin aceea că**, partea laterală (**k**) a suportului de fixare (**3**, **3'**) este realizată în forma unui cadru semi-dreptunghiular din sârmă groasă de inox cu capetele plate și găurite, care se fixează cu șuruburi de partea orizontală (**j**), iar canalul (**c**) este realizat doar în jumătatea inferioară a grosimii semi-tăbliei și de lățime corespondentă capului șurubului (**e**) care este trecut cu corpul prin decupajul corespondent canalului (**c**) al unei platbande de culisare (**6**) din tablă care este fixată apoi cu șuruburi mai mici (**s**), îngropată, de partea inferioară a semi-tăbliei (**5**, **5'**).

3. Scaun cu masă rabatabilă conformă revendicării 1 sau 2, având o parte de șezut (**1**), un spătar (**2**), niște cotiere (**3''**) și patru picioare (**p**), **caracterizat prin aceea că**, de cotierele (**3''**) sunt fixate cu niște cleme de fixare (**a**, **a'**), capetele (**z**, **z'**) ale unui profil tip țevă (**4**, **4'**) din oțel-inox având o parte arcuită (**v**) de culisare, continuată spre capetele țevii cu câte o porțiune dreaptă (**i**, **i'**), scurtă, în unghi ascuțit, respectiv-obtuz față de capetele părții arcuite (**v**), în același plan orizontal, și apoi cu câte o porțiune verticală mai lungă, (**x**), respectiv- (**y**), de aceeași lungime, continuată în unghi drept, cu capetele (**z**, **z'**), orientate primul paralel cu lungimea părții orizontale (**j**) a suportului de fixare (**3**, **3'**), iar al doilea- perpendicular pe aceasta, iar de partea arcuită (**v**) a profilului tip țevă (**4**, **4'**) se fixează cu două cleme de fixare (**b**), o semi-tăblie dreaptă (**5**) și stângă (**5'**) a mesei de fotoliu, din lemn sau plexiglass, care are formă dreptunghiulară, trapezoidală sau de sector poligonal cu o parte centrală cu margini drepte și două părți de capăt cu marginile în unghi obtuz față de marginile părții centrale, pe muchia de îmbinare a semi-tăbliilor (**5**, **5'**) fiind fixat un dop (**d**), respectiv- două dopuri (**d'**) care intră în niște găuri corespondente din marginea celeilalte semi-tăbliei, la îmbinarea acestora, pentru stabilizarea poziției orizontale a semi-tăbliei (**5**, **5'**), în aceasta fiind practicat un canal arcuit, (**c**), paralel cu partea arcuită (**v**) a profilului tip țevă (**4**, **4'**), la o distanță de aceasta calculată corespunzător posibilității de culisare în interiorul acestui canal (**c**) a capului unui șurub (**e**) cu corpul înfiletat în capătul dinspre porțiunea verticală (**y**) al porțiunii drepte (**i'**) a profilului tip țevă (**4**, **4'**), peste cotierele (**3''**) fiind fixată o căptușeală de burete și imitație de piele, pentru sprijinirea coatelor.

4. Masă de fotoliu, constituită din două părți (A și B), fixate la nivelul cotierelor (g) ale unui fotoliu (1) cu spătar (2), **caracterizată prin aceea că**, pentru fixare pe cotierele (g), fiecare parte (A, B) a mesei este alcătuită dintr-un suport de fixare (3, 3') cu o parte orizontală (j) din lemn sau plexiglass și două părți laterale (k, l,) partea laterală (l) fiind extinsă la partea superioară astfel încât să formeze un picior lat (m) pentru semi-tăblia (5, 5'), continuat cu o parte verticală (n) la unghi drept, fixată inferior de partea orizontală (j), la partea superioară, partea verticală (n) având un triunghi (r) fixat orizontal între ea și piciorul lat (m) și având un șurub (ș) trecut cu corpul prin decupajul unei platbande (6) din tablă care este fixată apoi cu șuruburi mai mici (s), îngropată, de partea inferioară a semi-tăbliei (5, 5') având un canal (c) drept sau curbat în care culisează capul șurubului (ș) când semi-tăblia (5, 5') este deplasată în plan orizontal din poziția laterală în poziția de lucru, cuplată cu semi-tăblia din partea opusă.

5. Masă de fotoliu, conformă revendicării 1, 2 sau 4, **caracterizată prin aceea că**, pentru mărirea suprafeței mesei, de semi-tăblia (5, 5') este fixată mobil, printr-o balama (w), o extensie (8) a mesei care se dispune peste semi-tăblia (5, 5') în poziția de repaus și care poare avea marginal niște pini (t), iar adiacent acesteia, spre marginea semi-tăbliei (5, 5') se fixează o cutie (9) din plexiglass sau alt plastic sau din lemn, pentru scule de scris-pictat, de peretele lateral al acesteia fiind fixat un cârlig (7') care se fixează de un pin (t) din marginea extensiei (8) care astfel este fixată în poziție înclinată.

6. Masă de fotoliu, conformă revendicării 1, 2, 4 sau 5, **caracterizată prin aceea că**, în partea centrală a semi-tăbliei (5, 5') este un locaș dreptunghiular de cca 20x25 cmp pentru fixarea unei plăci de plexiglass de lungime dublă, având niște pini (t) fixați lateral, spre câte un colț, pentru rotirea acesteia și un picior de fixare (u) metalic, rotativ, pentru fixarea în poziție înclinată a acesteia.

7. Birou cu masă rabatabilă, având o masă de fotoliu cu constituită din două părți (A și B), în formă de cutie (11, 11') de scule cu capac rabatabil, fixate la nivelul cotierelor (g) ale unui fotoliu (1) cu spătar (2), printr-un picior (12) plat cu nervuri de rigidizare (q), **caracterizată prin aceea că**, capacul rabatabil al cutiei (11, 11') a fiecărei părți (A, B), este o semi-tăblie (5, 5') cu canal (c) și platbandă (6) fixată cu un șurub (ș) cu libertate de culisare, de o parte (r') orizontală triunghiulară sau patrată fixată între pereții (m', n' și k') ai cutiei (11, 11') având piciorul (12) fixat de partea marginală a unei plăci de bază (13) cu două perechi de roțile (14, 14') dispuse marginal sub aceasta, fotoliul fiind plasat pe placa de bază (13) în spațiul dintre perechile de roțile (14, 14'), roțile din spate (14b, 14'b) fiind mobile în jurul unui ax (f') de fixare iar roțile din față (14a, 14'a) fiind cu axul (f) fixat orizontal de placa de bază (13), perpendicular pe niște decupaje de dispunere a roților și având solidarizată pe el o roată dințată (15) de diametru mai mic, ce angrenează cu un pinion dințat (16) fixat pe axul unui motor electric (17) fixat marginal pe placa de bază (13), adiacent piciorului (12) al cutiei (11, 11') și alimentat de la o baterie electrică (18) fixată pe placa de bază (13) în spatele motorului electric (17), prin intermediul unui circuit de comandă (19) cu reostat și întrerupător, fixat cu șuruburi în cutia (11, 11') sub partea (r') orizontală și acționabil printr-o manetă (h, h') ce iese printr-o gaură din peretele lateral al cutiei (11, 11'), de o pereche de balamale verticale (w') fixate pe placa de bază (13) în fața roților (14a, 14'a), fiind fixat opțional un cadru rotativ (20) metalic, semi-dreptunghiular, de sprijinire a picioarelor, retractabil, cu un cârlig (7'') fixat de balamaua (w'), iar de o parte (r'') patrată fixată între pereții cutiei (11, 11') fiind fixat opțional, cu un șurub (ș') gros și două șaibe, un mini-dulap (21, 21') paralelipipedic, de secțiune orizontală patrată, ce poate fi rotit pentru accesare.

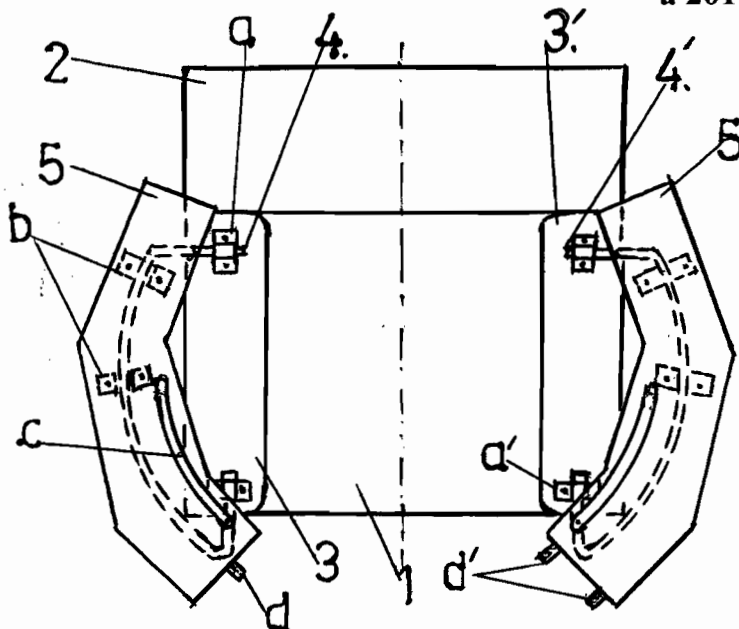


Fig.1

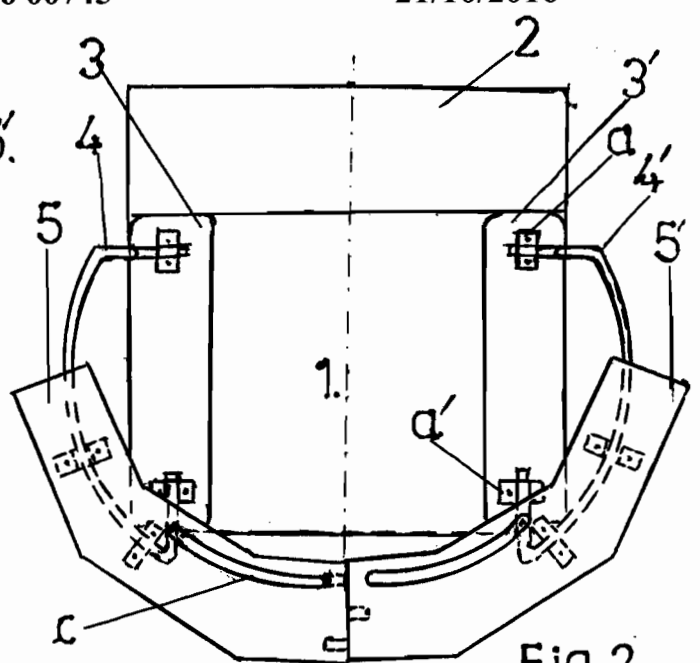


Fig.2

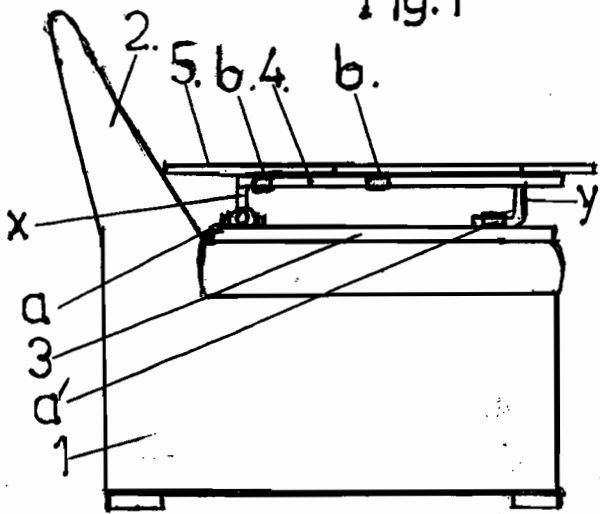


Fig.3

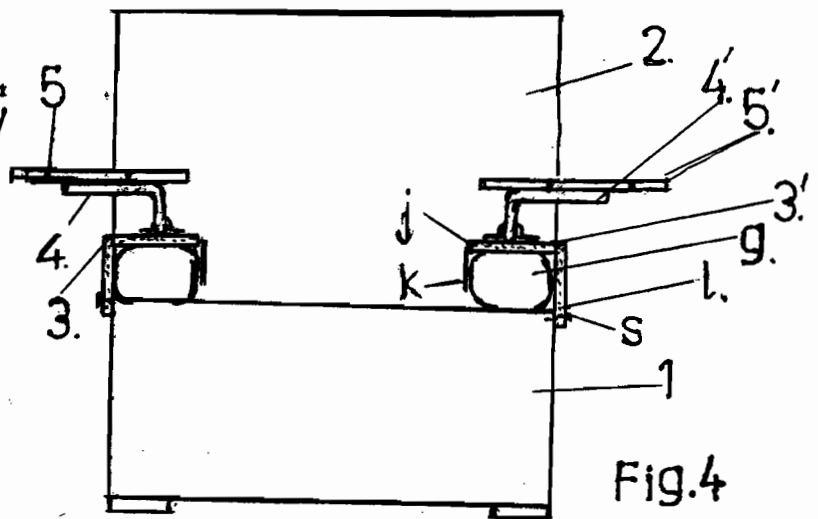


Fig.4

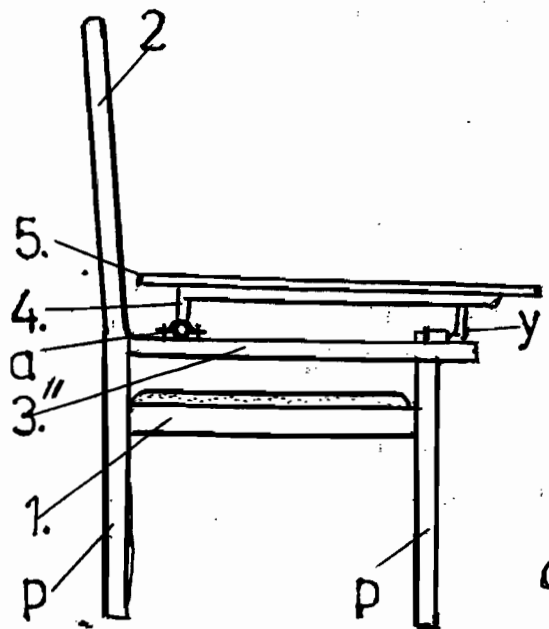


Fig.5

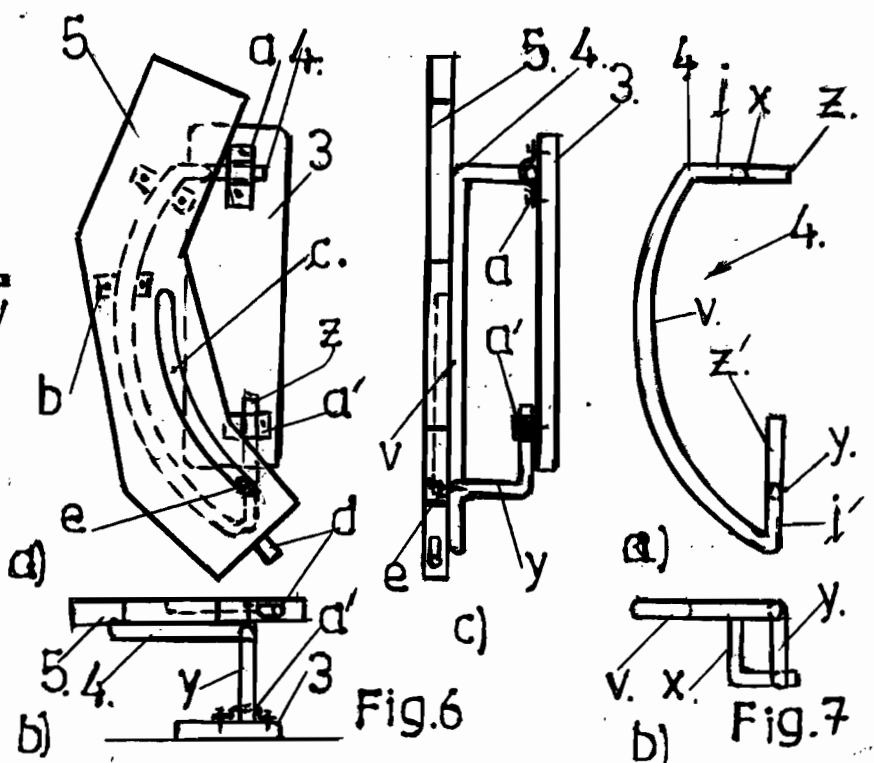


Fig.6

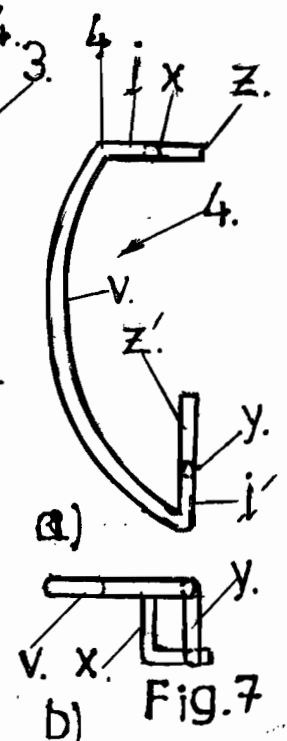


Fig.7

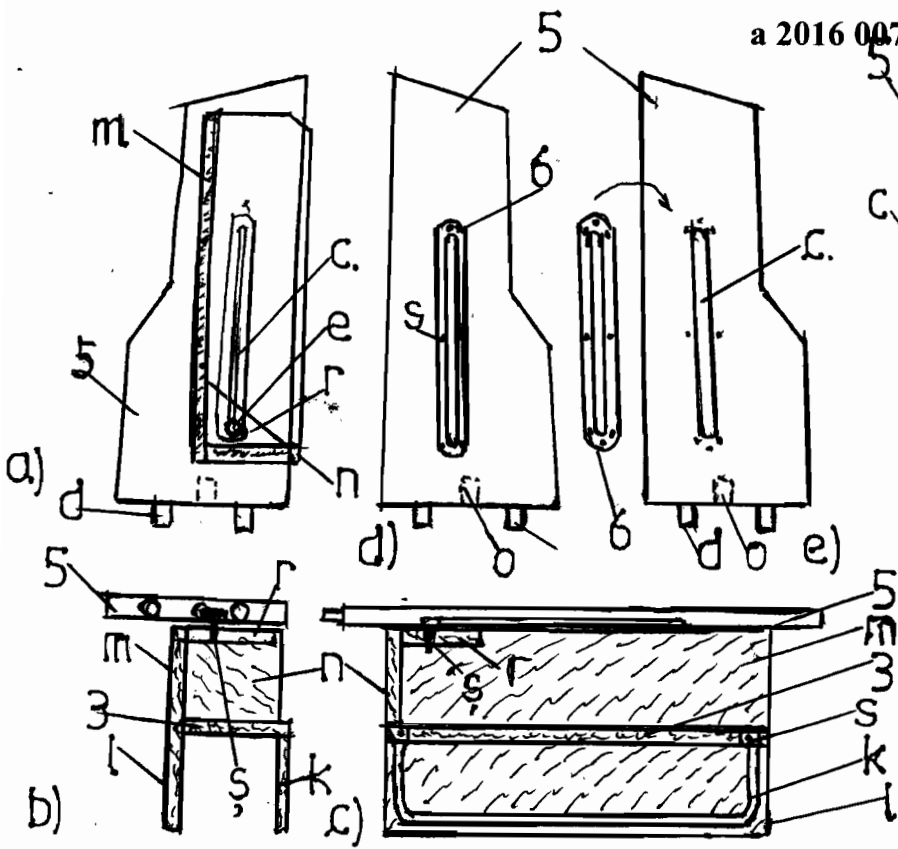


Fig.8

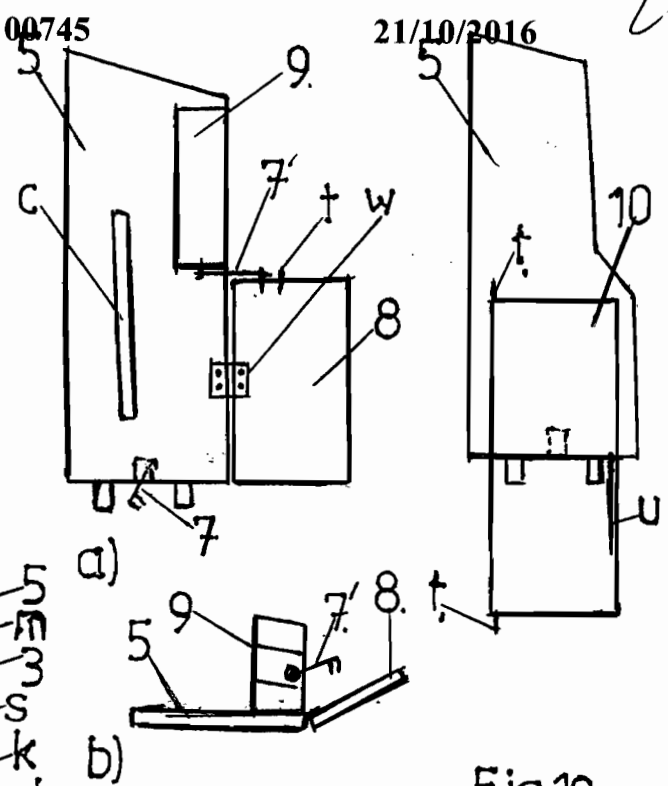


Fig.9

Fig.10

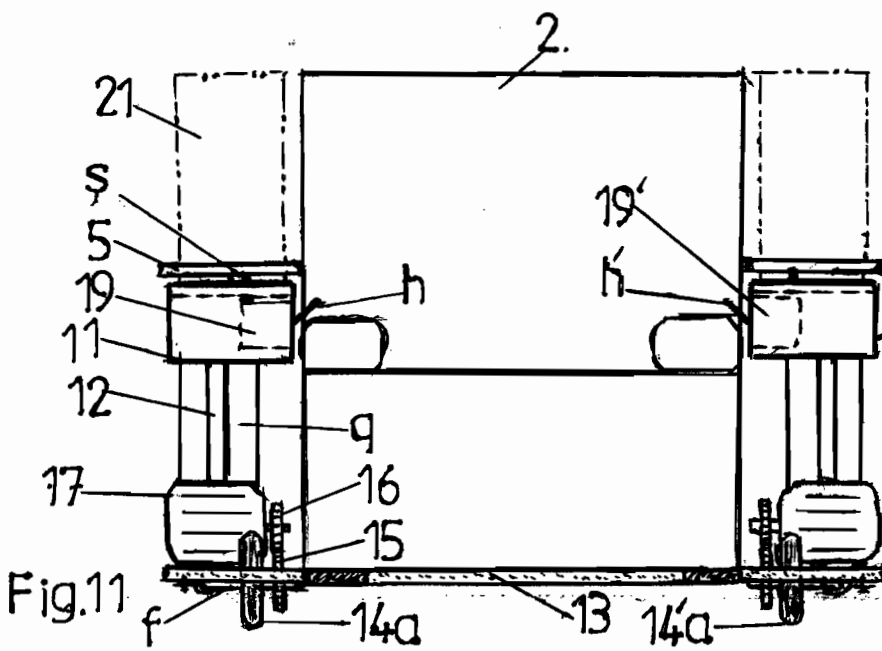


Fig.11

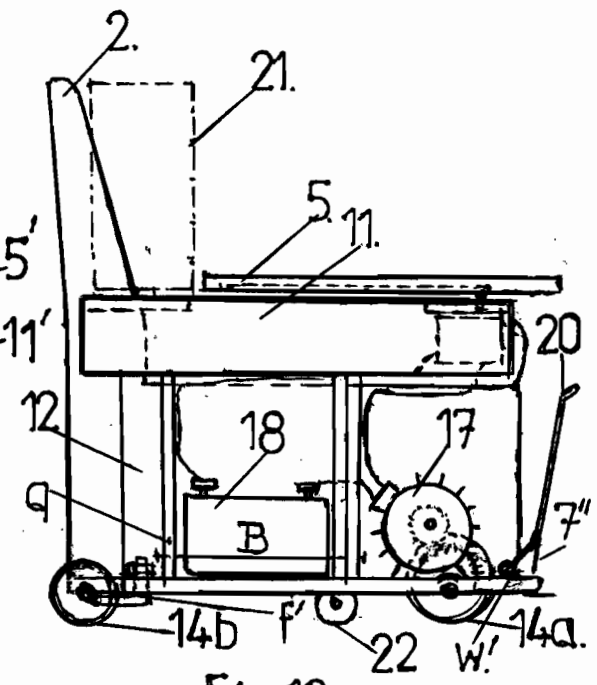


Fig.12

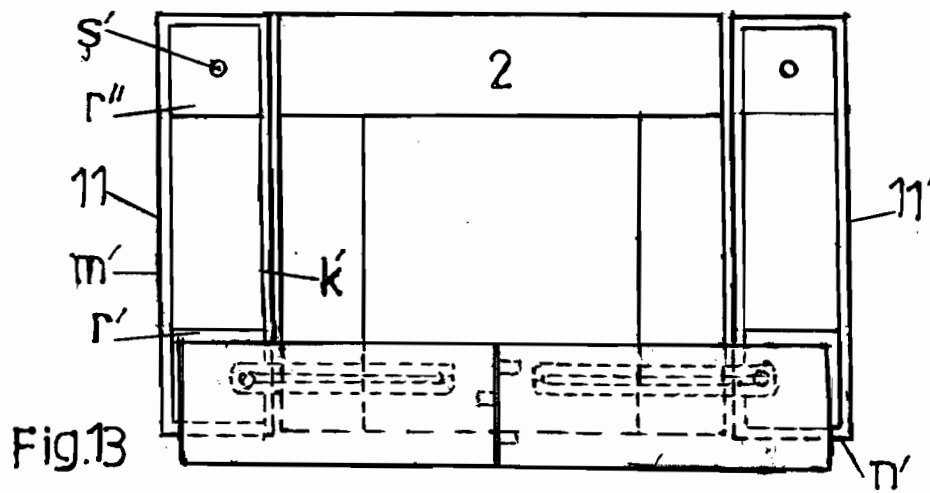


Fig.13