

(12) CERERE DE BREVET DE INVENȚIE

(21) Nr. cerere: a 2016 00685

(22) Data de depozit: 29/09/2016

(41) Data publicării cererii:
27/04/2018 BOPI nr. 4/2018

(71) Solicitant:
• UNIVERSITATEA TEHNICĂ
"GHEORGHE ASACHI" DIN IAȘI,
BD. PROF. DIMITRIE MANGERON NR.67,
IAȘI, IS, RO

(72) Inventatori:
• SLĂTINEANU LAURENȚIU,
STR. GRIGORE URECHE NR 1,
BL. WALTER MĂRĂCINEANU, ET 4, AP. 13,
IAȘI, IS, RO;

• GIKA VALERIA-CLAUDIA, NR. 522
SAT PRUNDU BÎRGĂULUI,
COMUNA PRUNDU BÎRGĂULUI, BN, RO;
• DODUN-DES-PERRIERES OANA,
STR. GRIGORE URECHE NR.3, BL. ȘONȚU,
ET.4, AP.12, IAȘI, IS, RO;
• COTEATĂ MARGARETA,
ALEEA NUCULUI NR.7, SC.B, ET.4, AP.18,
IAȘI, IS, RO;
• BOCA MIHAI, ȘOSEAUA NICOLINA
NR. 41, BL. 966 A, SC. A, ET. 1, AP. 8, IAȘI,
IS, RO

(54) ACCESORIU PENTRU ROBINET

(57) Rezumat:

Invenția se referă la un accesoriu care poate fi atașat robinetelor clasice pentru a permite deschiderea și închiderea circulației lichidului prin robinet, acționând cu piciorul o pedală. Accesoriul conform invenției este constituit dintr-un corp (1) care prezintă o treaptă filetată la exterior (a) sau la interior (b), cu care se poate atașa de robinetul clasic, în interiorul corpului (1) existând un disc (4) care este în mod curent apăsat pe un scaun (5) sub acțiunea unui arc (6), obturând curgerea lichidului, iar pentru a permite curgerea lichidului, discul (4) care este atașat unei tije (2) este îndepărtat de scaunul (5) cu ajutorul unui cablu (7), prin apăsarea cu piciorul a unei pedale (12).

Revendicări: 1
Figuri: 5

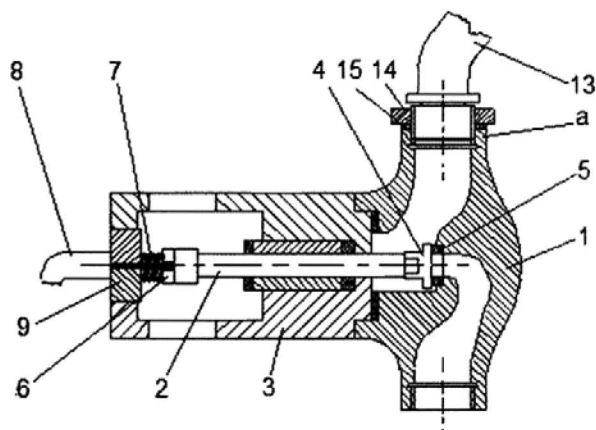
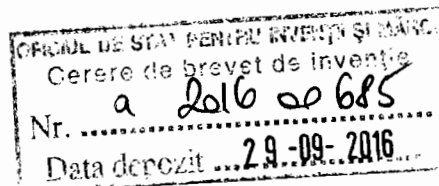


Fig. 2





ACCESORIU PENTRU ROBINET

Prezenta invenție se referă la un accesoriu destinat să permită deschiderea și închiderea prin acționarea cu piciorul a unei pedale.

Este cunoscut un robinet prevăzut cu un ventil conic apăsător pe un scaun sub acțiunea unui arc, în vederea deschiderii circulației lichidului prin robinet fiind necesară deplasarea axială a unei tije ce va determina îndepărtarea ventilului de scaun, permițând circulația lichidului. Acest robinet prezintă dezavantajul unei construcții speciale și a cărei utilizare implică modificări semnificative în parte finală a țevii pe care se amplasează robinetul.

Este cunoscut de asemenea un robinet cu pedală, a cărui soluție constructivă implică aducerea țevelor de apă rece și respectiv caldă la o pedală prin a cărei acționare devine posibilă fie reglarea debitului apei ce curge din robinet, fie a temperaturii obținute prin amestecarea apei calde cu apa rece, fie atât a debitului, cât și a temperaturii. Acest robinet prezintă dezavantajul unei soluții relativ complexe, implicând modificări semnificative în traseul țevelor de aducere a apei calde și a apei reci către robinet, iar uneori asemenea modificări existând și în podeaua aflată sub chiuvetă, în vederea îngropării unora dintre componentele robinetului.

Problema pe care o rezolvă invenția este aceea a realizării unui accesoriu care să permită reglarea debitului apei ce curge din robinet.

Accesoriul pentru robinet conform invenției înlătură dezavantajele de mai sus prin aceea că, în scopul montării operative simple la tipurile constructive existente de robinete ce dispun de o suprafață filetată interioară sau exterioară pe zona finală a țevii de curgere, este prevăzut cu un corp ce prezintă o treaptă filetată la exterior sau filetată la interior, de atașare la robinetul clasic, în interiorul corpului existând un disc ce este în mod curent apăsător pe un scaun, sub acțiunea unui arc, urmând ca, pentru permiterea curgerii lichidului, discul să se îndepărteze de scaun, el fiind atașat unei tije de susținere a discului, iar tija fiind acționată prin intermediul unui cablu de la o pedală apăsătoare cu piciorul.

Accesoriul conform invenției prezintă următoarele avantaje:

2016

- asamblare rapidă la robinetele existente;
- lipsa necesității de a efectua modificări la instalația curentă a robinetului;
- construcție simplă și robustă.

Se dă mai jos un exemplu de realizare a invenției, în legătură cu figurile 1, 2 și 3, care reprezintă:

- fig. 1, o reprezentare schematică a accesoriului
- fig. 2, o secțiune prin corpul dispozitivului;
- fig. 3, reprezentare schematică a modului de acționare a pedalei;
- fig. 4, o secțiune prin zona de asamblare a accesoriului la un robinet prevăzut cu o suprafață filetată interior a zonei de curgere;
- fig. 5, o secțiune prin zona de asamblare a accesoriului la robinet prevăzut cu o suprafață filetată exterior a zonei de curgere.

Accesoriul conform invenției are ca piesă de bază un corp **1**, în interiorul căruia o tijă **2** poate fi deplasată axial, într-o bucă **3**, atașată corpului **1**, astfel încât un disc de etanșare **4** să poată fi așezat pe un scaun **5**, realizându-se astfel închiderea robinetului și împiedicarea circulației apei prin robinet. Apăsarea discului de etanșare **4** pe scaunul **5** se realizează sub acțiunea unui arc **6**. La celălalt capăt al tije **1**, opus celui pe care se află discul de etanșare **4**, este asamblat capătul unui cablu **7**, o cămășă **8** a cablului **7** fiind amplasată într-o degajare conică aflată într-un inel **9**, asamblat prin filetare în bucă **3**. Celălalt capăt al cămășii **8** este sprijinit într-un reazem fix **10** aflat pe un corp **11** al ansamblului unei pedale **12**, acționate cu piciorul de către persoana care dorește deschiderea circulației prin accesoriul robinetului. Deasemenea, cel de-al doilea capăt al cablului **7** este solidarizat cu pedala **12**, astfel încât la acționarea pedalei **12**, mișcarea fiind transmisă prin cablul **7** tije **2**. Această mișcare va determina îndepărtarea discului de etanșare **4** de scaunul **5** și asigurarea circulației apei prin accesoriu. În mod curent, circulația apei prin accesoriu, spre zona de curgere, nu este posibilă datorită apăsării discului de etanșare **4** pe scaunul **5** sub acțiunea arcului **6**.

În vederea asamblării accesoriului un robinet prevăzut cu o piesă de curgere **13**, ce dispune de o suprafață filetată exterioară, corpul **1** al accesoriului include o treaptă *a* filetată la interior, permițând asamblarea accesoriului la robinet, prin rotire și înșurubare pe suprafața filetată exterior a piesei de curgere **13**. Prin rotirea unei piulițe **14** se asigură presarea unei garnituri de etanșare **15** și evitarea ieșirii lichidului spre exterior. Dacă robinetul este prevăzut cu o piesă de curgere **16**, filetată la exterior, atunci corpul **1** al accesoriului va trebui să dispună de o treaptă *b*, filetată la exterior, urmând ca prin rotirea corpului **1** al accesoriului să devină posibilă asamblarea acestuia la robinet.

Revendicare

Accesoriu pentru robinet, ce poate fi atașat robinetelor clasice, în vederea deschiderii și închiderii circulației lichidului prin robinet, **caracterizat prin aceea că**, în scopul montării operative simple la tipurile constructive existente de robineți ce dispun de o suprafață filetată interioară sau exterioară pe zona finală a țevii de curgere, este prevăzut cu un corp (1) ce prezintă o treaptă filetată la exterior *a* sau filetată la interior *b*, de atașare la robinetul clasic, în interiorul corpului (1) existând un disc (4) ce este în mod curent apăsat pe un scaun (5) sub acțiunea unui arc (6), urmând ca, pentru permiterea curgerii lichidului, discul (4) să se îndepărteze de scaunul (5), el fiind atașat unei tije (2), de susținere a discului (4), tija (2) fiind acționată prin intermediul unui cablu (7) de la o pedală (12) apăsată cu piciorul.

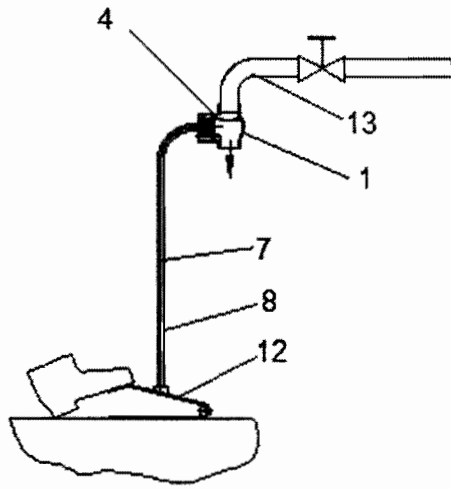


Fig. 1.

fiind acționată prin intermediul unui cablu (7) de la o pedală (12), apăsată cu piciorul.

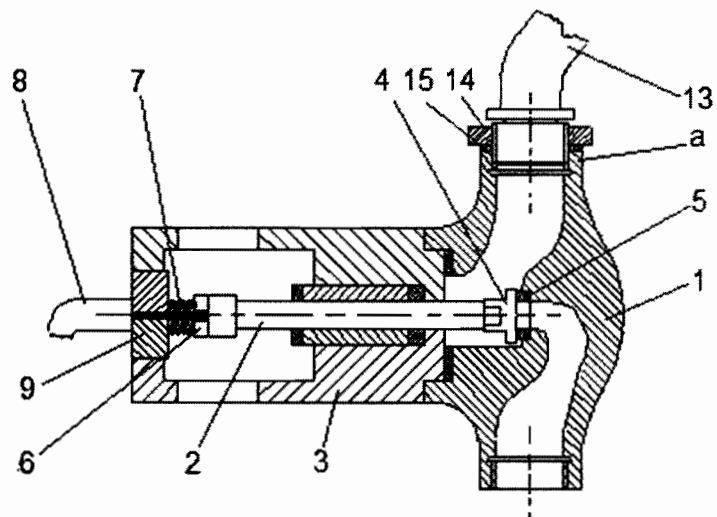


Fig. 2.

[Handwritten signature]
4

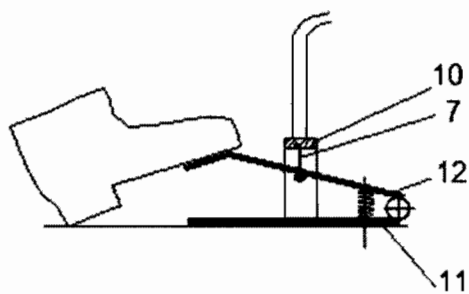


Fig. 3

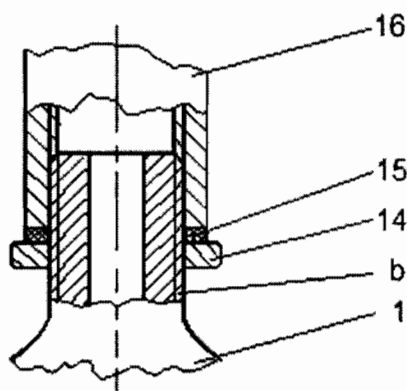


Fig. 4

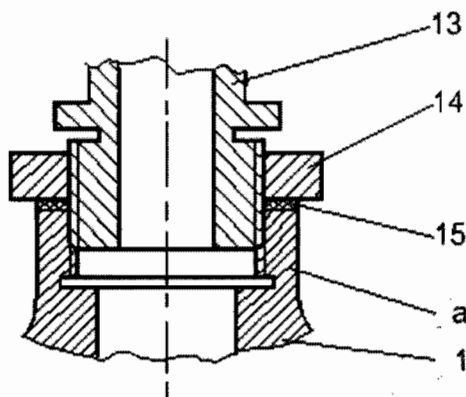


Fig. 5