



(12) CERERE DE BREVET DE INVENȚIE

(21) Nr. cerere: a 2017 01102

(22) Data de depozit: 12/12/2017

(41) Data publicării cererii:
27/04/2018 BOPI nr. 4/2018

(71) Solicitant:
• HORNEA MIHAIL VALENTIN,
STR.REPUBLICII NR.248, BREAZA, PH, RO

(72) Inventatori:
• HORNEA MIHAIL VALENTIN,
STR.REPUBLICII NR.248, BREAZA, PH, RO

Data publicării raportului de documentare:
28.06.2019

(54) SISTEM DE CONTROL MANUAL AL UNEI CUTII DE VITEZE
AUTOMATE DUBLU AMBREIAJ

(57) Rezumat:

Invenția se referă la un sistem de control manual al unei cutii de viteze autonome dublu ambreiaj, care permite șoferului o modalitate de a conduce atât în mod manual, cât și automat. Sistemul de control, conform invenției, permite, printr-un sistem de selecție al unor module (9), alegerea regimului de lucru, fie unul manual (M, M+R), fie unul semiautomat (S), fie unul automat (P, R, N, D), iar în ceea ce privește regimul de lucru semiautomat și cel automat, cutia de viteze este controlată prin sistemele interne de către un computer (A) de control, care acționează niște labirinturi (H) hidraulice și mută niște inele (I) de sincronizare pentru a schimba raporturile de viteză; în modul manual, conducătorul autovehiculului are control absolut asupra cutiei de viteze, folosind un levier (10) pentru a schimba vitezele, într-un ghidaj (11) mecanic și o pedală (15) de ambreiaj, pentru a controla patinarea ambreiajelor, iar astfel șoferul are control absolut asupra transmisiei, făcând șofatul mai plăcut și mai sigur.

Revendicări: 6

Figuri: 6

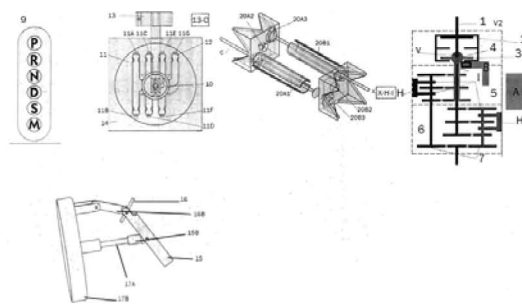


Fig. 6





OFICIUL DE STAT PENTRU INVENȚII ȘI MĂRCI

Serviciul Examinare de Fond: MECANICĂ

Cont IBAN: RO05 TREZ 7032 0F33 5000 XXXX
Trezoreria Sector 3, București
Cod fiscal: 4266081

RAPORT DE DOCUMENTARE

CBI nr. a 2017 01102	Data de depozit: 12/12/2017	Data de prioritate
----------------------	-----------------------------	--------------------

Titlul invenției	SISTEM DE CONTROL MANUAL AL UNEI CUTII DE VITEZE AUTOMATE DUBLU AMBREIAJ
------------------	--

Solicitant	HORNEA MIHAIL VALENTIN, STR.REPUBLICII NR.248, BREAZA, RO
------------	---

Clasificarea cererii (Int.Cl.)	F16H 59/04 (2006.01), B60K 41/06 (2006.01)
--------------------------------	--

Domenii tehnice cercetate (Int.Cl.)	F16H, B60K
-------------------------------------	-------------------

Colecții de documente de brevet cercetate	WO, EP, RO, DE, AT, US, FR, CN, KR, GB, CZ
Baze de date electronice cercetate	RoPatent Search, EPODOC, TXTE
Literatură non-brevet cercetată	Internet

Documente considerate a fi relevante		
Categoria	Date de identificare a documentelor citate și, unde este cazul, indicarea pasajelor relevante	Relevant față de revendicarea nr.
A	US 4960008 (F.Y.Yen, D.D.Ardayfio) - 02.10.1990 Întreg documentul	1 - 6
A	US 5056376 (S.Moroto, S.Sakakibara, H. Kondo, T.Inuzuka, M.Hasebe) - 15.10.1991 col.7, rând 50 - col.8, rând 14, rezumat, revendicări, fig. 1,2	1 - 6
A	US 2005193853 A1 (W.Zelman) - 08.09.2005 Întreg documentul	1 - 6
A	US 6474186 B1 (R. Vollmar) - 05.11.2002 Rezumat, revendicări, fig.1	1 - 6

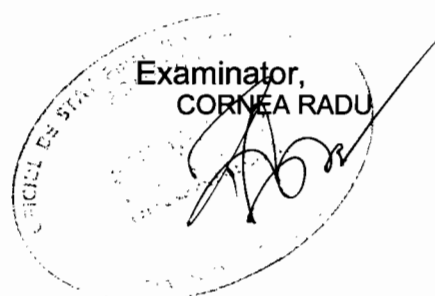
Strada Ion Ghica nr. 5, Sector 3, Cod 030044, București, România
Telefon centrală: +40-21-306.08.00/01/02/.../28/29
Fax: +40-21-312.38.19
E-mail: office@osim.ro
www.osim.ro



Documente considerate a fi relevante - continuare		
Categoria	Date de identificare a documentelor și, unde este cazul, indicarea pasajelor relevante	Relevant față de revendicarea nr.
Unitatea invenției (art.18)		
Observații:		

Data redactării: 02.10.2018

Examinator,
CORNEA RADU



Litere sau semne, conform ST.14, asociate categoriilor de documente citate	
<p>A - Document care definește stadiul general al tehnicii și care nu este considerat de relevanță particulară;</p> <p>D - Document menționat deja în descrierea cererii de brevet de invenție pentru care este efectuată cercetarea documentară;</p> <p>E - Document de brevet de invenție având o dată de depozit sau de prioritate anterioară datei de depozit a cererii în curs de documentare, dar care a fost publicat la sau după data de depozit a acestei cereri, document al cărui conținut ar constitui un stadiu al tehnicii relevant;</p> <p>L - Document care poate pune în discuție data priorității/lor invocată/e sau care este citat pentru stabilirea datei de publicare a altui document citat sau pentru un motiv special (se va indica motivul);</p> <p>O - Document care se referă la o dezvăluire orală, utilizare, expunere, etc;</p>	<p>P - Document publicat la o dată aflată între data de depozit a cererii și data de prioritate invocată;</p> <p>T - Document publicat ulterior datei de depozit sau datei de prioritate a cererii și care nu este în contradicție cu aceasta, citat pentru mai buna înțelegere a principiului sau teoriei care fundamentează invenția;</p> <p>X - document de relevanță particulară; invenția revendicată nu poate fi considerată nouă sau nu poate fi considerată ca implicând o activitate inventivă, când documentul este luat în considerare singur;</p> <p>Y - document de relevanță particulară; invenția revendicată nu poate fi considerată ca implicând o activitate inventivă, când documentul este combinat cu unul sau mai multe alte documente de aceeași categorie, o astfel de combinație fiind evidentă unei persoane de specialitate;</p> <p>& - document care face parte din aceeași familie de brevete de invenție.</p>