

(12) CERERE DE BREVET DE INVENȚIE

(21) Nr. cerere: a 2017 00812

(22) Data de depozit: 10/10/2017

(41) Data publicării cererii:  
27/04/2018 BOPI nr. 4/2018

(71) Solicitant:  
• STANCIU MIHAIL, STR.NICOLAE FIRU  
NR. 101, AP.2, SAT CHISODA,  
COMUNA GIROC, TM, RO

(72) Inventatori:  
• STANCIU MIHAIL, STR.NICOLAE FIRU  
NR. 101, AP.2, SAT CHISODA,  
COMUNA GIROC, TM, RO

(74) Mandatar:  
CABINET "CECIU GABRIELA"  
CONSULTANȚĂ ÎN DOMENIUL  
PROPRIETĂȚII INTELLECTUALE,  
STR. M. LEONTINA BANCIU, NR.6, AP.110,  
TIMIȘOARA, JUDEȚUL TIMIȘ

Data publicării raportului de documentare:  
30.04.2019

(54) SISTEM DE CONEXIUNI ÎNTRE GRINZILE PRINCIPALE  
ȘI STĂLPII PREFABRICAȚI

(57) Rezumat:

Invenția se referă la un sistem de conexiuni între grinzile principale și stâlpii prefabricați ai halelor parter. Sistemul, conform invenției, se referă la conexiunea unor grinzi (1) principale prefabricate din beton și un stâlp (2) prefabricat, dispus central, conexiunea fiind realizată prin intermediul unor buloane (a) dispuse în golurile din grinzi (1) și stâlp (2), care sunt fixate cu șaibe din platbandă și piulițe, dintr-o bară (b) de armare care are prevăzută, înspre capătul grinzii (1), o bușă (3) cu filet interior, în care sunt înfiletate niște tije (c) filetate, locașul din capul stâlpului (2), în care se introduce grinda (1) principală, fiind executat cu 2...4 cm mai mare decât dimensiunile grinzii (1), iar în spațiul rezultat după montajul grinzii (1) fiind turnat mortar fluid cu rezistență la compresiune mai mare de 50 Mpa, conexiunea este realizată și din câte o bară (a1) de armătură cu filet la ambele capete, care este introdusă în câte un tub (c1) de diametru mai mare, situat în axul neutru al secțiunii grinzii (1) în stare nefisurată, o piesă (b1) de legătură constând dintr-o țevă metalică cu filet interior, niște elemente (d1) de prindere care constau dintr-o șaibă și o piuliță, montate pe barele (a1) de armătură, la capetele opuse stâlpului (2), în spațiul rezultat după montajul grinzii (1) fiind turnat mortar fluid, cu rezistență la compresiune mai mare de 50 Mpa.

Revendicări: 5  
Figuri: 10

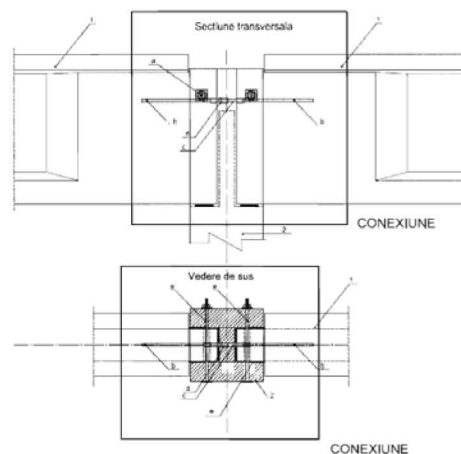


Fig. 3





## OFICIUL DE STAT PENTRU INVENȚII ȘI MĂRCI

Serviciul Examinare de Fond: Mecanică

Cont IBAN: RO05 TREZ 7032 0F33 5000 XXXX  
Trezoreria Sector 3, București  
Cod fiscal: 4266081

### RAPORT DE DOCUMENTARE

CBI nr. a 2017 00812	Data de depozit: 10/10/2017	Data de prioritate
----------------------	-----------------------------	--------------------

Titlul invenției	SISTEM DE CONEXIUNI ÎNTRE GRINZILE PRINCIPALE ȘI STĂLPII PREFABRICAȚI
------------------	---

Solicitant	STANCIU MIHAIL, STR.NICOLAE FIRU NR.101, AP.2, CHISODA, RO
------------	--

Clasificarea cererii (Int.Cl.)	<b>E04B1/21</b> <sup>(2006.01)</sup> , <b>E04C5/16</b> <sup>(2006.01)</sup>
--------------------------------	---

Domenii tehnice cercetate (Int.Cl.)	E04B, E04C
-------------------------------------	------------

Colecții de documente de brevet cercetate	Ropatent, Epodoc
Baze de date electronice cercetate	
Literatură non-brevet cercetată	

#### Documente considerate a fi relevante

Categoria	Date de identificare a documentelor citate și, unde este cazul, indicarea pasajelor relevante	Relevant față de revendicarea nr.
Y	EP 2966232 A1 (FUNDACION TECNALIA RESEARCH & INOVATION), 13.01.2016; rezumat, paragrafele [0011], [0012], [0020], [0028], revendicări 1-6, fig.4,5,6	1,3,4,5
Y	JP H06173339 A (KAJIMA CORP.), 21.06.1994; paragrafele [0009], [0010], [0011], [0012], fig.1,2,3,4	1,3,4,5
Y	US 2014331596 A1 (UNIVERSITY INDUSTRY COOPERATION GROUP OF KYUNG HEE UNIVERSITY), 13.11.2014 ; paragrafele [0049],..., [0054], [0080], [0081], [0087], fig.2,5,7,11,14	1,4,5

Strada Ion Ghica nr. 5, Sector 3, Cod 030044, București, România

Telefon centrală: 40-21-306.08.00 01 02. 28 29

Fax: 40-21-312.38.19

E-mail: office@osim.ro

www.osim.ro



Documente considerate a fi relevante - continuare		
Categoria	Date de identificare a documentelor și, unde este cazul, indicarea pasajelor relevante	Relevant față de revendicarea nr.
X Y	FR 2438719 (KLEIN), 09.05.1980; exemplul de realizare pag 2,3, fig. 1-5	2 3
X	DE 2358146 A1 (HOCHTIEF AG), 28.05.1975; exemplul de realizare, fig. 1-4	2
A	GB 1534886 (CCL SYSTEMS LTD), 06.12.1978 întreg documentul	1-5
Unitatea invenției (art.18)		
Observații:		

Data redactării: 03.07.2018

Examinator,  
Ing. Anca Simona IONESCU 

Litere sau semne, conform ST.14, asociate categoriilor de documente citate	
<p><b>A</b> - Document care definește stadiul general al tehnicii și care nu este considerat de relevanță particulară;</p> <p><b>D</b> - Document menționat deja în descrierea cererii de brevet de invenție pentru care este efectuată cercetarea documentară;</p> <p><b>E</b> - Document de brevet de invenție având o dată de depozit sau de prioritate anterioară datei de depozit a cererii în curs de documentare, dar care a fost publicat la sau după data de depozit a acestei cereri, document al cărui conținut ar constitui un stadiu al tehnicii relevant;</p> <p><b>L</b> - Document care poate pune în discuție data priorității/lor invocată/e sau care este citat pentru stabilirea datei de publicare a altui document citat sau pentru un motiv special (se va indica motivul);</p> <p><b>O</b> - Document care se referă la o dezvoltare orală, utilizare, expunere, etc;</p>	<p><b>P</b> - Document publicat la o dată aflată între data de depozit a cererii și data de prioritate invocată;</p> <p><b>T</b> - Document publicat ulterior datei de depozit sau datei de prioritate a cererii și care nu este în contradicție cu aceasta, citat pentru mai buna înțelegere a principiului sau teoriei care fundamentează invenția;</p> <p><b>X</b> - document de relevanță particulară; invenția revendicată nu poate fi considerată nouă sau nu poate fi considerată ca implicând o activitate inventivă, când documentul este luat în considerare singur;</p> <p><b>Y</b> - document de relevanță particulară; invenția revendicată nu poate fi considerată ca implicând o activitate inventivă, când documentul este combinat cu unul sau mai multe alte documente de aceeași categorie, o astfel de combinație fiind evidentă unei persoane de specialitate;</p> <p><b>&amp;</b> - document care face parte din aceeași familie de brevete de invenție.</p>