



(12)

## CERERE DE BREVET DE INVENȚIE

(21) Nr. cerere: **a 2016 00704**

(22) Data de depozit: **05/10/2016**

(41) Data publicării cererii:  
**27/04/2018** BOPI nr. **4/2018**

(71) Solicitant:  
• **ACTIV TRADE CONSULT S.R.L.**,  
ȘOS.N.TITULESCU NR.94, BL.14-14A,  
SC.4, ET.9, AP.171, SECTOR 1,  
BUCUREȘTI, B, RO

(72) Inventatori:  
• **PĂTRAȘCU MARIANA**,  
STR.GĂRII DE NORD NR.2, BL.C, SC.3,  
AP.81, SECTOR 1, BUCUREȘTI, B, RO;

• **KUMBAKISAKA SYLVIU**,  
ȘOS. N. TITULESCU NR. 94, BL. 14-14A,  
SC. 4, ET. 9, AP. 171, SECTOR 1,  
BUCUREȘTI, B, RO

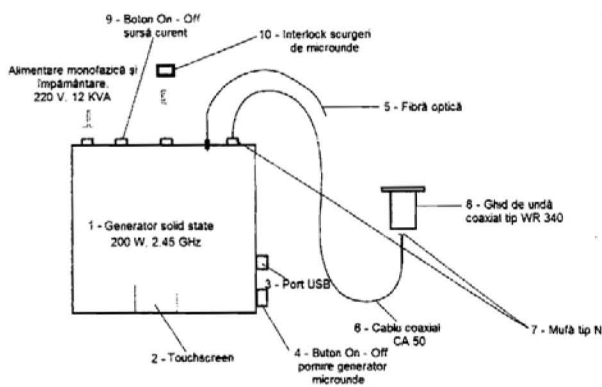
(74) Mandatar:  
**MIHAELA TEODORESCU &  
PARTNERS-INTELLECTUAL PROPERTY  
OFFICE S.R.L.**, STR.VIORELE, NR.51,  
BL.37, AP.63, P.O. BOX 53-202, SECTOR 4,  
BUCUREȘTI

## (54) APARAT PORTABIL PENTRU DEZINSECȚIA ȘI DEZINFECȚIA OBIECTELOR DE COLECȚIE DIN HÂRTIE

(57) Rezumat:

Invenția se referă la un aparat portabil cu microunde pentru dezinfecția și dezinfecția obiectelor de colecție, cum ar fi cărți, documente, timbre sau fotografii. Aparatul, conform invenției, cuprinde o incintă metalică în care este introdus un generator de microunde (1) și un sistem electronic (2) dotat cu interfață PLC pentru monitorizarea parametrilor de lucru, în care generatorul de microunde (1), având o putere maximă de 200 W și frecvență variabilă cuprinsă între 2,43...2,45 GHz, este prevăzut cu un cablu (6) coaxial de transmisie a microundelor tip CA 50 și un ghid de undă (8) coaxial tip WR 340, a cărui secțiune este de maximum 50 cm<sup>2</sup>, și o sondă de temperatură (5), cu domeniul de măsurare de la -40°C la +240°C, alimentarea generatorului de microunde fiind realizată prin intermediul unui buton de acționare (9), aparatul cuprinzând suplimentar un dispozitiv de siguranță (10) pentru situația în care apar scurgeri de microunde peste nivelul admis.

Revendicări: 3  
Figuri: 1



Cu începere de la data publicării cererii de brevet, cererea asigură, în mod provizoriu, solicitantului, protecția conferită potrivit dispozițiilor art.32 din Legea nr.64/1991, cu excepția cazurilor în care cererea de brevet de invenție a fost respinsă, retrasă sau considerată ca fiind retrasă. Întinderea protecției conferite de cererea de brevet de invenție este determinată de revendicările conținute în cererea publicată în conformitate cu art.23 alin.(1) - (3).



## Aparat portabil pentru dezinsecția și dezinfecția obiectelor de colecție din hârtie

### 1. Descrierea invenției

Invenția se referă la un nou tip de aparat portabil pentru dezinsecția și dezinfecția hârtiei din care sunt confecționate obiectele de colecție: cărți, documente, timbre, fotografii, ce utilizează ca sursă de energie microundele.

Sunt cunoscute în literatura de specialitate mai multe metode și tipuri de aparate utilizate la sterilizarea și decontaminarea cărților ce utilizează ca sursă de energie microundele, printr-o varietate de mecanisme și configurații de echipamente. Astfel, brevetul de invenție US 20110014331 A1 descrie o metodă și un aparat pentru reducerea populațiilor de microorganisme din obiecte și materiale alimentare și non – alimentare printr-o metodă combinată ce utilizează efectul termic și non-termic al microundelor pentru sterilizarea și dezinfecția acestora într-o cavitate rezonantă cilindrică și o sursă de microunde ce lucrează la o frecvență de 2.45 GHz sau 915 MHz.

De asemenea, brevetul EP1441191 A1 descrie o metodă și un aparat pentru uscarea cărților și a altor obiecte similare prin utilizarea sursei de energie a microundelor la o frecvență cuprinsă între 500 MHz și 10 GHz atât în condiții atmosferice dar și la presiune scăzută, ce poate funcționa în sistem continuu sau discontinuu. Temperatura de uscare este cuprinsă între 30°C și 70°C.

Noul aparat portabil este alcătuit dintr-un generator de microunde solid state în undă continuă cu putere ajustabilă de la 0 la 200 W și un increment de putere de 1 W și o frecvență variabilă de la 2.43 la 2.45 GHz cu un increment de 0.001 GHz în care este integrat un sistem electronic de măsură și control a parametrilor de lucru: putere incidentă și reflectată de microunde, timp, temperatură, un cablu coaxial de transmitere a microundelor tip CA 50 la care se montează un aplicator coaxial tip WR 340.

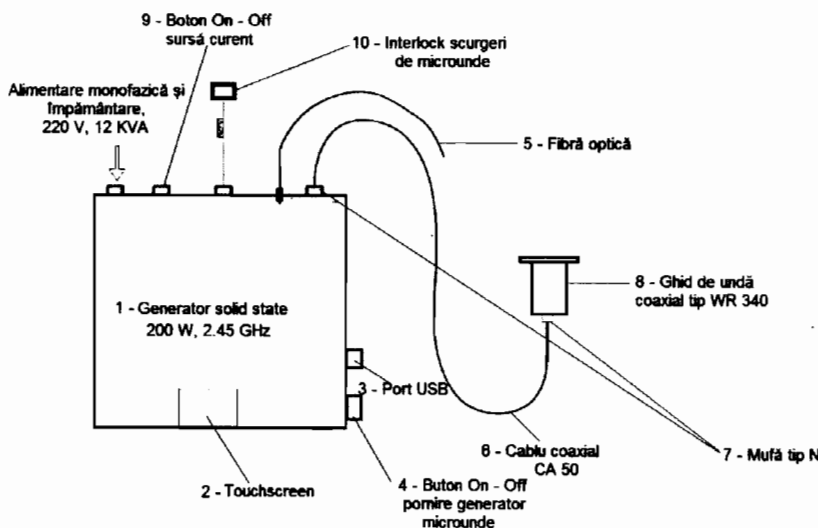


Figura 1. Instalație portabilă pentru dezinsecția și dezinfecția obiectelor de colecție din hârtie

Așa cum se prezintă în Figura 1, aparatul este constituit dintr-o incintă metalică vopsită rezistentă la șocuri mecanice și coroziune în care sunt introduse generatorul solid state de microunde (1) și sistemul electronic dotat cu interfață PLC pentru monitorizarea parametrilor de lucru (2), un port USB pentru colectarea datelor pe stick (3), buton on-off pentru pornirea generatorului de microunde (4), o ieșire pentru senzorul de temperatură cu fibră optică (5), un cablu coaxial pentru transmiterea microundelor (6) prevăzut cu o mufă mamă/tată tip N la ambele capete (7) una pentru conectarea aplicatorului ghid de undă coaxial tip WR 340 (8) și una pentru conectarea la generatorul solid state de microunde. Alimentarea generatorului cu curent electric se face prin acționarea butonului On – Off (9). Aparatul mai este prevăzut și cu un dispozitiv de siguranță interlock (10), în situația când apar scurgeri de microunde peste nivelul admis.

Problema tehnică pe care o rezolvă invenția constă în proiectarea unui nou tip de aparat portabil pentru dezinsecția și dezinfecția obiectelor de colecție confecționate din hârtie utilizat pentru infestări de tipul fungilor din speciile: *Aspergillus melleus*, *Aspergillus sclerotiorum*, *Cladosporium sphaerospermum*, *Penicillium purpurogenum*, *Pithomyces chartarum*, *Ulocladium alternarie*, *Basidiomycota*, *Ustilaginales*, *Oidium-Erysiphe*, ciuperci, acarieni și insecte: gândaci, molii, peștișorul auriu.

Se dă, în continuare, un exemplu nelimitativ de realizare a invenției, în legătură cu Figura 1, care reprezintă aparatul alcătuit dintr-un generator de microunde solid state în undă continuă de putere maximă 200 W și frecvență variabilă cuprinsă între 2.43 – 2.45 GHz răcit cu aer prevăzut cu un cablu coaxial de transmisie a microundelor tip CA 50 (6) și un aplicator coaxial tip WR 340 (8) a carei secțiune este de maxim 50 cm<sup>2</sup> și o sondă de temperatură cu domeniul de măsurare de la -40<sup>0</sup>C la +240<sup>0</sup>C (5). Alimentarea generatorului cu curent electric se face prin acționarea butonului On – Off (9). Aparatul mai este prevăzut și cu un dispozitiv de siguranță interlock (10), în situația când apar scurgeri de microunde peste nivelul admis. Aparatul conform invenției înlătură dezavantajele metodelor existente și potențează caracteristicile de durabilitate ale obiectelor tratate.

În conformitate cu altă particularitate, principiul de funcționare al aparatului și modul de utilizare al acestuia respectă condițiile tehnice impuse și condițiile de mediu și siguranța muncii.

În conformitate cu altă particularitate, tratamentul se realizează la timpi foarte scurți de lucru de ordinul secundelor 3 – 15 secunde, la puteri incidente de microunde de 10 – 100 W/max. 50 cm<sup>2</sup> și o grosime egală cu lungimea de undă a microundelor.

În conformitate cu altă particularitate, randamentele de lucru sunt 80 – 99%.

În conformitate cu altă particularitate, tratamentul de iradiere cu microunde este foarte sigur și nu produce deteriorări ale obiectelor tratate.

În conformitate cu altă particularitate, tratamentul de iradiere cu microunde are loc la temperaturi cuprinse între 40 – 90<sup>0</sup>C.

## 2. Revendicări

1. Proiectarea și executarea aparatului portabil cu microunde pentru dezinfecția și dezinsecția obiectelor de colecție: cărți, documente, timbre, fotografii, **caracterizate prin aceea că:**

- Puterea de emisie a microundelor aplicată obiectelor de colecție din hârtie este selectată și monitorizată în funcție de natura agentului biologic: fungi, ciuperci sau insecte;
- Timpul de expunere este determinat pentru o anumită putere de microunde în funcție de natura agentului biologic: fungi, ciuperci sau insecte, umiditatea relativă a obiectului tratat și vechimea acestuia;
- Generatorul de microunde solid state în undă continuă este de putere ajustabilă de la 0 la 200 W și un increment de putere de 1 W și o frecvență variabilă de la 2.43 la 2.45 GHz cu un increment de 0.001 GHz;

2. Aparatul portabil cu microunde cu microunde pentru dezinfecția și dezinsecția obiectelor de colecție din hârtie, conform revendicării 1, **caracterizat prin aceea că:**

- Transmisia microundelor către ghidul de undă coaxial tip WR 340 cu o secțiune maximă de 50 cm<sup>2</sup> se realizează printr-un cablu coaxial CA 50;

3. Aparatul portabil cu microunde pentru dezinfecția și dezinsecția obiectelor de colecție din hârtie, conform revendicărilor 1 și 2, **caracterizat prin aceea că:**

- Sistemul electronic integrat de măsură și control a parametrilor de lucru: putere incidentă și reflectată de microunde, timp, temperatură este conectat la o interfață touchscreen PLC.



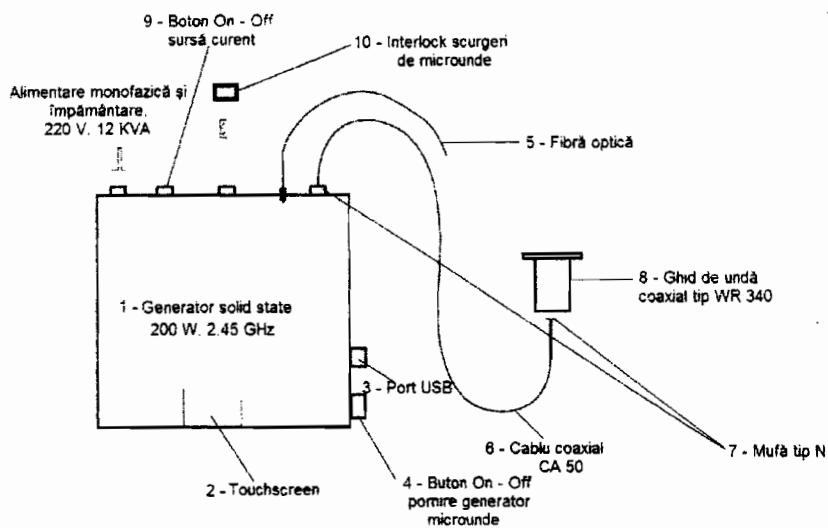


Figura 1. Instalație portabilă pentru dezinfecția și dezinfecția obiectelor de colecție din hârtie