

(12) CERERE DE BREVET DE INVENȚIE

(21) Nr. cerere: a 2016 00705

(22) Data de depozit: 05/10/2016

(41) Data publicării cererii:  
27/04/2018 BOPi nr. 4/2018

(71) Solicitant:  
• INSTITUTUL NAȚIONAL DE  
CERCETARE-DEZVOLTARE PENTRU  
MAȘINI ȘI INSTALAȚII DESTINATE  
AGRICULTURII ȘI INDUSTRIEI  
ALIMENTARE, - INMA,  
BD. ION IONESCU DE LA BRAD NR. 6,  
SECTOR 1, BUCUREȘTI, B, RO

(72) Inventatori:  
• BOGDANOF CONSTANTIN GABRIEL,  
STR. DRUMUL TABEREI NR. 77, BL. TS38,  
ET. 4, AP. 29, SECTOR 6, BUCUREȘTI, B,  
RO;

• VIȘAN ALEXANDRA LIANA,  
STR. GEORGE MIHAIL ZAMFIRESCU  
NR. 48, BL. 22, SC. 1, ET. 1, AP. 6, SECTOR 6,  
BUCUREȘTI, B, RO;  
• PĂUN ANIȘOARA, STR. PROMETEU 12,  
BL. 12E, SC. 4, AP. 49, SECTOR 1,  
BUCUREȘTI, B, RO;  
• MILEA DUMITRU, STR. CĂPĂLNA NR. 38  
BL. 16H, SC. 2, AP. 20, PARTER, SECTOR 1,  
BUCUREȘTI, B, RO

(54) SISTEM DE REGLARE A POZIȚIEI BURGHIELUI  
PENTRU EXECUTAREA DE LOCAȘURI DE PLANTARE  
PE TERENURI ÎN PANTĂ

(57) Rezumat:

Invenția se referă la un sistem de reglare a poziției burghiului unui echipament de găurit destinat executării de locașuri de plantare pe terenurile în pantă, în plan vertical față de suprafața de plantat, astfel încât puietul plantat să fie poziționat pe verticală, în vederea unei dezvoltări normale ulterioare. Sistemul conform invenției este compus dintr-un sistem (1) fix, montat pe cadrul unui echipament de găurit, și un suport (2) rotitor, pe care se montează, cu ajutorul unor șuruburi (5), un reductor (6) al unui burghiu (3), care se poate roti în jurul suportului (1) fix în funcție de poziția nivelei, care este dispusă pe carcasa reductorului (6) atunci când are loc reglajul inițial, astfel fiind asigurată verticalitatea poziției burghiului (3), care generează locașurile de plantare pe verticală, poziția de lucru fiind asigurată cu ajutorul unui sistem de prindere cu niște șuruburi (4) care blochează suportul (2) rotitor pe poziție în timpul procesului de funcționare.

Revendicări: 1  
Figuri: 2

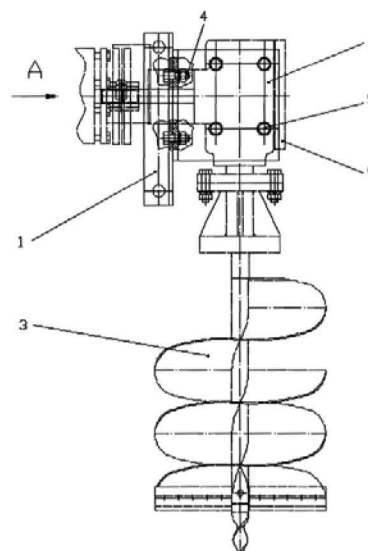


Fig. 1

Cu începere de la data publicării cererii de brevet, cererea asigură, în mod provizoriu, solicitantului, protecția conferită potrivit dispozițiilor art. 32 din Legea nr. 64/1991, cu excepția cazurilor în care cererea de brevet de invenție a fost respinsă, retrasă sau considerată ca fiind retrasă. Întinderea protecției conferite de cererea de brevet de invenție este determinată de revendicările conținute în cererea publicată în conformitate cu art. 23 alin. (1) - (3).



18

## SISTEM DE REGLARE A POZIȚIEI BURGHIULUI PENTRU EXECUTAREA DE LOCAȘURI DE PLĂNTARE PE TERENURI ÎN PANTĂ

Invenția se referă la un sistem de reglare a poziției burghiului pentru executarea de locașuri de plantare pe terenurile în pantă în plan vertical față de suprafața de plantat, destinat echipamentelor de găurit ce fac parte din cadrul tehnologiei de împadurit în zonele degradate în pantă, astfel încât puietul plantat să fie poziționat pe verticală în vederea unei dezvoltări normale ulterioare.

În practică se cunosc diferite firme producătoare de burghie care execută locașuri de plantare doar pe terenuri orizontale cum ar fi firmele: FAZA ANGELONI din Italia, BAGODI din Ungaria, ZUK, etc. Toate aceste dispozitive execută locașuri de găurit și sunt adaptate pe agregate de puteri diferite în funcție de diametrul și adâncimea locașului.

Dezavantajele acestor burghie constau în:

- dificultatea de a fi adaptate și montate pe agregate de capacitate mică de lucru și cu gabarit redus;
- ele pot fi folosite doar pentru obținerea de locașuri perpendiculare pe suprafața de lucru;
- pot fi orientate numai pe direcția de avans al tractorului,
- locașurile executate de aceste burghie măresc timpul de dezvoltare al puietilor;
- scăderea procentului de prindere al puietilor dar și o uniformitate mai scăzută al materialului săditor.

Problema tehnică pe care o rezolvă soluția propusă constă în realizarea unui sistem de reglare a poziției de lucru a burghiului transversal față de direcția de înaintare a agregatului, care asigură realizarea locașurilor de plantare pe verticală indiferent de panta terenului în care sunt practicate și posibilitatea de a fi implementate pe agregate de puteri și gabarite mici, micșorând timpul de dezvoltare a puietilor, mărirea gradului de prindere al acestora, precum și o uniformitate ridicată a materialului săditor.

Sistemul de reglare a poziției burghiului pentru executarea de locașuri de plantare pe terenurile în pantă este format din două părți principale: prima componentă îl reprezintă un suport fix care se montează pe cadrul echipamentului iar a doua componentă îl reprezintă un suport rotitor pe care se montează reductorul burghiului, care se poate roti în jurul axei suportului fix în funcție de poziția nivelei ce este amplasată pe carcasa reductorului atunci când are loc reglajul inițial, astfel se asigură verticalitatea poziției burghiului care generează locașurile de plantare pe verticală. Poziția de lucru este asigurată cu ajutorul unui sistem de prindere cu șuruburi care îl bochează pe poziție în timpul procesului de funcționare.

Sistemul de reglare a poziției burghiului pentru executarea de locașuri de plantare pe terenurile în pantă prezintă următoarele avantaje:

- realizează locașuri de plantare pe verticală indiferent de panta terenului în care sunt practicate;
- crește gradul de implementare pe agregate de puteri și gabarite mici;
- micșorează timpul de dezvoltare a puietilor;
- mărește gradul de prindere a puietilor;
- asigură o uniformitate ridicată a materialului săditor;



- mărește domeniului de utilizare al burghiilor datorită adaptabilității acestora și pe terenurile cu pante ridicate.

Se dă în continuare un exemplu de realizare a invenției în legătură cu figurile 1 și 2, care reprezintă:

- Fig. 1 - Sistem de reglare al unui burghiu pentru executarea unui locaș de plantare pe terenuri în pantă – vedere laterală;
- Fig. 2 - Sistem de reglare al unui burghiu pentru executarea unui locaș de plantare pe terenuri în pantă – vedere din A

Sistemul de reglare a poziției burghiului pentru executarea de locașuri de plantare pe terenurile în pantă, **conform invenției** se compune din suportul fix **1** care se montează pe cadrul echipamentului nereprezentat în figură, suportul rotitor **2** are montat pe el reductorul burghiului **6** cu șuruburile **5**, care se poate rotii în jurul suportului fix **1** prin care se modifică poziția în plan vertical al burghiului **3**, inițial în funcție de indicația nivelei utilizate are loc reglajul, prin sistemul de prindere cu șuruburi **4** asigurând verticalitatea poziției de lucru și bochează suportul rotitor **2** pe poziția de lucru.

Poziționarea suportului rotitor **2**, poate fi reglată pe o plajă continuă de valori cuprinsă între 0° și 30°, în funcție de panta terenului de lucru.



*[Handwritten signature]*

## REVENDICARE

Sistemul de reglare a poziției burghiului pentru executarea de locașuri de plantare pe terenurile în pantă , **este caracterizat prin aceea** că este compus din suportul fix 1 care se montează pe cadrul echipamentului nereprezentat în figură, suportul rotitor 2 are montat pe el reductorul burghiului 6 cu șuruburile 5, care se poate roti în jurul suportului fix 1 prin care se modifică poziția în plan vertical al burghiului 3, inițial în funcție de indicația nivelei utilizate are loc reglajul, prin sistemul de prindere cu șuruburi 4 asigurând verticalitatea poziției de lucru și bochează suportul rotitor 2 pe poziția de lucru.



*(Handwritten signature)*

15

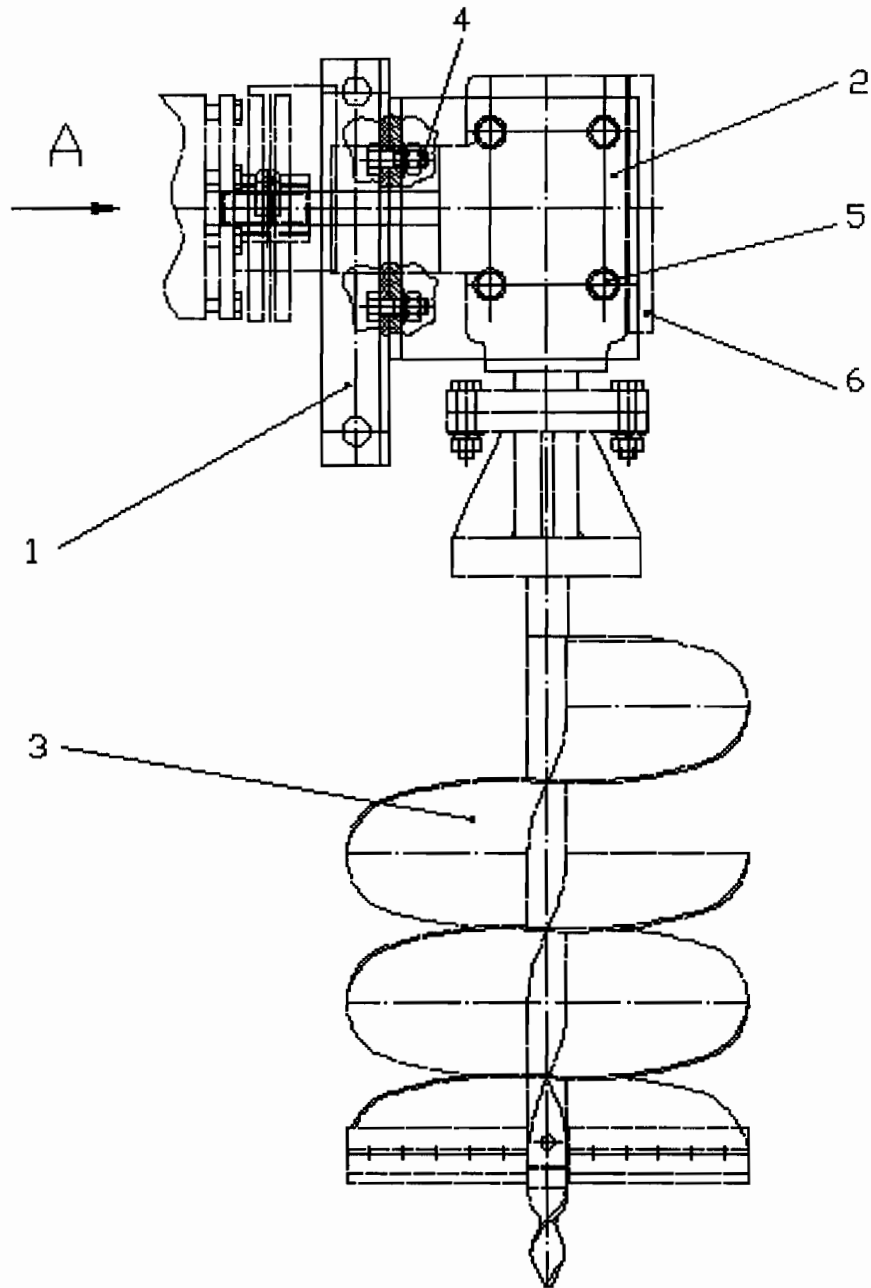


Fig. 1



*Handwritten signature*

Vedere din A

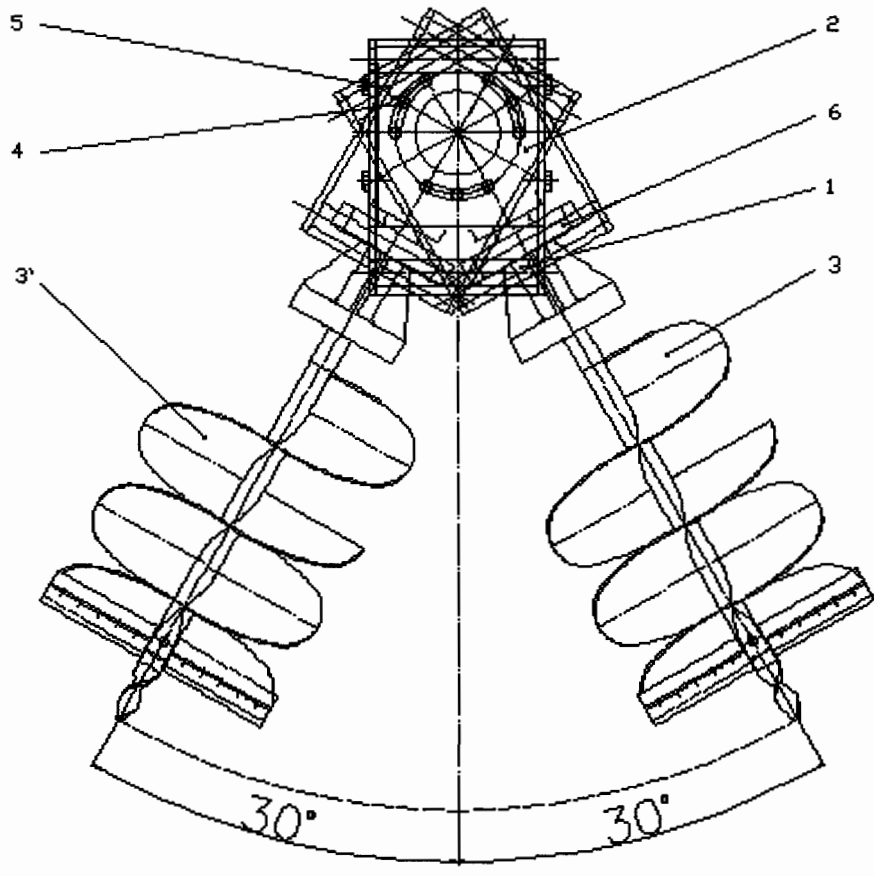


Fig. 2



*Handwritten signature*