



(12) CERERE DE BREVET DE INVENȚIE

(21) Nr. cerere: a 2017 00828

(22) Data de depozit: 17/10/2017

(41) Data publicării cererii:
30/03/2018 BOPI nr. 3/2018

(71) Solicitant:
• RAGON PREST COM S.R.L., STR. GĂRII
NR. 58, REGHIN, MS, RO

(72) Inventatori:
• GIURGIU NICU, STR. PĂLTINIȘ NR. 41,
REGHIN, MS, RO

(54) DISPOZITIV DE ASIGURARE A CAPACULUI
DE CAROSABIL

(57) Rezumat:

Invenția se referă la un dispozitiv de asigurare a capacului de carosabil, de protecție, destinat acoperirii unei guri de vizitare a căminelor de vizitare ale rețelelor edilitare de apă, canalizare, electricitate, fibre optice și telefonie. Dispozitivul de asigurare, conform invenției, este constituit dintr-o piesă (1) alungită, dispusă pe partea interioară a unui capac (C), între niște nervuri (N) radiale, de rigidizare ale acestuia, și care este realizată prin turnare împreună cu capacul (C), unde piesa (1) longitudinală prezintă două brațe (a și b) decalate între ele cu un unghi de maximum 10°, care se unesc la unul dintre capete și care sunt fixate, prin turnare, pe profilul central de pe suprafața interioară a capacului (C); capetele libere ale brațelor (a și b) se extind spre marginea exterioară a capacului (C), depășind această margine, fiecare braț (a și b) al piesei (1) alungite prezentând la capete niște gheare (2) ce fixează cele două elemente (5) de etanșare montate între capac (C) și o ramă (R) de susținere, iar între cele două brațe (a și b) este montată o pană (3) trapezoidală, ce are prelucrat, pe o suprafață (d) ce reprezintă baza mică a trapezului, un orificiu (o) cu filet interior, în care se montează un șurub (4) care este introdus din exteriorul capacului (C), și care străpunge respectivul capac de cămin.

Revendicări: 2

Figuri: 6

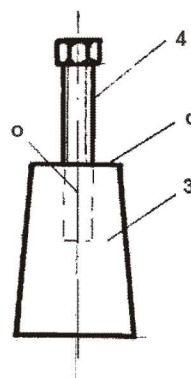
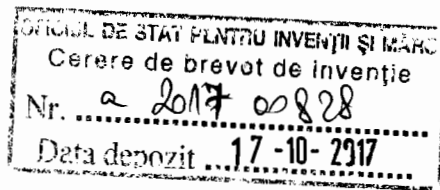


Fig. 3





Dispozitiv de asigurare a capacului de carosabil

Invenția se referă la un dispozitiv de asigurare a capacului de protecție destinat acoperirii unei guri de vizitare a căminelor de vizitare ale rețelelor edilitare de apă, canalizare, electricitate, fibre optice, telefonie.

Este cunoscut din **US 5797221** că o gură de vizitare este acoperită cu un ansamblu de formă circulară sau rectangulară, format dintr-un cadru fix montat în carosabil care prezintă o suprafață orizontală superioară situată la același nivel cu carosabilul și cu o suprafață de sprijin interioară situată sub cota zero a carosabilului, pe care se sprijină un capac de canal care poate fi detașat, prins sau nu prin intermediul unei balamale sau prin orice alt sistem care permite rabaterea capacului, între cadrul fix și capac fiind dispus un inel de etanșare.

Din documentul **US 4723866** este cunoscut un sistem de blocare a capacului de închidere a unui cămin de vizitare, ce include un bolț care are o coadă filetată și un cap filetat exterior și un canal în partea de sus pentru primirea unei chei și unui capac de protecție împotriva introducerii de materii străine.

Documentul **RO 2012 00047 U1** prezintă un dispozitiv de fixare și asigurare a capacului unui cămin de vizitare pe rama conjugate, format dintr-un șurub cu cap profilat care trece printr-un bosaj prevăzut în capac și care se înșurubează într-o gaură filetată prevăzută într-o incintă a ramei căminului și care fixează capacul pe ramă.

Mai este cunoscut din cererea de brevet nr **RO 131796 A0** un dispozitiv de protecție a capacelor de carosabil constituit dintr-un ansamblu ramă de susținere și capac între care este dispus dispozitivul de etanșare constituit din două piese identice în formă de semicerc, care au o secțiune poligonală și care sunt montate pe suprafața orizontală de sprijin a ramei sau sunt montate peste garnitura de etanșare dintre ramă și capac.

Problema tehnică pe care o rezolvă prezenta invenție constă în blocarea capacului unui cămin de vizitare și a elementului de etanșare, pe rama conjugată pe care acesta se

sprijină și asigurarea împotriva accesului de către persoanele neavizate la respectivul cămin de vizitare.

Dispozitivul de asigurare a capacului căminului de vizitare conform prezentei invenții constă dintr-o piesă alungită care este dispusă pe partea interioară a capacului între nervurile radiale de rigidizare ale acestuia, piesă ce prezintă două brațe ce au un unghi de maxim 10 grade, care se unesc la unul din capete și care este fixată pe profilul central de pe suprafața interioară a capacului, capetele libere ale celor două brațe depășind capacul pentru a se putea fixa în locașul prevăzut pe rama de susținere a capacului, brațe care pentru o mai bună rigidizare în respectivul locaș al ramei prezintă fiecare la capete niște gheare, între cele două brațe fiind montată o pană trapezoidală ce are dispus pe baza mică a trapezului un șurub care străpunge capacul de cămin și care este montat prin filetare, din exteriorul capacului.

Avantajele pe care le aduce prezenta invenție :

- blocarea capacului căminului de vizitare pe rama fixă ;
- fixarea sigură a capacului etanș pe elementele de etanșare dispuse pe rama căminului de vizitare sub capac;

În cele ce urmează este prezentat un exemplu de realizare a invenției în legătură și cu figurile 1- 6 care reprezintă:

fig 1 , vedere suprafață interioară a capacului de protecție cu piesa alungită;

fig 2 , vedere brațe piesă alungită;

fig 3, vedere pană ;

fig 4, vedere pană montată între brațele alungite;

fig 5, vedere a capacului din exterior;

fig 6, vedere a ghearelor.

Conform prezentei invenții , dispozitivul de asigurare a capacului de protecție destinat acoperirii unei guri de vizitare a căminelor de vizitare, după cum reiese din figurile anexate este constituit dintr-o piesă 1 alungită care este dispusă pe partea interioară a capacului C între nervurile N radiale de rigidizare ale acestuia și care este realizată prin turnare împreună cu capacul . Piesa longitudinală 1 prezintă două brațe a,b decalate între ele cu un unghi de maxim 10 grade, care se unesc la un capăt, dispus spre centrul capacului, piesă alungită 1 care este fixată pe profilul central de pe suprafața interioară a capacului C.



Piesa alungită **1** este realizată prin turnare odată cu capacul de protecție **C**.

Capetele libere ale brațelor **a** și **b** se extind înspre marginea exterioară a capacul depășind această margine, pentru a se fixa în locașul **c** prevăzut pe rama **R** care susținere respectivul capac.

Pentru o mai bună rigidizare a capătului liber a piesei alungite **1** în locașul **c** al ramei **R**, fiecare braț **a, b** al piesei alungite **1** prezintă la capete niște gheare **2**. Pentru a rigidiza dispozitivul de asigurare pe capac, între cele două brațe **a** și **b** este montată o pană trapezoidală **3** ce are prelucrat pe suprafața **d**, ce reprezintă baza mică a trapezului, un orificiu **o** cu filet interior, în care se montează un șurub **4**, care este introdus din exteriorul capacului **C** și care străpunge respectivul capac de cămin.

Ghearele **2** fixează cele două elemente de etanșare **5** montate între capac **C** și rama **R** de capac, iar prin pana trapezoidală **3** și șurubul **4** este asigurată blocarea acestora.

Capacul **C** se fixează pe rama **R** căminului de vizitare prin intermediul unei balamale fixe care la rândul său este blocată prin intermediul unui bolț metalic tip șurub.



REVENDICĂRI

1. Dispozitiv de asigurare a capacului (C) de protecție destinat acoperirii unei guri de vizitare a căminelor de vizitare prin intermediul unui șurub (4), **caracterizat prin aceea că** este constituit dintr-o piesă (1) alungită dispusă pe partea interioară a capacului (C) între nervurile (N) radiale de rigidizare ale acestuia și care este realizată prin turnare împreună cu capacul, unde piesa longitudinală (1) prezintă două brațe (a,b) decalate între ele cu un unghi de maxim 10 grade, care se unesc la unul din capete și care sunt fixate, prin turnare, pe profilul central de pe suprafața interioară a capacului (C), capetele libere ale brațelor (a, b) se extind înspre marginea exterioară a capacul depășind această margine, pentru a se fixa în locașul (c) prevăzut pe rama (R) de susținere a capacului, iar între cele două brațe (a,b) este montată o pană trapezoidală (3) ce are prelucrat pe o suprafață (d), ce reprezintă baza mică a trapezului, un orificiu (o) cu filet interior, în care se montează șurubul (4), care este introdus din exteriorul capacului (C) și care străpunge respectivul capac de cămin.
2. Dispozitiv de asigurare a capacului de protecție destinat acoperirii unei guri de vizitare a căminelor de vizitare **caracterizat prin aceea că** fiecare braț (a,b) al piesei alungite (1) prezintă la capete niște gheare (2) care fixează cele două elemente de etanșare (5) montate între capac (C) și rama (R) de susținere.



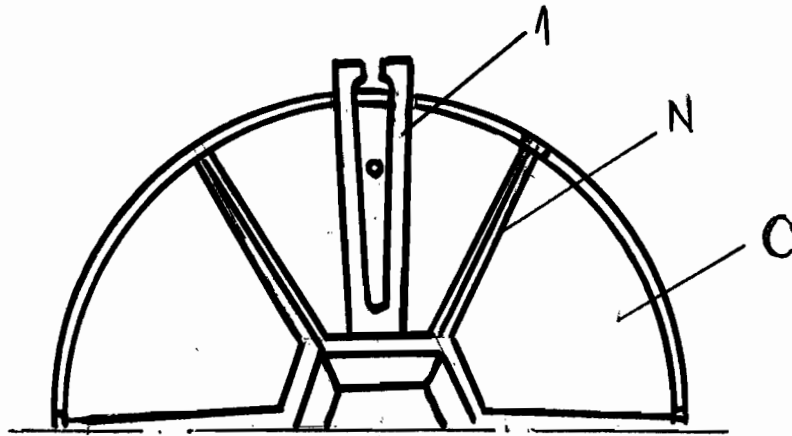


Fig. 1

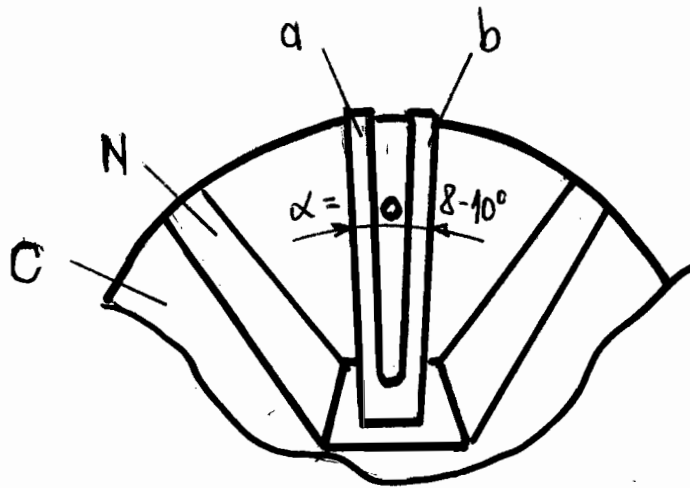


Fig. 2

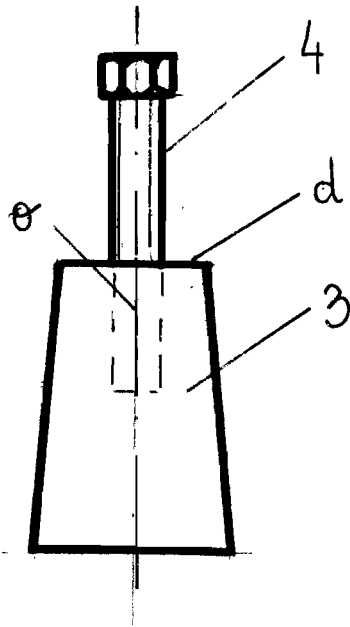


Fig. 3

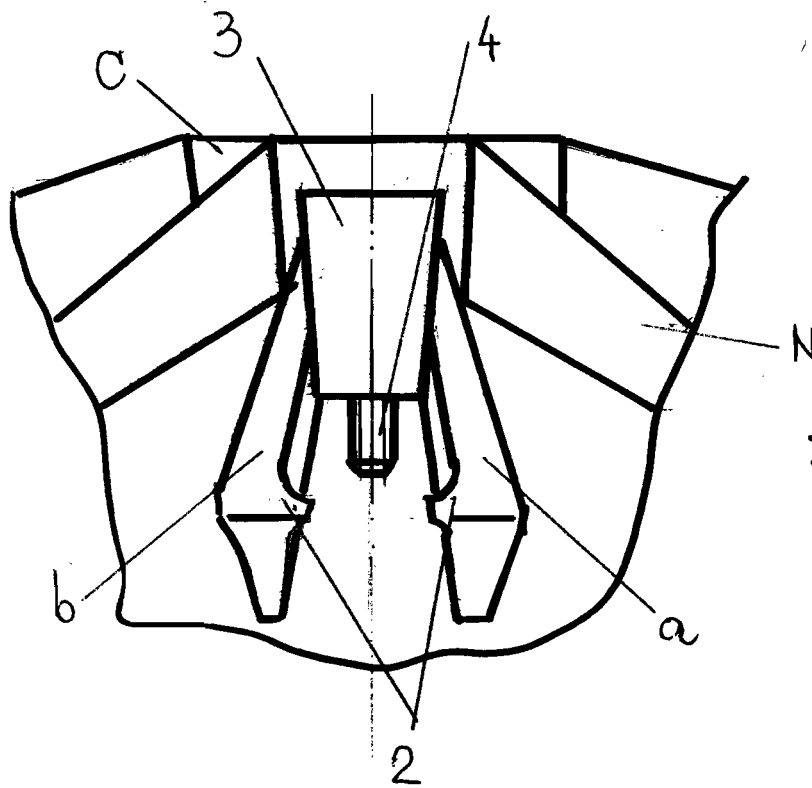
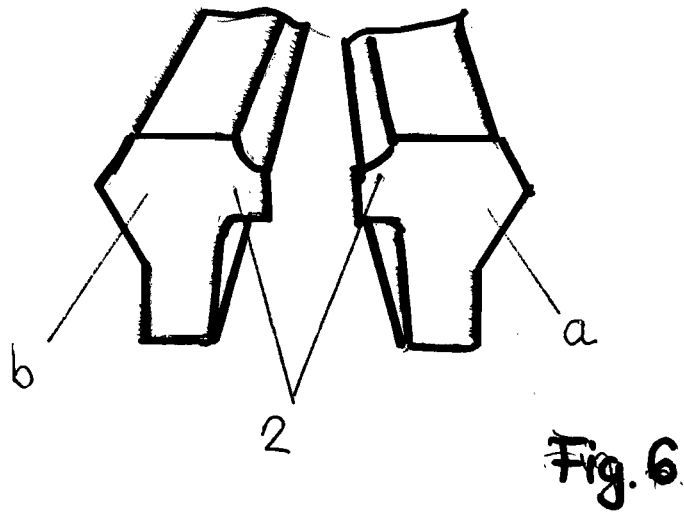
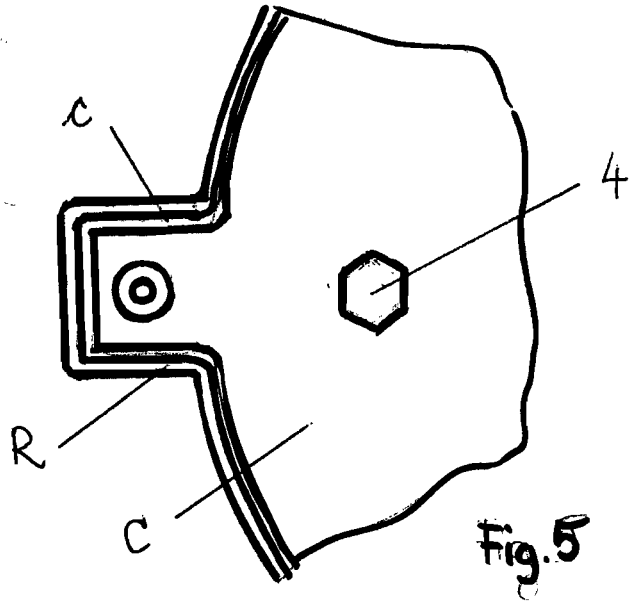


Fig. 4



A handwritten signature or mark, possibly a name or initials, located in the bottom right corner of the page.