

(12)

CERERE DE BREVET DE INVENȚIE

(21) Nr. cerere: **a 2017 00795**

(22) Data de depozit: **05/10/2017**

(41) Data publicării cererii:
30/03/2018 BOPI nr. **3/2018**

(71) Solicitant:
• SÂNGEORZAN MIRCEA,
STR.APICULTORILOR NR.2, BISTRIȚA, BN,
RO

(72) Inventatori:
• SÂNGEORZAN MIRCEA,
STR.APICULTORILOR NR.2, BISTRIȚA, BN,
RO

Data publicării raportului de documentare:
30.04.2019

(54) **APARAT PENTRU PERIAT, SPĂLAT ȘI USCAT ANIMALE DE COMPANIE**

(57) Rezumat:

Invenția se referă la un aparat pentru periat, spălat și uscat animale de companie, destinat îngrijirii animalelor de companie cu blană. Aparatul conform invenției este alcătuit dintr-un corp (1) mărginit lateral de două apărători (3) compuse din niște segmente (e și f) articulate, și din câte un capac (g) ce are o deschidere (h) pe fundul unei adâncituri (i), în interiorul corpului (1) fiind dispuse două subansambluri (7) de periere și două subansambluri (8) de spălare/uscare, precum și o turbosuflantă (41) ce recirculă aerul, în timp ce un filtru (45) reține suspensiile solide din lichidele de lucru uzate, care sunt stocate într-o cuvă (43) care poate fi golită la momentul ales printr-un robinet (44), și un distribuitor (34) care asigură administrarea de diferite lichide, pentru a realiza diferite funcții, cum ar fi spălare, șamponare, clătire, îmbălsămare, aplicare de tratamente lichide medicale.

Revendicări: 7
Figuri: 30

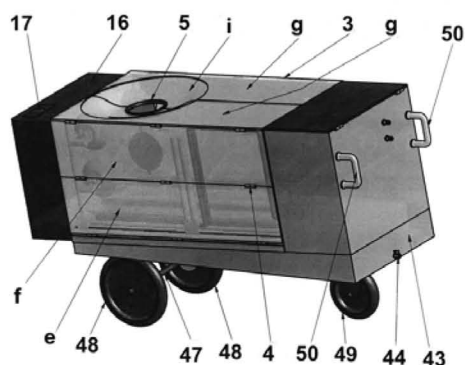


Fig. 1





OFICIUL DE STAT PENTRU INVENȚII ȘI MĂRCI

Serviciul Examinare de Fond: Mecanică

Cont IBAN: RO05 TREZ 7032 0F33 5000 XXXX
Trezoreria Sector 3, București
Cod fiscal: 4266081

RAPORT DE DOCUMENTARE

CBI nr. a 2017 00795	Data de depozit: 05/10/2017	Data de prioritate
Titlul invenției	APARAT PENTRU PERIAT, SPĂLAT ȘI USCAT ANIMALE DE COMPANIE	
Solicitant	SÂNGEORZAN MIRCEA, STR.APICULTORILOR NR.2, BISTRIȚA, RO	
Clasificarea cererii (Int.Cl.)	A01K13/00 (2006.01), B08B01/00 (2006.01), B08B03/02 (2006.01), B08B07/04 (2006.01)	
Domenii tehnice cercetate (Int.Cl.)	A01K, B08B	
Colecții de documente de brevet cercetate	RO, EP, US, CN, KR, JP, DE, FR, WO, GB	
Baze de date electronice cercetate	ROPatentSearch, EPODOC, PATENW	
Literatură non-brevet cercetată		

Documente considerate a fi relevante

Categoria	Date de identificare a documentelor citate și, unde este cazul, indicarea pasajelor relevante	Relevant față de revendicarea nr.
X	EP 1523884 A1 (Mason Sergio) 20.04.2005 paragraf 6, 7, 8, 9, 10, 11, 13, 14, 15, 17, 18, 19, 20, 26, 27, 28, 33, 34, 35, 36, 37, 38 fig. 1, 2	1
Y	JP 2000300103 (Fukuchi Kogzo KK) 31.10.2000 paragraf 1, 3, 4, 5, 6	1 - 7
Y	US 5448966 (McKinnon Brenda, McKinnon John) 12.09.1995 col. 4 rând 35-50, col. 5 rând 37-49, fig. 2, 3, 4, 6	1 - 7

Strada Ion Ghica nr. 5, Sector 3, Cod 030044, București, România
Telefon centrală: +40-21-306.08.00/01/02/.../28/29
Fax: +40-21-312.38.19
E-mail: office@osim.ro
www.osim.ro



Documente considerate a fi relevante - continuare		
Categoria	Date de identificare a documentelor și, unde este cazul, indicarea pasajelor relevante	Relevant față de revendicarea nr.
Unitatea invenției (art.18)		
Observații:		

Data redactării: 01.08.2018

Examinator,
NICOLAE MARIAN

Litere sau semne, conform ST.14, asociate categoriilor de documente citate	
<p>A - Document care definește stadiul general al tehnicii și care nu este considerat de relevanță particulară;</p> <p>D - Document menționat deja în descrierea cererii de brevet de invenție pentru care este efectuată cercetarea documentară;</p> <p>E - Document de brevet de invenție având o dată de depozit sau de prioritate anterioară datei de depozit a cererii în curs de documentare, dar care a fost publicat la sau după data de depozit a acestei cereri, document al cărui conținut ar constitui un stadiu al tehnicii relevant;</p> <p>L - Document care poate pune în discuție data priorității/lor invocată/e sau care este citat pentru stabilirea datei de publicare a altui document citat sau pentru un motiv special (se va indica motivul);</p> <p>O - Document care se referă la o dezvăluire orală, utilizare, expunere, etc;</p>	<p>P - Document publicat la o dată aflată între data de depozit a cererii și data de prioritate invocată;</p> <p>T - Document publicat ulterior datei de depozit sau datei de prioritate a cererii și care nu este în contradicție cu aceasta, citat pentru mai bună înțelegere a principiului sau teoriei care fundamentează invenția;</p> <p>X - document de relevanță particulară; invenția revendicată nu poate fi considerată nouă sau nu poate fi considerată ca implicând o activitate inventivă, când documentul este luat în considerare singur;</p> <p>Y - document de relevanță particulară; invenția revendicată nu poate fi considerată ca implicând o activitate inventivă, când documentul este combinat cu unul sau mai multe alte documente de aceeași categorie, o astfel de combinație fiind evidentă unei persoane de specialitate;</p> <p>& - document care face parte din aceeași familie de brevete de invenție.</p>