

(12)

CERERE DE BREVET DE INVENȚIE

(21) Nr. cerere: a 2017 00795

(22) Data de depozit: 05/10/2017

(41) Data publicării cererii:
30/03/2018 BOPI nr. 3/2018

(71) Solicitant:
• SÂNGEORZAN MIRCEA,
STR.APICULTORILOR NR.2, BISTRIȚA, BN,
RO

(72) Inventatori:
• SÂNGEORZAN MIRCEA,
STR.APICULTORILOR NR.2, BISTRIȚA, BN,
RO

(54) APARAT PENTRU PERIAT, SPĂLAT ȘI USCAT ANIMALE
DE COMPANIE

(57) Rezumat:

Invenția se referă la un aparat pentru periat, spălat și uscat animale de companie, destinat îngrijirii animalelor de companie cu blană. Aparatul conform invenției este alcătuit dintr-un corp (1) mărginit lateral de două apărători (3) compuse din niște segmente (e și f) articulate, și din câte un capac (g) ce are o deschidere (h) pe fundul unei adâncituri (i), în interiorul corpului (1) fiind dispuse două subansambluri (7) de periere și două subansambluri (8) de spălare/uscare, precum și o turbosuflantă (41) ce recirculă aerul, în timp ce un filtru (45) reține suspensiile solide din lichidele de lucru uzate, care sunt stocate într-o cuvă (43) care poate fi golită la momentul ales printr-un robinet (44), și un distribuitor (34) care asigură administrarea de diferite lichide, pentru a realiza diferite funcții, cum ar fi spălare, șamponare, clătire, îmbălsămare, aplicare de tratamente lichide medicale.

Revendicări: 7
Figuri: 30

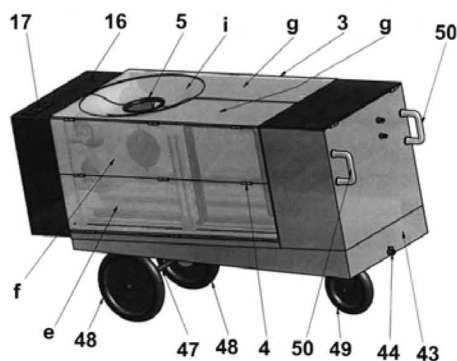


Fig. 1



Aparat pentru periat, spălat și uscat animale de companie

Invenția se referă la un aparat pentru periat, spălat și uscat animale de companie destinat îngrijirii animalelor de companie cu blană.

Este cunoscut un aparat utilizat pentru spălat câini, incluzând o platformă pe care este amplasat câinele de spălat, câinele fiind cuprins pe cele două părți laterale și partea superioară în interiorul unei rame în formă de U și pe care sunt montate mai multe duze de spălare care execută și un masaj a câinelui. Duzele de spălare sunt alimentate prin intermediul unei electrovane de tip „închis/deschis” cu un amestec lichid de spălare + apă + aer de la un rezervor, toată construcția fiind montată deasupra unei cuve cu fund înclinat care are un orificiu de golire pe care este racordat un furtun. Câinele și rama în formă de U cu duzele de spălare sunt închise într-o carcasă compusă din două jumătăți longitudinale articulate la partea inferioară cu balamale de cuva cu fund înclinat, în cele două jumătăți longitudinale existând la partea superioară anterioară câte o decupare astfel încât decupările compun – la închiderea celor două jumătăți – un orificiu prin care iese capul câinelui afară din încăinta determinată de cele două jumătăți închise. Platforma pe care este așezat câinele are o ridicătură pe toată lungimea ei, câinele având cele două picioare din stânga respectiv cele două picioare din dreapta de-o parte și de alta a ridicăturii. (Bibliografie: brevet USA 6688257B2).

Aparatul cunoscut prezintă următoarele dezavantaje:

1° Nu are prevăzută posibilitatea de obturare a evacuării lichidelor uzate din cuva cu fund înclinat, ceea ce face să nu poată fi controlată contaminarea ambientului cu deșeurile rezultate (lichide uzate, păr etc.) sau, pentru a putea avea acest control, să poată funcționa doar staționar și racordat la o stație de epurare.

2° Nu are posibilitatea de a reține fracțiunile solide din lichidele uzate înainte de evacuare.

3° Nu poate fi deschis până nu este evacuat tot lichidul din încăinta determinată de cele două jumătăți de carcasă; cu alte cuvinte, scoaterea afară rapidă a animalului de companie într-un caz de urgență implică vărsarea lichidului de spălare cu toate conținuturile sale în ambientul din jurul aparatului.

4° Aparatul nu realizează și perierea animalului de companie, necesară pentru îndepărtarea părului care năpârlește, ci doar masajul acestuia.

5° Componenta aparatului nu permite și alte tratamente cosmetice/farmaceutice în afară de spălare, având un singur rezervor și o electrovană de tip „închis/deschis”.

Problema tehnică pe care o rezolvă invenția este aceea de a realiza un aparat mobil multifuncțional care să asigure perierea, spălarea, aplicarea de diverse tratamente cosmetice/farmaceutice și uscarea câinilor sau altor animale de companie de blană asemănătoare acestora, în orice amplasament care are o sursă de apă caldă și apă rece și o sursă de curent electric, fără risc de contaminare a ambientului cu lichidele uzate și cu fracțiunile solide din lichidele uzate, permițând scoaterea animalului din aparat în caz de urgență înainte de evacuarea lichidului de lucru din aparat.

Aparatul pentru periat, spălat și uscat animale de companie conform invenției înlătură dezavantajele amintite anterior prin aceea că este alcătuit dintr-un corp în care se amplasează o platformă cu niște perforații care are o ranforsare longitudinală pe centru și două ranforsări longitudinale la extremitățile laterale, între cele trei ranforsări apărând astfel două concavități longitudinale câte una de-o parte și de alta a ranforsării centrale în care concavități se află labele unui animal de companie, platforma perforată fiind cuprinsă lateral între două apărători transparente laterale impermeabile la lichidele utilizate, compuse fiecare din câte două segmente și un capac articulate între ele și segmentul inferior articulat la partea inferioară și de corpul aparatului cu articulații de tip balama și având prevăzute mijloace de blocare a poziției „închis”, fiecare dintre capacele celor două apărători având în partea anterioară câte o deschidere semicirculară pe circumferința căreia este amplasat câte un manșon semicircular de cauciuc moale al cărui diametru interior este ales dintr-un set de manșoane în concordanță cu dimensiunea gâtului animalului de companie, cele două capace având prevăzută în zona deschiderii semicirculare câte o adâncitură, în timp ce de-a lungul a două ghidaje amplasate câte unul de-o parte și de alta a

platformei perforate poate circula înainte și înapoi paralel cu ranforsările longitudinale câte un subansamblu de periere și câte un subansamblu de spălare/uscare datorită interacțiunii fiecăruia cu câte un șurub de mișcare acționat printr-o transmisie cu curele (fulie conducătoare, curea de transmisie, fulie condusă, fulie condusă) de la două motoare electrice montate pe un suport fixat de corpul aparatului și toată transmisia cu curele fiind acoperită de o apărătoare pe care se află și un panou de comandă care are inclusiv un buton de oprire de urgență; fiecare subansamblu de periere este compus dintr-un suport care are o gaură filetată prin intermediul căreia interacționează cu șurubul de mișcare corespunzător și o gaură de trecere prin care trece celălalt șurub de mișcare fără a interacționa cu suportul pe care este montată o tijă care are una sau mai multe degajări în care se montează cu posibilitate de rotire câte un braț oscilant pe care poate pivota între două flancuri ale unor degajări un braț pivotant de care este fixat rigid un suport de perie pe care se află o perie circulară acționată de un motor amplasat tot pe suportul periei, brațul oscilant fiind permanent tras spre corpul animalului sub acțiunea unui arc elicoidal de tracțiune montat cu un ochi pe tija cu degajări și cu un cârlig de la celălalt capăt într-un orificiu al suportului de perie; fiecare subansamblu de spălare/uscare este compus dintr-un suport care are o gaură filetată prin intermediul căreia interacționează cu șurubul de mișcare corespunzător și o gaură de trecere prin care trece celălalt șurub de mișcare fără a interacționa cu suportul pe care sunt montate două tije cu niște duze pentru suflarea de aer pentru uscare, duzele fiind orientate cu un anumit unghi față de un plan transversal al aparatului, iar o a treia tijă având duzele pentru difuzarea unor jeturi de lichid de lucru orientate perpendicular pe axa longitudinală a aparatului, alimentarea cu aer și lichid de lucru a tijelor făcându-se prin intermediul suportului în care se înfiletează niște racorduri la care se racordează niște furtune flexibile racordate la celălalt capăt la niște racorduri pentru lichide și la câte un racord pentru aer, racordurile pentru lichide și pentru aer traversând peretele corpului și ajungând cu celălalt capăt într-o cameră presurizată de unde racordurile pentru lichide preiau prin intermediul unor conducte/furtune lichidul de lucru de la un distribuitor electric care comută între niște conducte/furtune care vin de la un rezervor pentru spălare care are un compartiment pentru șampon și un compartiment pentru balsam, de la un rezervor pentru lichide de tratament medical, de la o rețea de apă și de la o pompă de alimentare cu apă în cazul în care presiunea rețelei de apă nu este suficientă, în timp ce racordurile pentru aer preiau prin intermediul unor conducte/furtune de la un încălzitor termostatat care are posibilitate de obturare a trecerii aerului prin el, aer din camera presurizată adus la o presiune superioară celei atmosferice de către o turbo-suflantă care aspiră printr-o deschizătură a unei șicane aerul dintr-o cameră de aspirare delimitată de camera presurizată cu ajutorul șicanei și camera de aspirare comunicând la partea inferioară cu o cuvă de evacuare care are un fund înclinat și un robinet care permite evacuarea controlată a lichidului uzat care iese prin perforațiile platformei din corpul aparatului sub care este fixată cuva de evacuare și trece printr-un filtru care reține suspensii solide (păr, alte impurități) amplasat într-un sertar culisant în corpul aparatului înainte de a ajunge prin niște perforații ale corpului aparatului în cuva de evacuare, întregul aparat sprijinindu-se pe o osie cu două roți și pe o roată pivotantă și putând fi împins/tractat manual de niște mânere fixate de corpul aparatului.

Aparatul pentru periat, spălat și uscat animale de companie conform invenției prezintă următoarele avantaje:

1. Permite funcționarea și în locuri unde nu se poate racorda la facilități de epurare întrucât are prevăzută obturarea evacuării lichidelor uzate din cuva cu fund înclinat, evitând contaminarea ambientului cu deșeurile rezultate (lichide uzate, păr etc.) în cazul utilizării într-un loc fără facilități de epurare până la deplasarea aparatului într-un loc prevăzut cu aceste facilități.

2. Permite reținerea de fracțiuni solide din lichidele uzate înainte de evacuare.

3. Permite scoaterea rapidă a animalului de companie afară într-un caz de urgență fără a implica vărsarea lichidului de spălare neajuns încă în cuvă cu toate conținuturile sale în ambientul din jurul aparatului.

4. Realizează și perierea animalului de companie, necesară pentru îndepărtarea părului care năpârlește.

5. Realizează și alte tratamente cosmetice/farmaceutice în afară de spălare.

În cele ce urmează se da un exemplu de realizare a obiectului invenției în legătură și cu Figurile 1 ÷ 15 care reprezintă:

- Fig. 1 vedere tridimensională a invenției
- Fig. 2 vedere tridimensională a unui capac g din Fig. 1
- Fig. 3 vedere tridimensională a invenției, cu capacele g deschise
- Fig. 4 vedere tridimensională a invenției, cu segmentele f și capacele g deschise
- Fig. 5 vedere tridimensională a Platformei reper 2
- Fig. 6 detaliul A din Fig. 5
- Fig. 7 vedere tridimensională a invenției, cu segmentele e, f și capacele g deschise
- Fig. 8 vedere de sus a invenției, cu segmentele e, f și capacele g deschise
- Fig. 9 secțiunea B-B din Fig. 8
- Fig. 10 detaliul D din Fig. 9
- Fig. 11 vedere tridimensională a Suportului reper 18
- Fig. 12 vedere tridimensională a Subansamblului de periere reper 7
- Fig. 13 vedere tridimensională a Tijei reper 19
- Fig. 14 vedere tridimensională a Brațului oscilant reper 20
- Fig. 15 vedere tridimensională a Brațului pivotant reper 21
- Fig. 16 vedere tridimensională explodată a a Subansamblului de periere reper 7
- Fig. 17 vedere tridimensională a Subansamblului de spălare/uscare reper 8
- Fig. 18 vedere de sus a Suportului reper 25
- Fig. 19 secțiunea E-E din Fig. 18
- Fig. 20 secțiunea F-F din Fig. 18
- Fig. 21 vedere tridimensională a invenției, cu apărătorile 3 și 17 îndepărtate
- Fig. 22 vedere tridimensională parțială a invenției din partea posterioară, cu apărătorile îndepărtate
- Fig. 23 detaliul G din Fig. 22
- Fig. 24 vedere tridimensională parțială a invenției din partea posterioară, cu apărătorile, rezervoarele 36, 37 și turbosuflanta 41 îndepărtate
- Fig. 25 vedere tridimensională a rezervorului pentru spălare reper 36
- Fig. 26 vedere tridimensională a șicanei reper 42
- Fig. 27 secțiunea C-C din Fig. 8
- Fig. 28 detaliul H din Fig. 27
- Fig. 29 detaliul I din Fig. 27
- Fig. 30 secțiunea J-J din Fig. 27

Aparat pentru periat, spălat și uscat animale de companie conform invenției este alcătuit dintr-un corp **1** în care se amplasează o platformă **2** cu niște perforații **a** care are o ranforsare **b** longitudinală pe centru și două ranforsări **c** longitudinale la extremitățile laterale, între cele trei ranforsări **b**, **c** apărând astfel două concavități **d** longitudinale câte una de-o parte și de alta a ranforsării centrale **b** în care concavități **d** se află labele unui animal de companie, platforma perforată **2** fiind cuprinsă lateral între două apărători **3** transparente laterale impermeabile la lichidele utilizate, compuse fiecare din câte două segmente **e**, **f** și un capac **g** articulate între ele și segmentul inferior **e** articulat la partea inferioară și de corpul **1** al aparatului cu niște articulații **4** de tip balama și având prevăzute mijloace nefigurate de blocare a poziției „închis”, fiecare dintre capacele **g** ale celor două apărători **3** având în partea anterioară câte o deschidere semicirculară **h** pe circumferința căreia este amplasat câte un manșon **5** semicircular de cauciuc moale al cărui diametru interior este ales dintr-un set de manșoane în concordanță cu dimensiunea gâtului animalului de companie, cele două capace **g** având prevăzută în zona deschiderii semicirculare **h** câte o adâncitură **i**, în timp ce de-a lungul a două ghidaje **6** amplasate câte unul de-o parte și de alta a platformei perforate **2** poate circula înainte și înapoi paralel cu ranforsările longitudinale **b**, **c** câte un subansamblu de periere **7** și câte un subansamblu de

spălare/uscare **8** datorită interacțiunii fiecăruia cu câte un șurub de mișcare **9**, **10** acționat printr-o transmisie cu curele (fulie conducătoare **11**, curea de transmisie **12**, fulie condusă **13**, fulie condusă **14**) de la două motoare electrice nefigurate montate pe un suport **15** fixat de corpul **1** al aparatului și toată transmisia cu curele fiind acoperită de o apărătoare **16** pe care se află și un panou de comandă **17** care are inclusiv un buton de oprire de urgență nefigurat; fiecare subansamblu de periere **7** este compus dintr-un suport **18** care are o gaură filetată **j** prin intermediul căreia interacționează cu șurubul de mișcare **9** corespunzător și o gaură de trecere **k** prin care trece șurubul celălalt de mișcare **10** fără a interacționa cu suportul **18** pe care este montată o tijă **19** care are una sau mai multe degajări **m** în care se montează cu posibilitate de rotire câte un braț oscilant **20** pe care poate pivota între două flancuri ale unor degajări **n** un braț pivotant **21** de care este fixat rigid un suport **22** de perie pe care se află o perie circulară **23** acționată de un motor nefigurat amplasat tot pe suportul **22**, brațul oscilant **20** fiind permanent tras spre corpul nefigurat al animalului sub acțiunea unui arc elicoidal **24** de tracțiune montat cu un ochi **o** pe tija **19** și cu un cârlig **p** de la celălalt capăt într-un orificiu **q** al suportului **22**; fiecare subansamblu de spălare/uscare **8** este compus dintr-un suport **25** care are o gaură filetată **r** prin intermediul căreia interacționează cu șurubul de mișcare **10** corespunzător și o gaură de trecere **s** prin care trece șurubul celălalt de mișcare **9** fără a interacționa cu suportul **25** pe care sunt montate două tije **26**, **27** cu niște duze **t** pentru suflarea de aer pentru uscare, duzele **t** fiind orientate cu un anumit unghi α față de un plan transversal nefigurat al aparatului, iar o a treia tijă **28** având duzele **t** pentru difuzarea unor jeturi de lichid de lucru orientate perpendicular pe axa longitudinală a aparatului, alimentarea cu aer și lichid de lucru a tijelor **26**, **27**, **28** făcându-se prin intermediul suportului **25** în care se înfiletează niște racorduri **29** la care se racordează niște furtune **30** flexibile racordate la celălalt capăt la niște racorduri **31** pentru lichide și la câte un racord **32** pentru aer, racordurile **31** și **32** traversând peretele corpului **1** și ajungând cu celălalt capăt într-o cameră presurizată **u** de unde racordurile **31** pentru lichide preiau prin intermediul unor conducte/furtune **33** lichidul de lucru de la un distribuitor electric **34** care comută între niște conducte/furtune **35** care vin de la un rezervor **36** pentru spălare care are un compartiment **v** pentru șampon și un compartiment **w** pentru balsam, de la un rezervor **37** pentru lichide de tratament medical, de la o rețea nefigurată de apă și de la o pompă **38** de alimentare cu apă în cazul în care presiunea rețelei nefigurate de apă nu este suficientă, în timp ce racordurile **32** pentru aer preiau prin intermediul unor conducte/furtune **39** de la un încălzitor **40** termostatat, care are posibilitate de obturare a trecerii aerului prin el, aer din camera presurizată **u** adus la o presiune superioară celei atmosferice de către o turbo-suflantă **41** care aspiră printr-o deschizătură **x** a unei șicane **42** aerul dintr-o cameră de aspirare **y** delimitată de camera presurizată **u** cu ajutorul șicanei **42** și camera de aspirare **y** comunicând la partea inferioară cu o cuvă de evacuare **43** care are un fund înclinat și un robinet **44** care permite evacuarea controlată a lichidului uzat care iese prin perforațiile **a** ale platformei **2** din corpul **1** sub care este fixată cuvă de evacuare **43** și trece printr-un filtru **45** care reține suspensii solide (păr, alte impurități) amplasat într-un sertar **46** culisant în corpul **1** înainte de a ajunge prin niște perforații **z** ale corpului **1** în cuvă de evacuare **43**, întregul aparat sprijinindu-se pe o osie **47** cu două roți **48** și pe o roată pivotantă **49** și putând fi împins/tracat manual de niște mânere **50** fixate de corpul **1** al aparatului. În continuare se descrie funcționarea aparatului pentru periat, spălat și uscat animale de companie. Se deschid cele două capace **g** și se introduce animalul de companie (câine, pisică, sau alt animal de companie de blană) cu labele în cele două concavități **d** (astfel încât animalul să aibă câte două labe de-o parte și de alta a nervurii centrale **b**) și se închid cele două capace **g** având grijă ca prin deschizătura determinată de cele două deschideri semicirculare **h** pe care s-au montat în prealabil cele două manșoane semicirculare **5** să iasă gâtul și capul animalului, manșoanele **5** fiind astfel alese din setul existent încât gâtul să nu fie strâns, dar nici să nu aibă un joc prea mare; cele două adâncituri semicirculare **i** ale capacelor **g** determină în poziția „închis” a capacelor **g** o cavitate asemănătoare unui lighean, utilă pentru spălarea / tratarea manuală a capului și gâtului animalului cunoscut fiind că trebuie avut grijă să nu intre apă sau alte lichide în

urechile și nasul animalului și cavitatea de tip lighean asigurând ca fluidele uzate rezultate să nu se disipe în jurul aparatului ci să se scurgă printre manșoanele semicirculare **5** și gâtul animalului în spațiul determinat de corpul **1**, platforma **2** și apărătorile **3** închise, curgând de aici prin perforațiile **a** ale platformei **2** în sertarul **45** de unde trec prin filtrul **46** și prin perforațiile în cuva cu fund înclinat **43** unde sunt stocate până la ivirea posibilității de deversare prin deschiderea robinetului **44**. Filtrul **46** se poate schimba sau scoate pentru curățare prin culisarea sertarului **45** afară din corpul **1**. Poziția „închis” a apărătorilor **3** este securizată și etanșată prin mijloace clasice nefigurate. Spălarea / tratarea restului corpului animalului de companie se derulează automat, aparatul derulând în funcție de opțiunile alese de la panoul de comandă **17** funcțiile de periere, suflare păr periat, spălare cu apă, șamponare, clătire, îmbălsămare, aplicare de soluții de tratament medical, uscare cu aer cald. Funcția de periere se efectuează de către cele două subansamble de periere **7**, ale căror perii circulare **23** au firele îndoite la vârf pe o lungime de $1 \div 3$ mm, de preferat 1 mm, cu $160^\circ \div 180^\circ$ de preferat 179° pentru a îndepărta mai ușor de pe corpul animalului firele de păr care năpârlesc, periile circulare **23** rotindu-se sub acțiunea unor motoare electrice nefigurate amplasate rigid pe suporturile **22** care sunt trase de arcurile elicoidale de tracțiune **24** determinând presarea pe corpul animalului și oscilarea în plan orizontal în funcție de conformarea corpului animalului a periilor circulare **23**, în timpul rotirii periilor circulare **23** cele două șuruburi de mișcare **9** rotindu-se și ele și determinând prin interacțiunea cu filetul din gaurile filetate **j** ale suporturilor **18** deplasarea rectilinie a celor două subansamble de periere **7** pe coloanele de ghidare **6**, deplasarea făcându-se înainte și înapoi în funcție de sensul de rotire al șuruburilor de mișcare **9** iar periile circulare **23** putând oscila și în plan vertical după cum este conformația corpului de periat între limitele permise de jocul dintre dintele brațelor pivotante **21** între flancurile degajărilor **n** al brațelor oscilante **20**. După finalizarea curselor celor două subansamble de periere **7** acestea ajung în poziția lor inițială și rotirea șuruburilor de mișcare **9** încetează. Funcția de suflare a părului periat comandă turbo-suflanta **41** să absoarbă aer din camera de aspirare **y** și să îl sufle în camera presurizată **u**, de unde aerul ajunge datorită presiunii mai mari decât a celei atmosferice, de preferat $1.5 \div 1.6$ bari, printr-un încălzitor de aer termostatat **40** care încălzește aerul la o temperatură selectată de operator la tijele **26** și **27** ale subansamblului de spălare/uscare **8** și din tijele respective este suflat prin duzele **t** (care fac un unghi α cuprins între $15^\circ \div 30^\circ$ de preferință 15° față de un plan perpendicular pe axa longitudinală a aparatului) pe corpul animalului, îndepărtând firele de păr desprinse și care nu au căzut la periere, în timpul suflării aerului prin duzele **t** cele două șuruburi de mișcare **10** rotindu-se și ele și determinând prin interacțiunea cu filetul din gaurile filetate **r** ale suporturilor **25** deplasarea rectilinie a celor două subansamble de spălare/uscare **8** pe coloanele de ghidare **6**, deplasarea făcându-se înainte și înapoi în funcție de sensul de rotire al șuruburilor de mișcare **10**; după finalizarea curselor celor două subansamble de spălare/uscare **8** acestea ajung în poziția lor inițială și rotirea șuruburilor de mișcare **10** încetează. Funcția de spălare/uscare se efectuează de către cele două subansamble de spălare/uscare **8**, spălarea și clătirea efectuându-se sub acțiunea unor jeturi de apă care ies prin duzele **t** ale tijelor **28**, alimentarea duzelor **t** făcându-se de la distribuitorul **34** care conectează cele două conducte/furtune **33** la conducta/furtunul **35** care vine de la rețeaua nefigurată de alimentare cu apă având temperatură reglată de către operator sau, dacă presiunea rețelei este prea mică, de la pompa **38** alimentată de la respectiva rețea; în timpul alimentării duzelor **t**, cele două șuruburi de mișcare **10** rotindu-se și ele și determinând prin interacțiunea cu filetul din gaurile filetate **r** ale suporturilor **25** deplasarea rectilinie a celor două subansamble de spălare/uscare **8** pe coloanele de ghidare **6**, deplasarea făcându-se înainte și înapoi în funcție de sensul de rotire al șuruburilor de mișcare **10**, după finalizarea curselor celor două subansamble de spălare/uscare **8** acestea ajungând în poziția lor inițială și rotirea șuruburilor de mișcare **10** încetează. Cele două subansamble de spălare/uscare **8** au fost reprezentate în figurile explicative în poziții diferite pe direcție longitudinală a aparatului pentru a fi mai sugestiv, dar în realitate ele se mișcă concomitent. Pentru funcțiile de șamponare, îmbălsămare, aplicare de soluții de tratament medical, funcționarea este

identică, cu excepția faptului că distribuitorul **34** conectează cele două conducte/furtune **33** la conducta/furtunul **35** care vine de la compartimentul **v** pentru șampon sau compartimentul **w** pentru balsam al rezervorului **36** pentru spălare, respectiv de la rezervorul **37** pentru soluții de tratament medical, în interiorul distribuitorului **34** realizându-se și mixarea cu apa de la rețeaua nefigurată sau de la pompa **38** (după caz, cum s-a detaliat deja), fluidele uzate scurgându-se prin perforațiile **a** ale platformei **2** din corpul **1** sub care este fixată cuva de evacuare **43** și trecând prin filtrul **45** care reține suspensii solide (păr, alte impurități) amplasat în sertarul **46** culisant în corpul **1** înainte de a ajunge prin perforațiile **z** ale corpului **1** în cuva de evacuare **43** unde sunt stocate până la ivirea posibilității de deversare prin deschiderea robinetului **44**. Funcția de uscare cu aer cald este derulată în mod identic cu suflarea părului periat. Funcționarea aparatului poate fi oprită în orice moment de la panoul de comandă **17** și animalul de companie scos afară prin deschiderea capacelor **g**.

REVENDICARE

1. *Aparat pentru periat, spălat și uscat animale de companie* având un corp (1) cu două apărători laterale (3) transparente și impermeabile la lichidele de lucru și o cuvă (43) care colectează fluidele de lucru uzate **caracterizat prin aceea că**, în scopul asigurării funcționalității și a evitării contaminării mediului ambiant cu produsele rezultate în urma funcționării (lichide de lucru uzate, păr, alte suspensii solide etc.), are două subansamble de periere (7) și două subansamble de spălare/uscare (8), precum și o cameră de aspirare (y) și o cameră presurizată (u), ca și un distribuitor (34) care comută alimentarea subansamblelor de spălare/uscare (8) fie la un compartiment cu șampon (v), fie la un compartiment cu balsam (w) ale unui rezervor pentru spălare (36), fie la un rezervor cu lichide pentru tratament medical (37), concomitent sau separat cu cuplarea la o pompă (38) sau la o rețea nefigurată de alimentare cu apă, având de asemenea înaintea intrării în cuva (43) un filtru (45) și la ieșirea din cuva (43) un robinet (44).
2. *Aparat pentru periat, spălat și uscat animale de companie* conform revendicării 1, **caracterizat prin aceea că**, în scopul asigurării posibilității de a scoate urgent animalul de companie din aparat înainte de scurgerea lichidelor uzate, apărătorile laterale (3) sunt compuse din câte două secțiuni articulate (e), (f) și câte un capac articulat (g), fiecare dintre capacele (g) având câte o adâncitură de tip semicircular (i) adânciturile (i) ale capacelor (g) determinând în poziția „închis” a capacelor (g) o cavitate asemănătoare unui lighean.
3. *Aparat pentru periat, spălat și uscat animale de companie* conform revendicării 1 **caracterizat prin aceea că**, în scopul asigurării unei cât mai bune îndepărtări a părului care năpârlește, fiecare subansamblu de periere (7) este compus dintr-un suport (18) care are o gaură filetată (j) prin intermediul căreia interacționează cu câte un șurub de mișcare (9) și o gaură de trecere (k) prin care trece alt șurub de mișcare (10) fără a interacționa cu suportul (18) pe care este montată o tijă (19) care are una sau mai multe degajări (m) în care se montează cu posibilitate de rotire câte un braț oscilant (20) pe care poate pivota între două flancuri ale unor degajări (n) un braț pivotant (21) de care este fixat rigid un suport (22) de perie pe care se află o perie circulară (23) acționată de un motor nefigurat amplasat tot pe suportul (22), brațul oscilant (20) fiind permanent tras spre corpul nefigurat al animalului sub acțiunea unui arc elicoidal (24) de tracțiune montat cu un ochi (o) pe tija (19) și cu un cârlig (p) de la celălalt capăt într-un orificiu (q) al suportului (22).
4. *Aparat pentru periat, spălat și uscat animale de companie* conform revendicării 1 **caracterizat prin aceea că**, în scopul spălării/uscării fiecare subansamblu de spălare/uscare (8) este compus dintr-un suport (25) care are o gaură filetată (r) prin intermediul căreia interacționează cu câte un șurub de mișcare (10) și o gaură de trecere (s) prin care trece șurubul celălalt de mișcare (9) fără a interacționa cu suportul (25) pe care sunt montate două tije (26), (27) cu niște duze (t) pentru suflarea de aer pentru uscare, duzele (t) fiind orientate cu un anumit unghi α față de un plan transversal nefigurat al aparatului, și o tijă (28) având duzele (t) pentru difuzarea unor jeturi de lichid de lucru orientate perpendicular pe axa longitudinală a aparatului, alimentarea cu aer și lichid de lucru a tijelor (26), (27), (28) făcându-se prin intermediul suportului (25) în care se înfiletează niște racorduri (29) la care se racordează niște furtune (30) flexibile racordate la celălalt capăt la niște racorduri (31) pentru lichide și la câte un racord (32) pentru aer, racordurile (31) și (32) traversând peretele corpului (1).

5. *Aparat pentru periat, spălat și uscat animale de companie* conform revendicării 1 **caracterizat prin aceea că**, în scopul protejării labelor animalului, platforma (2) are câte o nervură longitudinală (c) la cele două extremități laterale ale sale și astfel animalul neputând să ajungă cu labele la șuruburile de mișcare (9) și (10) și pe suprafața celor două nervuri longitudinale (c) neexistând perforații pentru a diminua accesul lichidelor de lucru uzate la șuruburile de mișcare (9) și (10).
6. *Aparat pentru periat, spălat și uscat animale de companie* conform revendicărilor 1 și 4, **caracterizat prin aceea că**, în scopul suflării de aer la temperatura dorită de operator, racordurile (32) pentru aer preiau prin intermediul unor conducte/furtune (39) de la un încălzitor (40) termostatat, care are posibilitate de obturare a trecerii aerului prin el, aer din camera presurizată (u) adus la o presiune superioară celei atmosferice de către o turbo-suflantă (41) care aspiră printr-o deschizătură (x) a unei șicane (42) aerul din camera de aspirare (y) delimitată de camera presurizată (u) cu ajutorul șicanei (42) și camera de aspirare (y) comunicând la partea inferioară cu cuva de evacuare (43) care comunică prin niște perforații (z) ale corpului (1) cu filtrul (45) și, mai departe, prin perforațiile (a) ale platformei (2) cu spațiul în care se află animalul și astfel închizându-se circuitul aerului.
7. *Aparat pentru periat, spălat și uscat animale de companie* conform revendicării 1 **caracterizat prin aceea că**, în scopul posibilității schimbării periodice a filtrului (45), acesta este amplasat într-un sertar (46) care poate culisa afară din corpul (1) și este amplasat între corpul (1) și cuva (43).

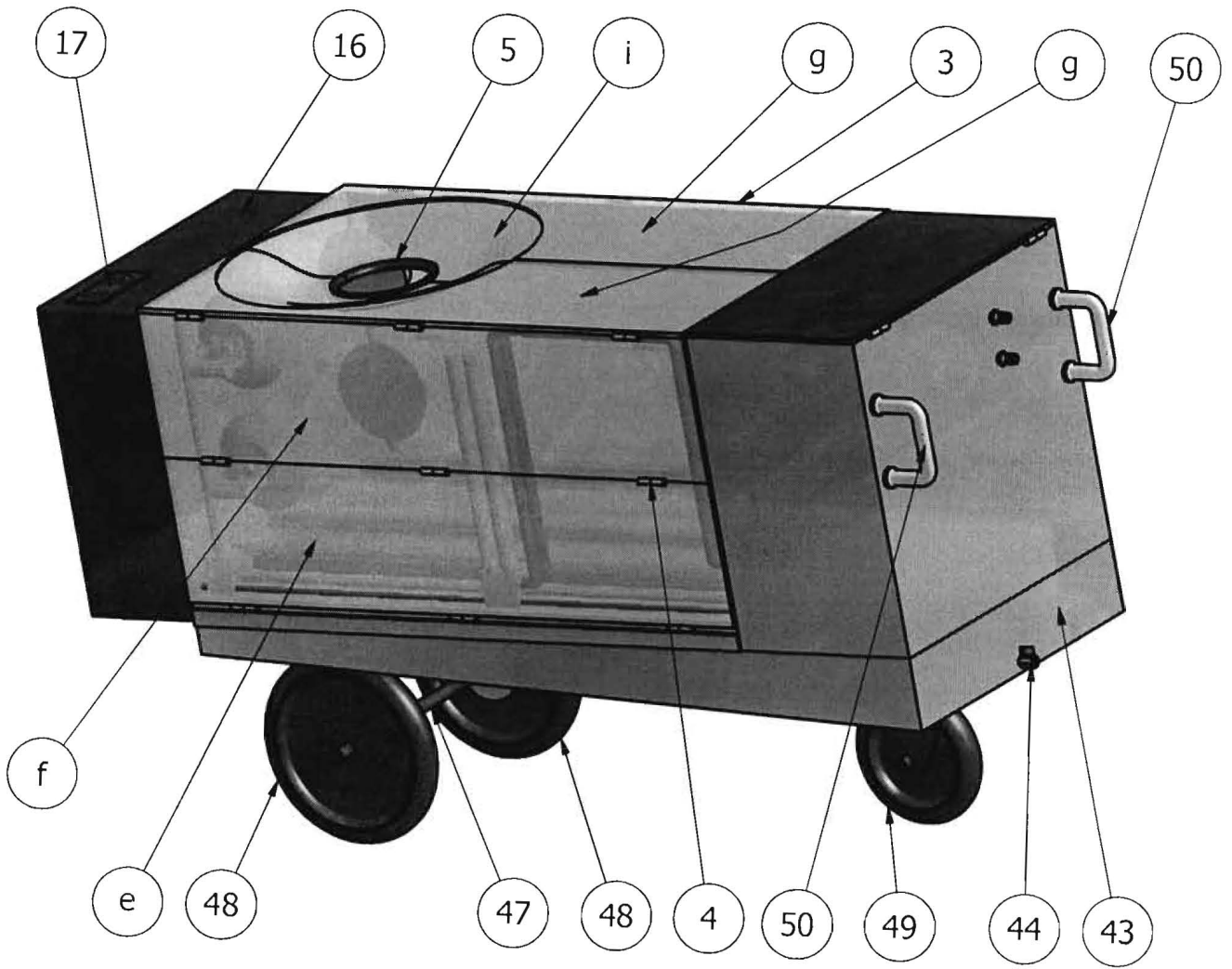


Fig. 1

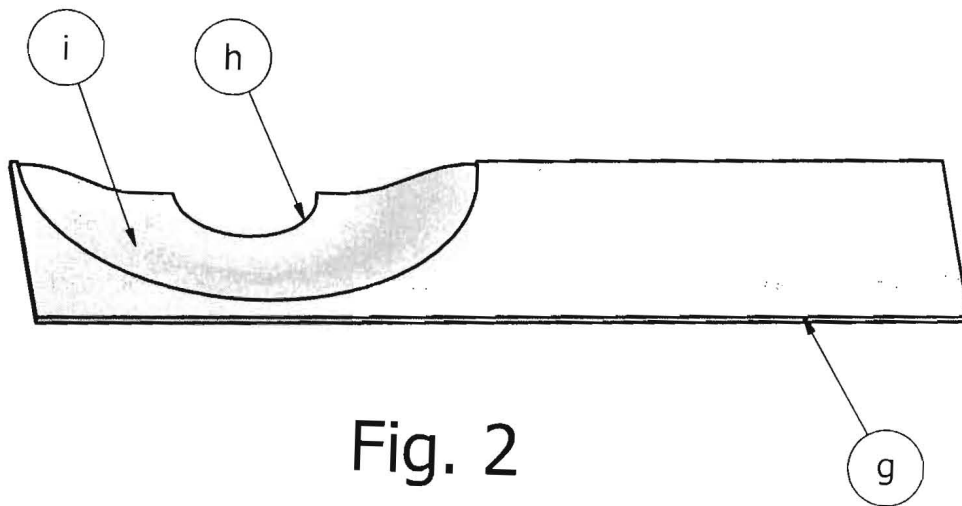


Fig. 2

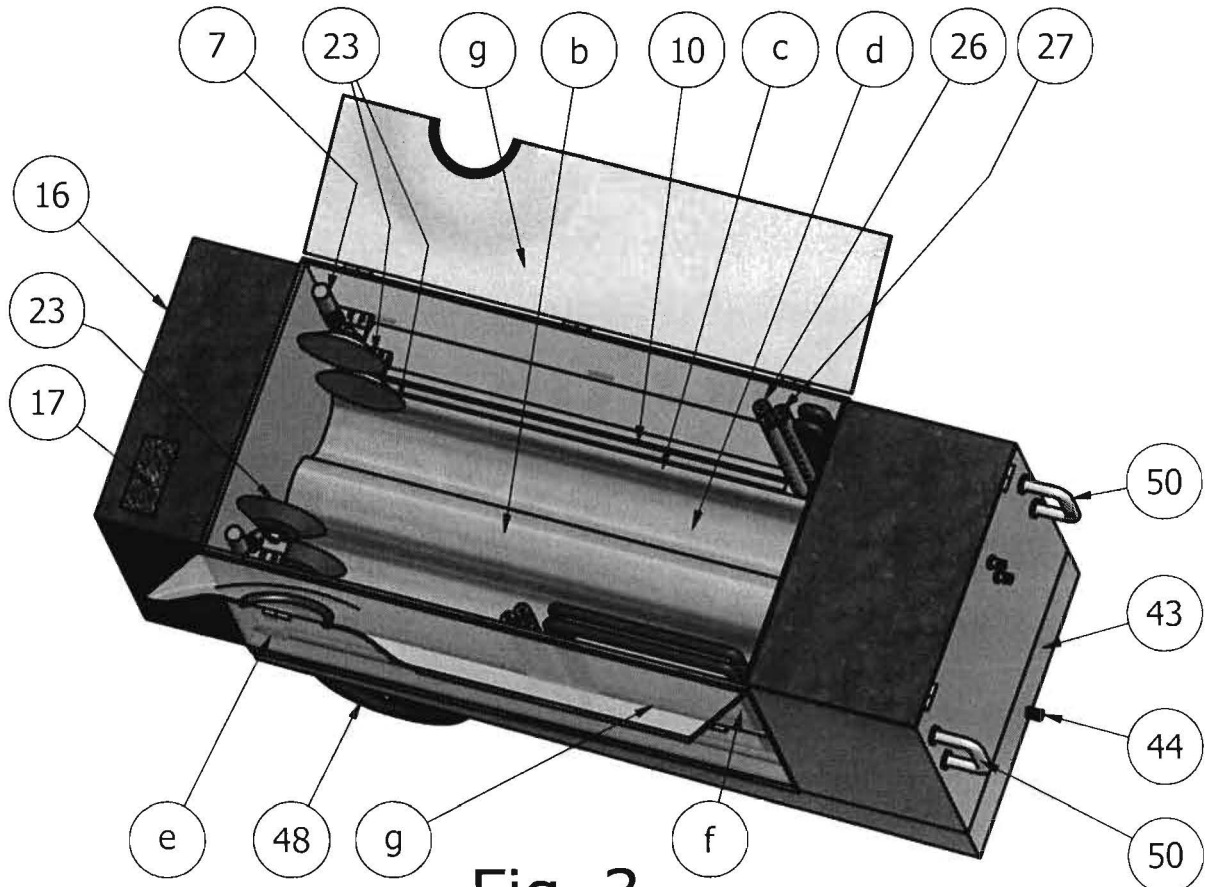


Fig. 3

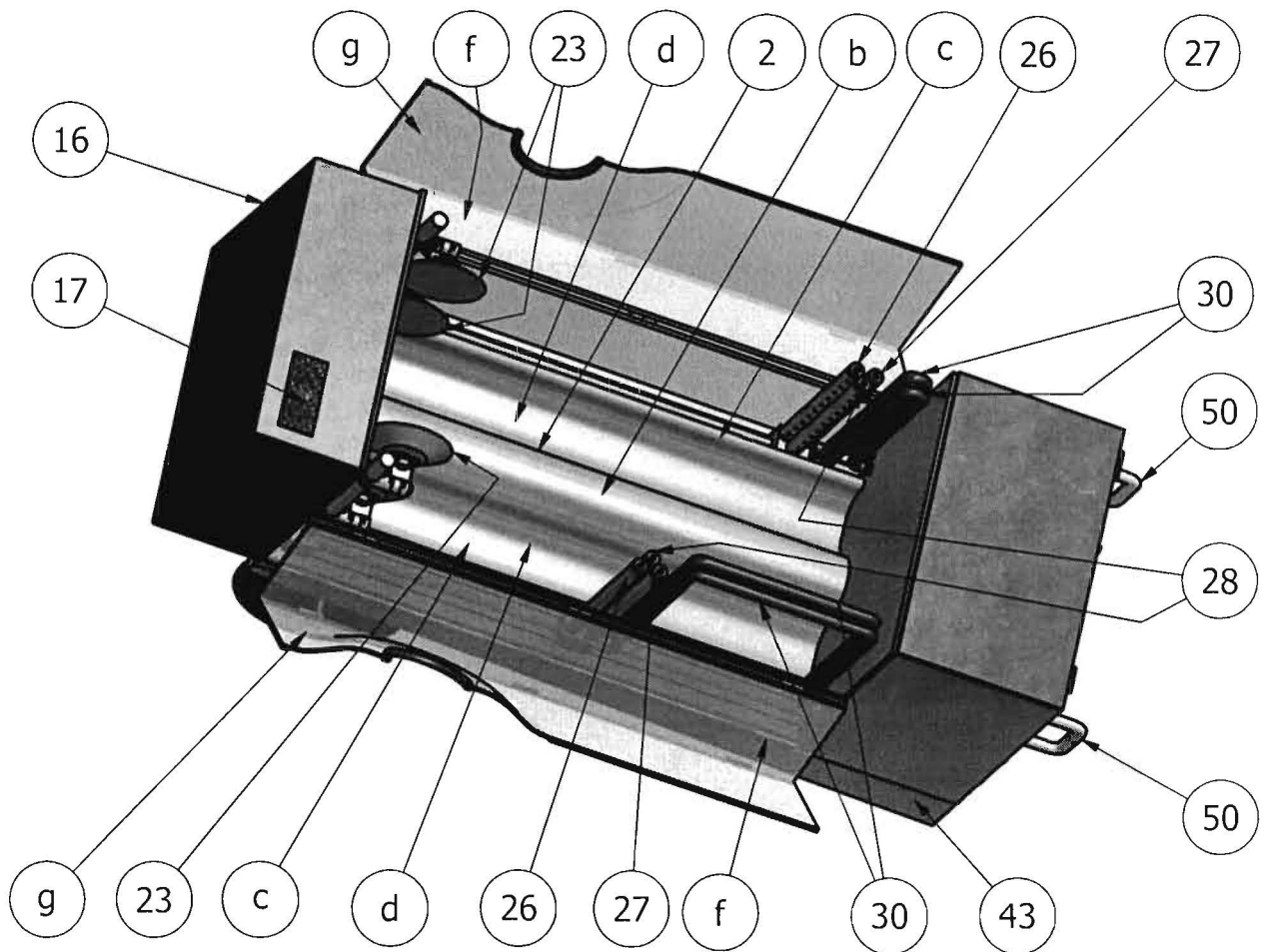


Fig. 4

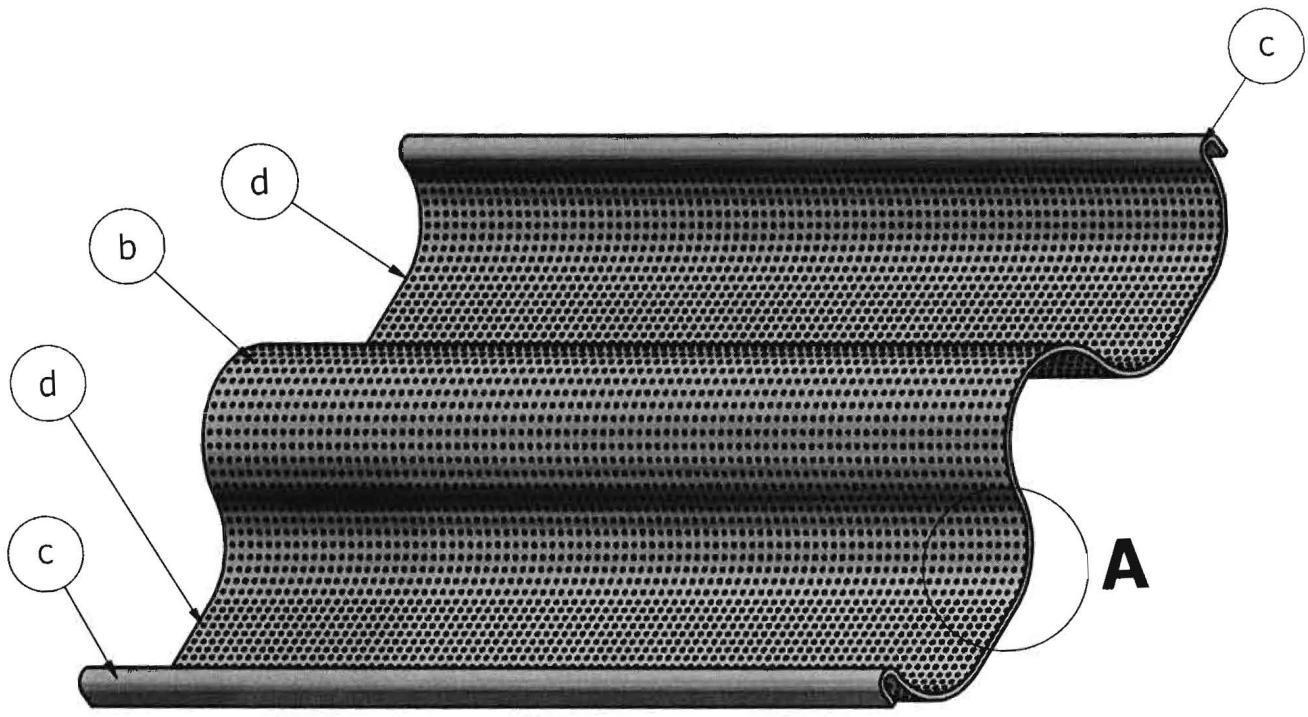


Fig. 5

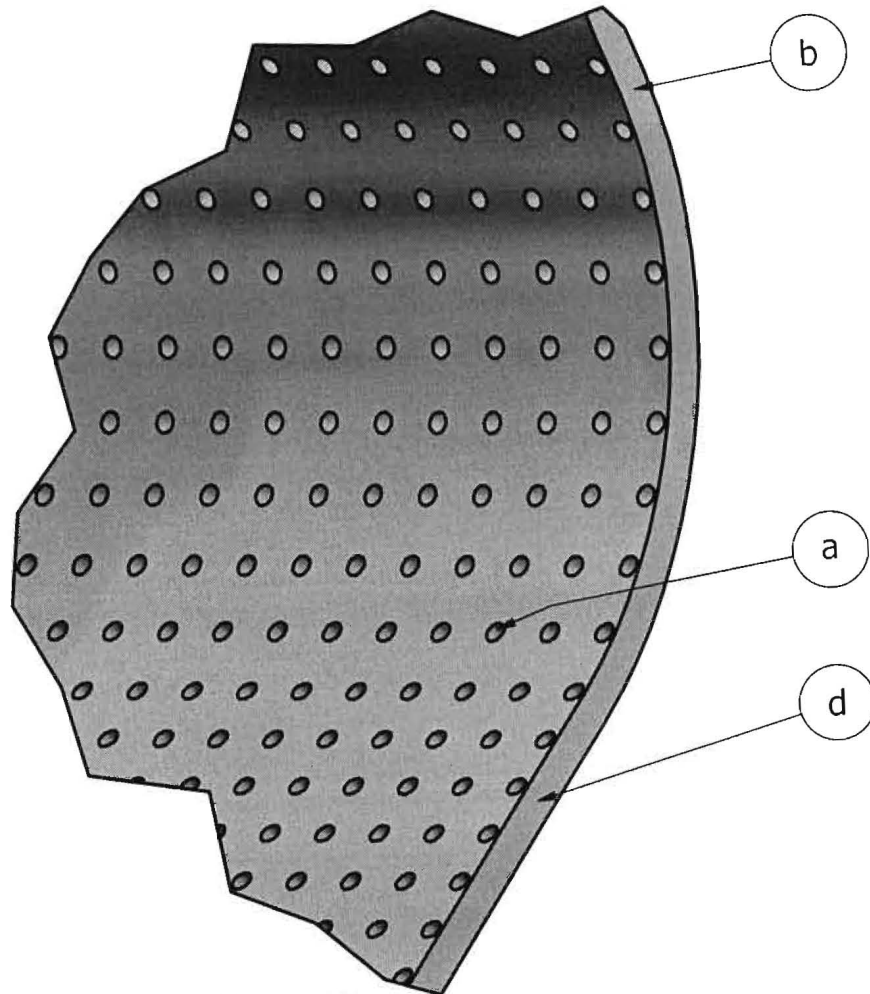


Fig. 6

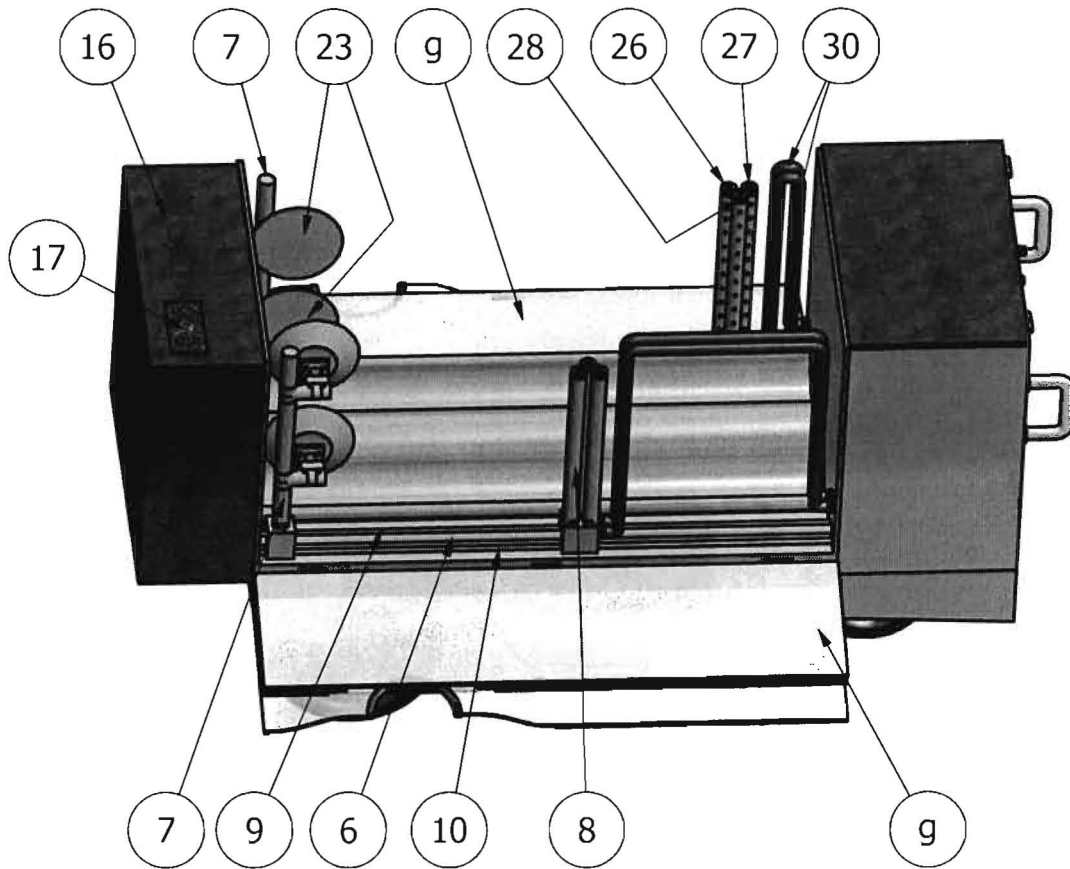


Fig. 7

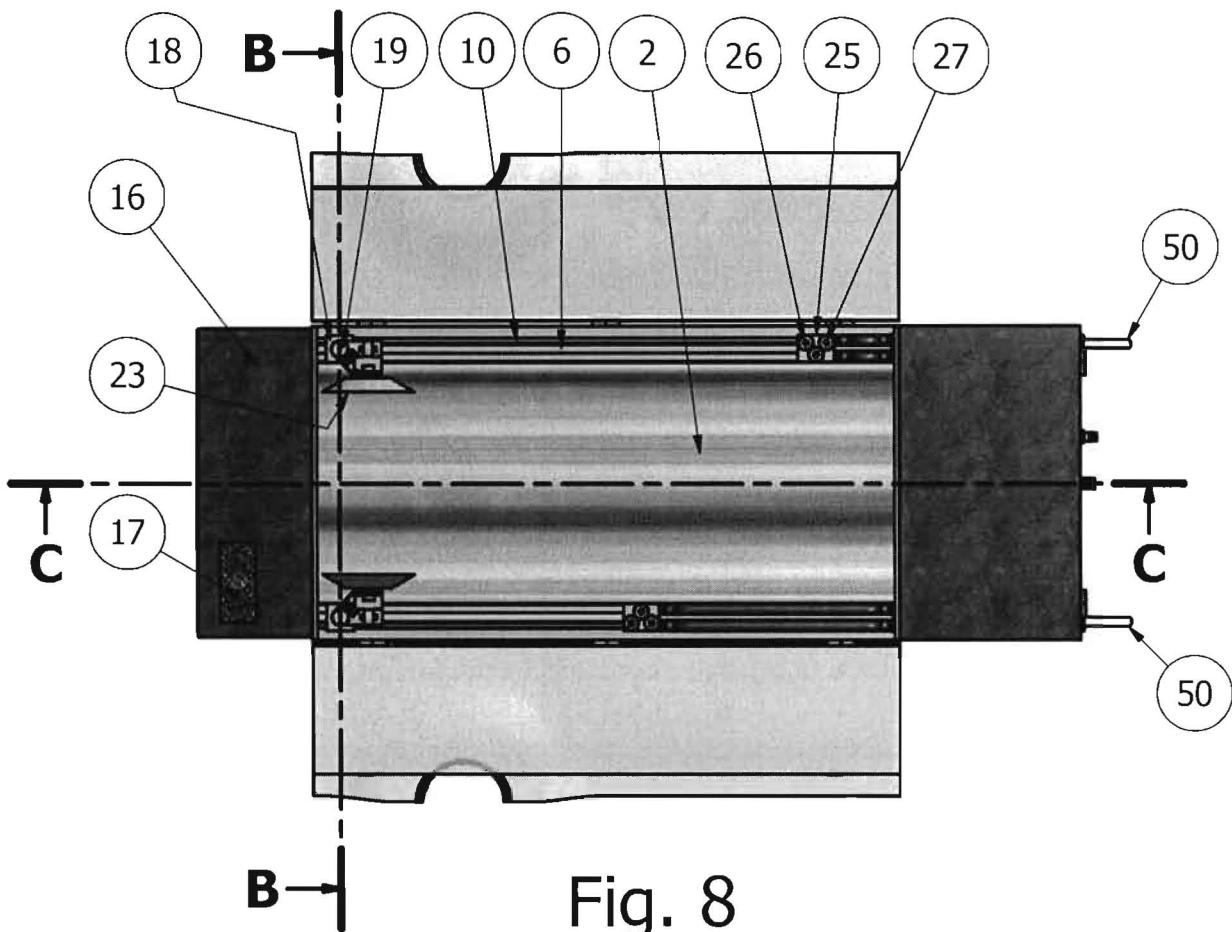


Fig. 8

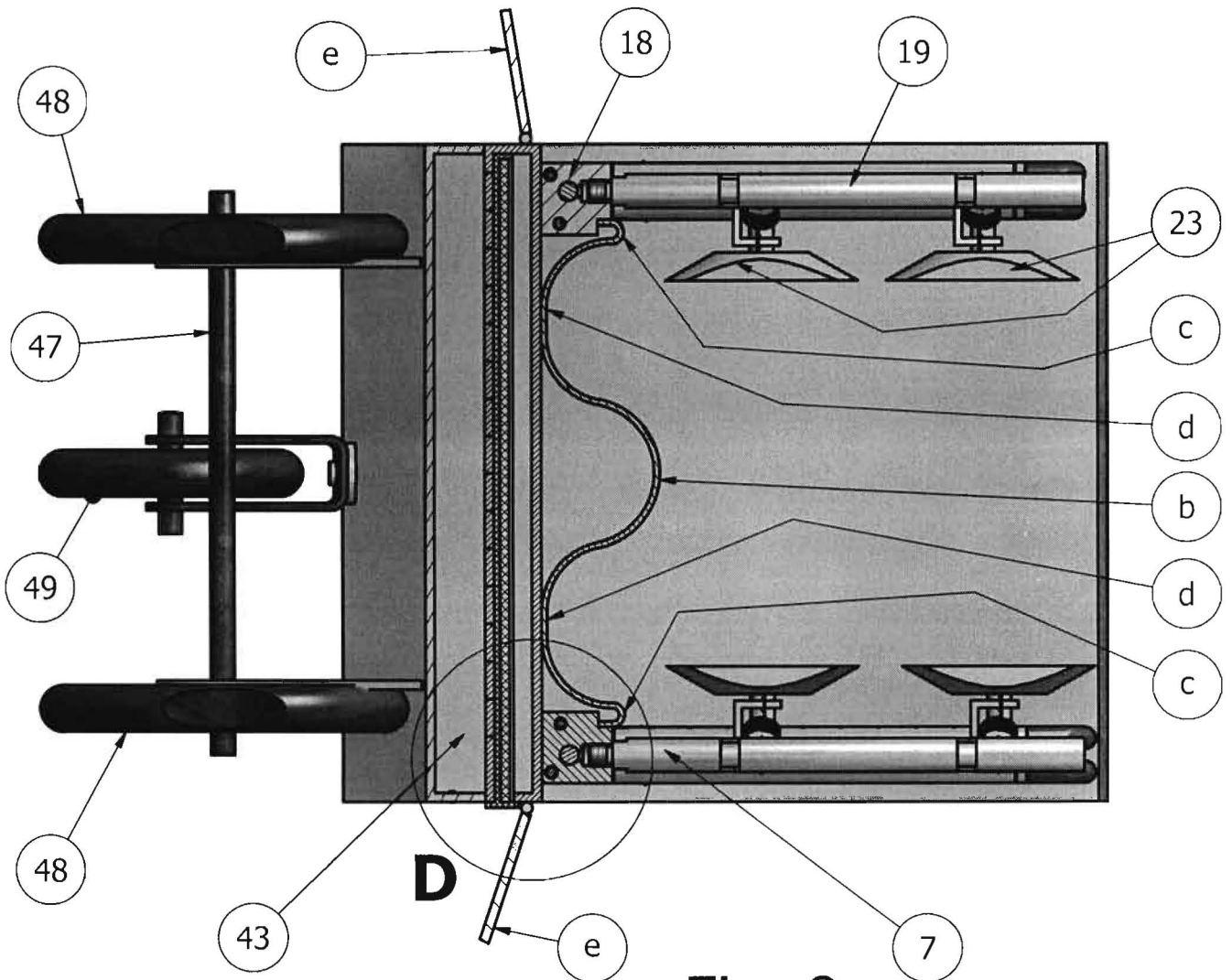


Fig. 9

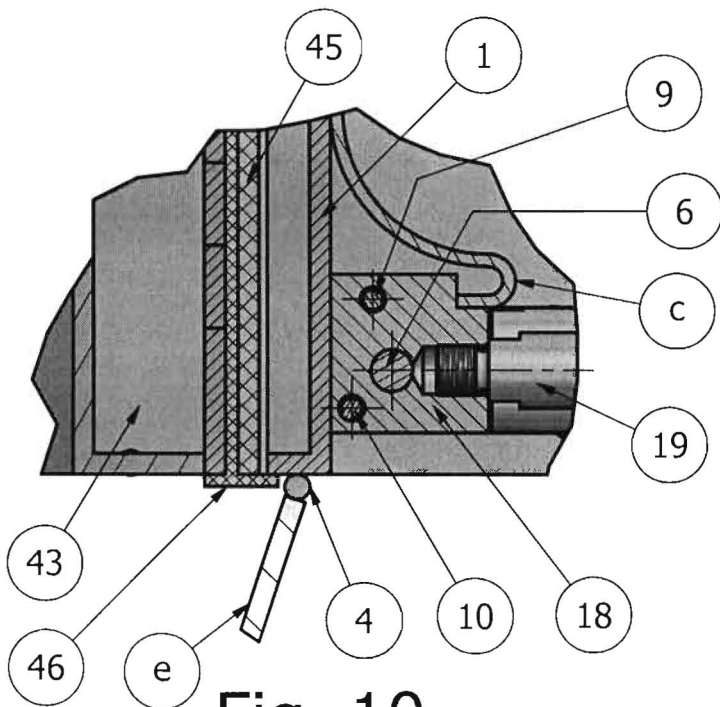


Fig. 10

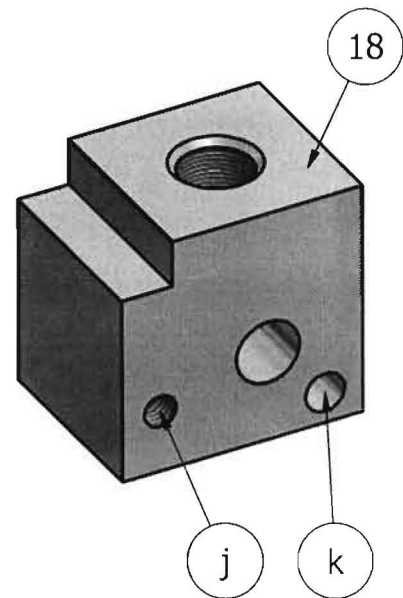


Fig. 11

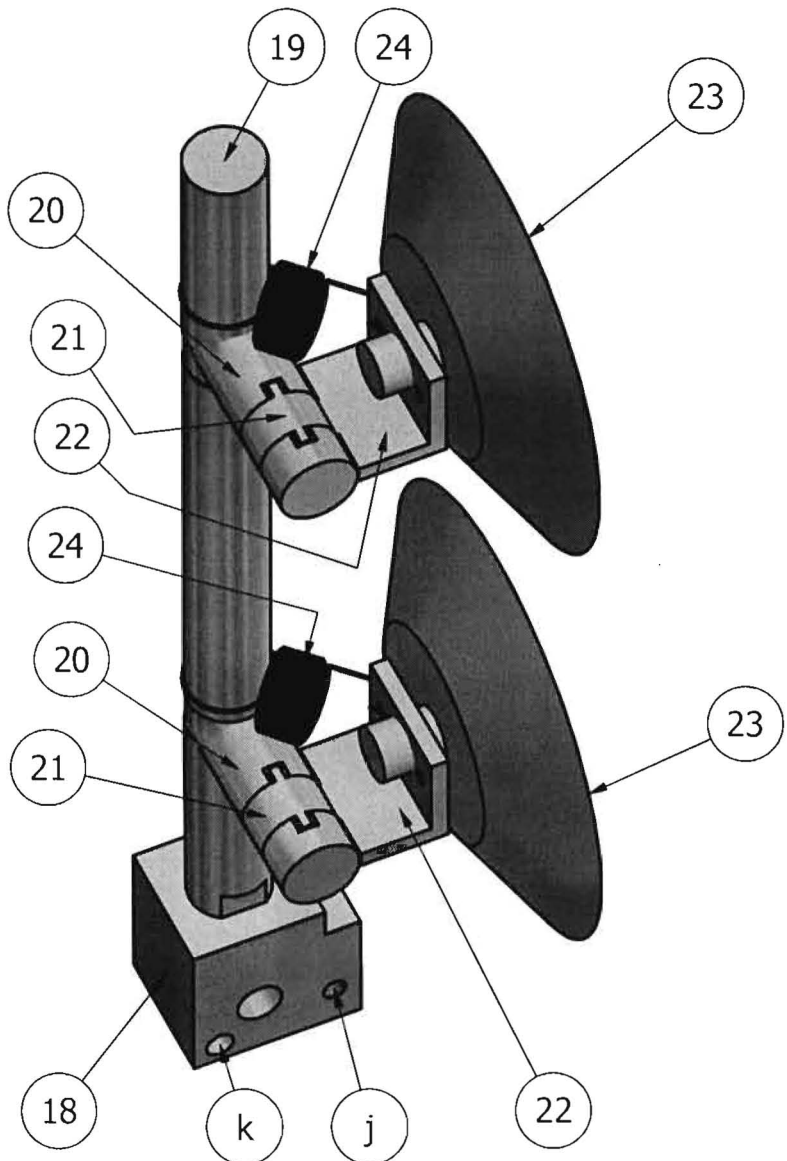


Fig. 12

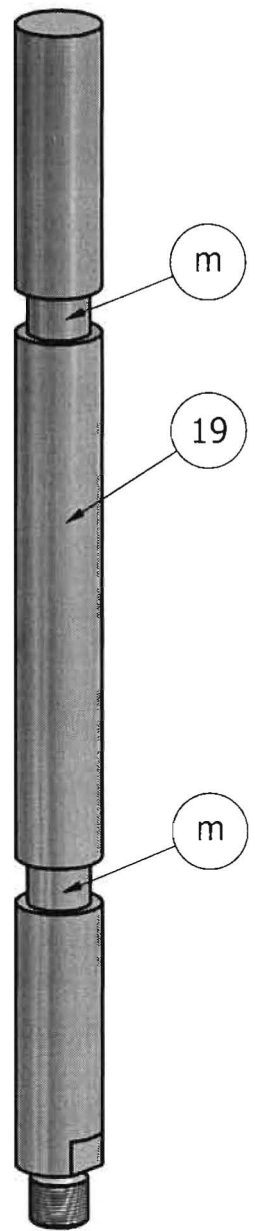


Fig. 13

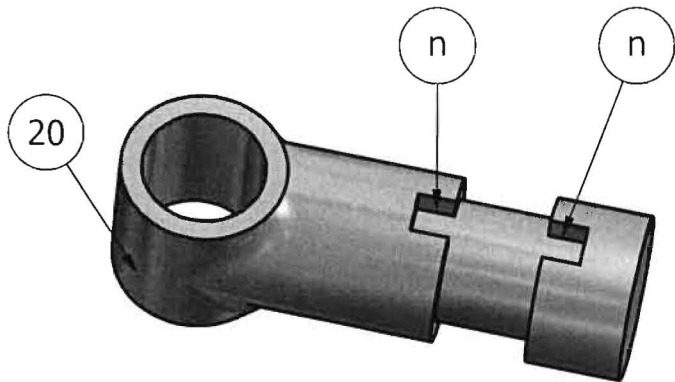


Fig. 14

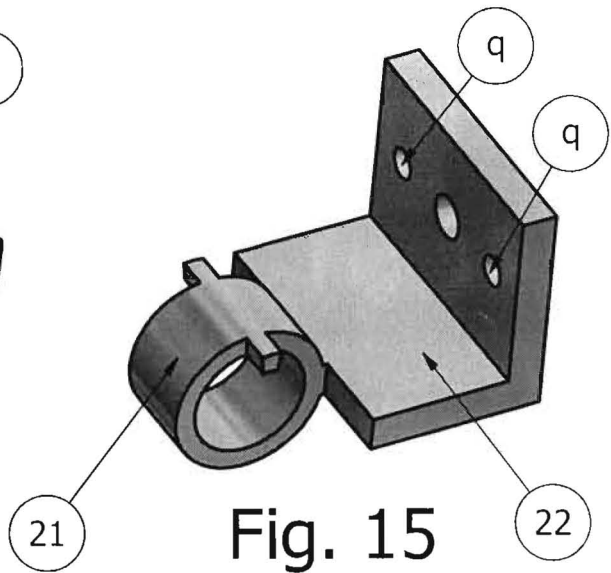


Fig. 15

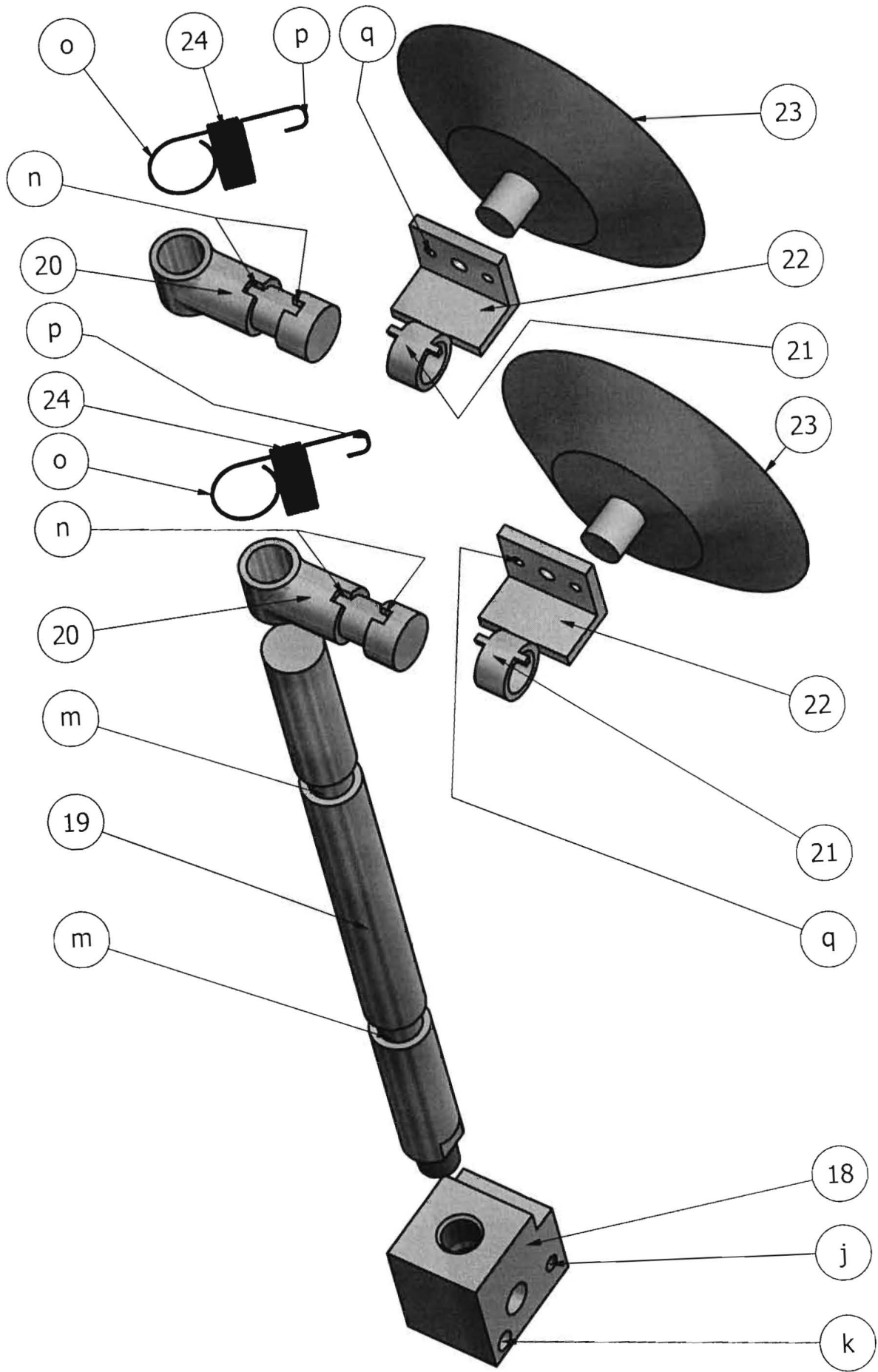


Fig. 16

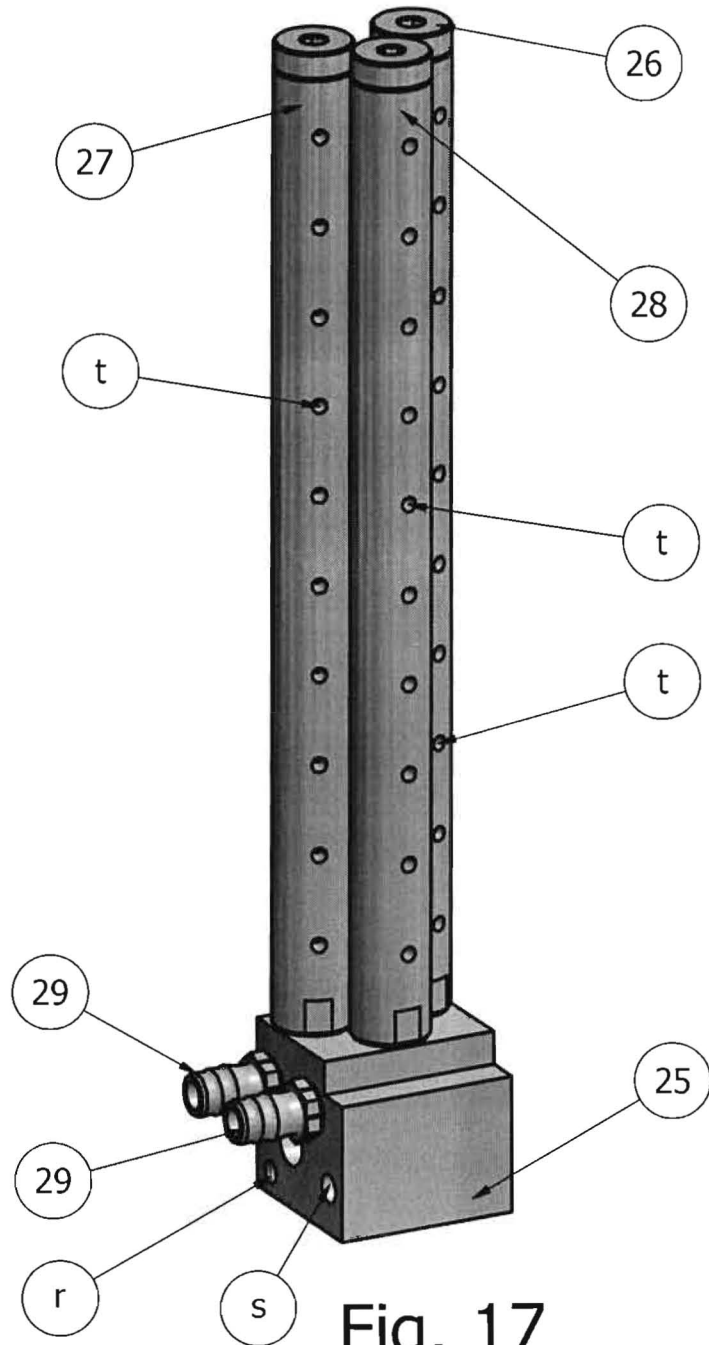


Fig. 17

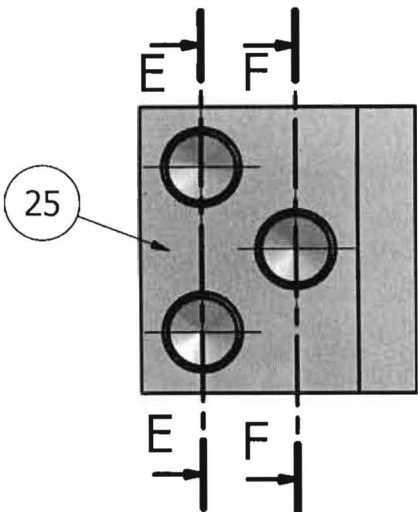


Fig. 18

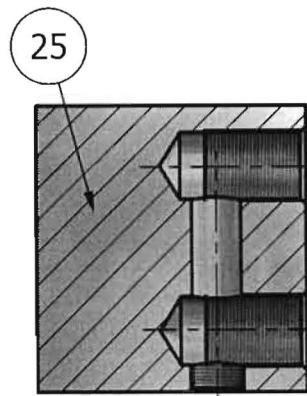


Fig. 19

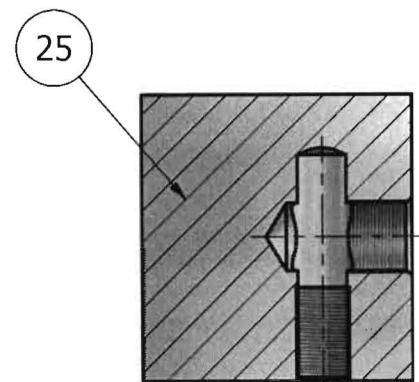


Fig. 20

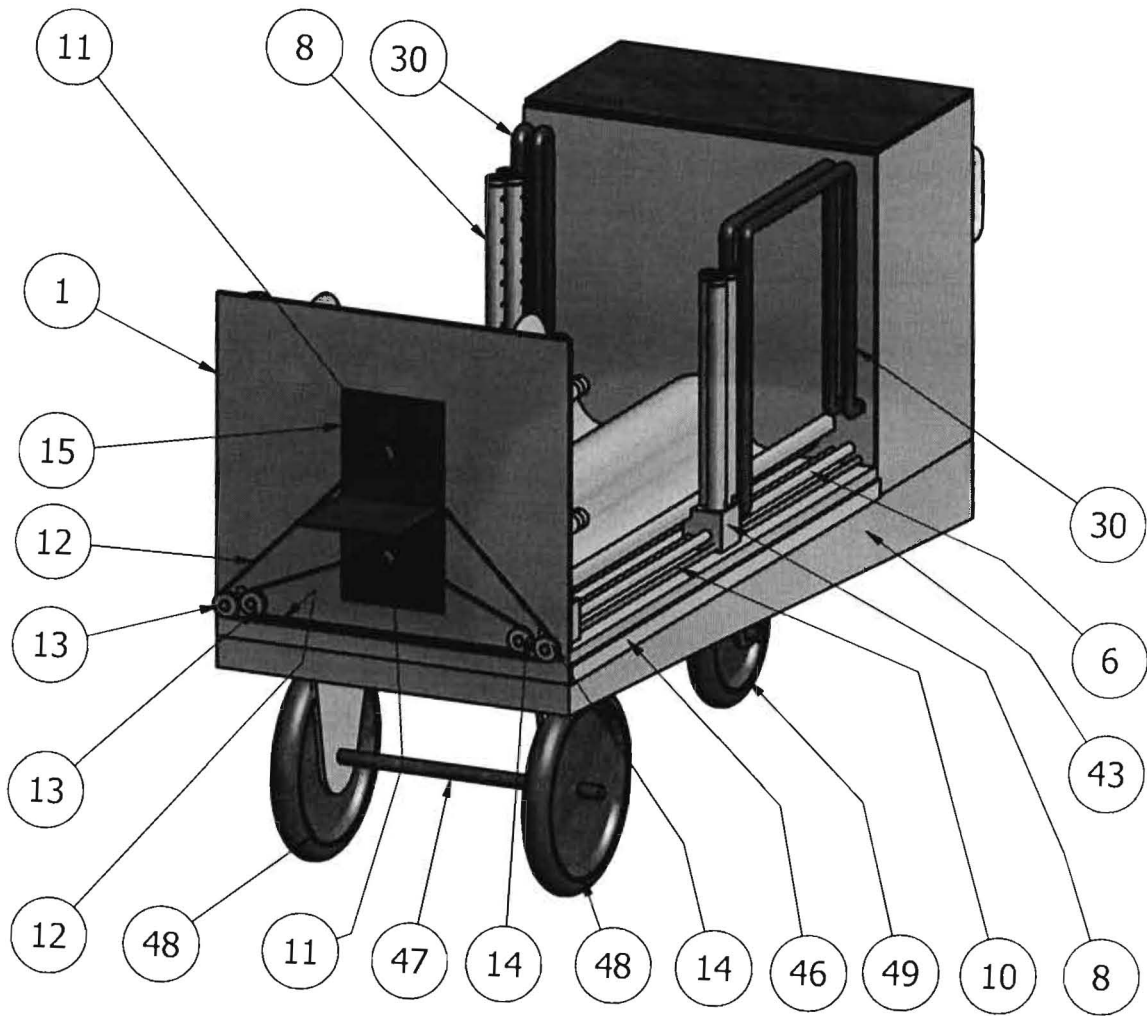


Fig. 21

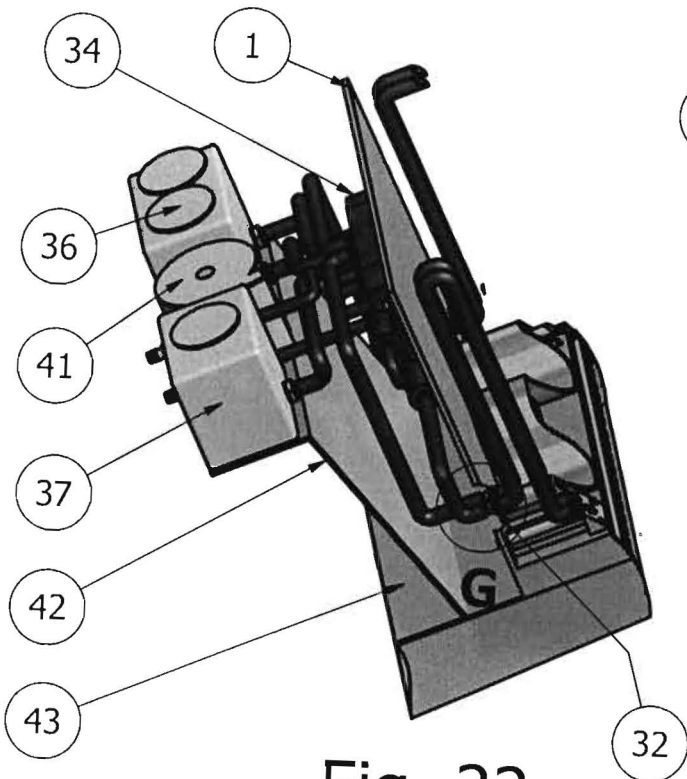


Fig. 22

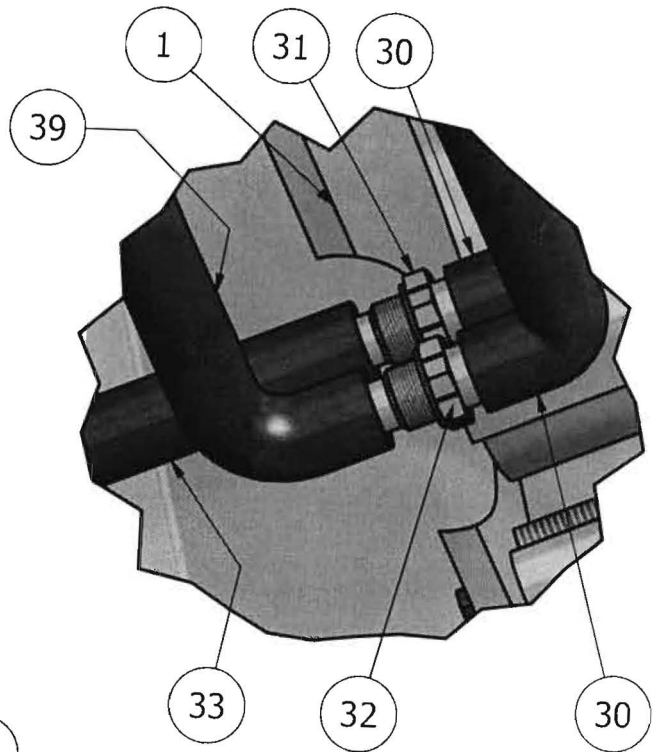


Fig. 23

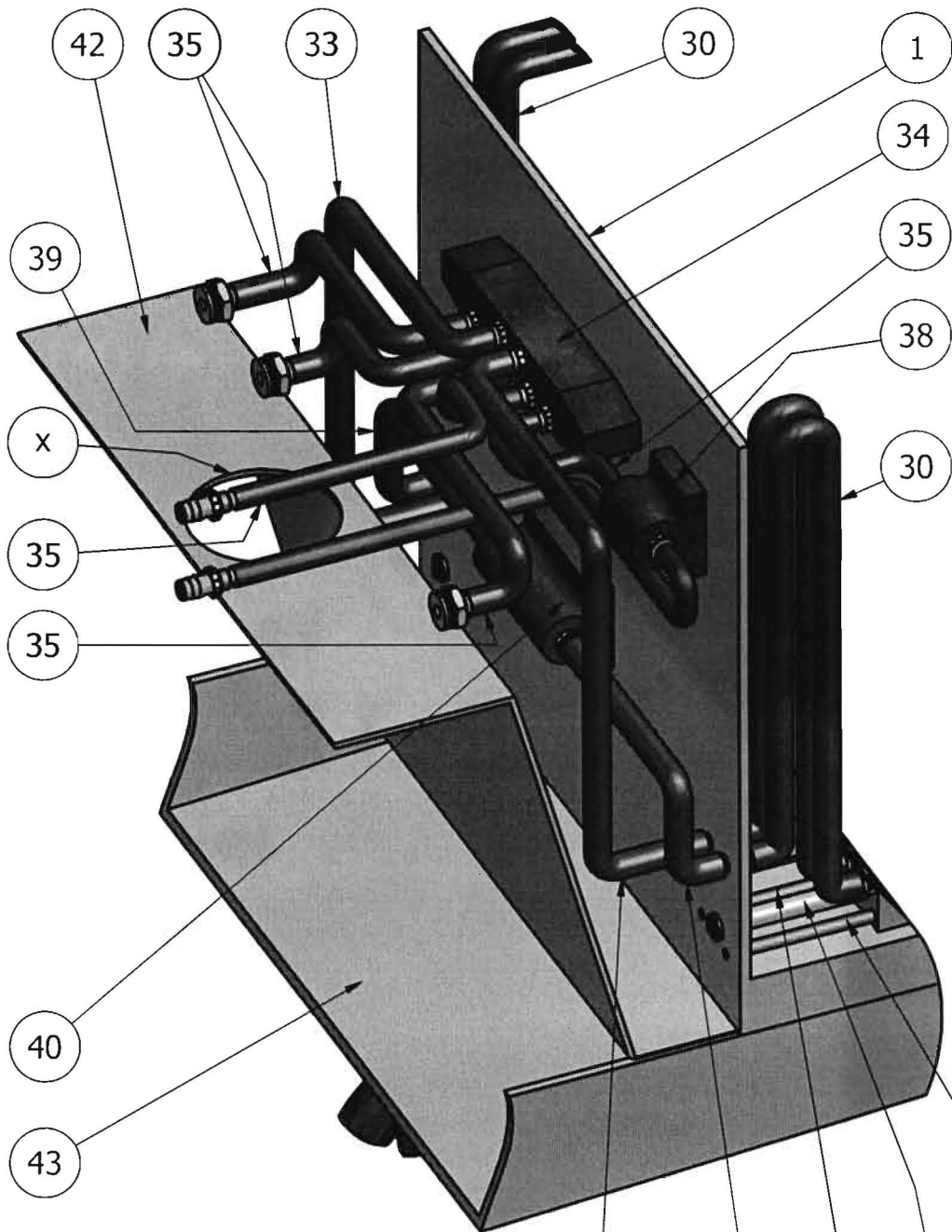


Fig. 24

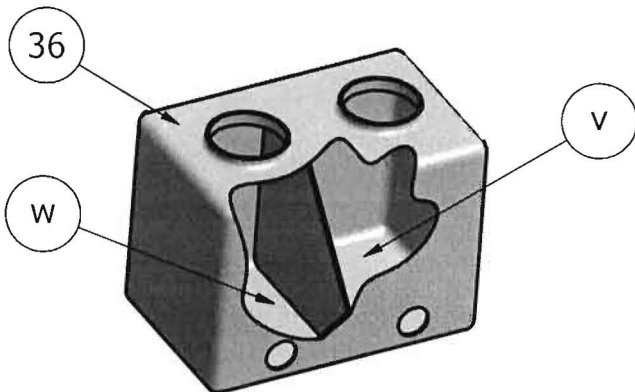
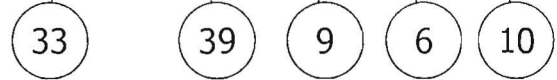


Fig. 25

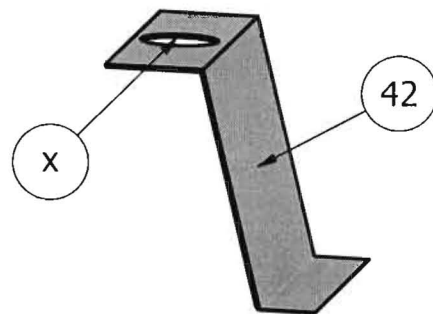


Fig. 26

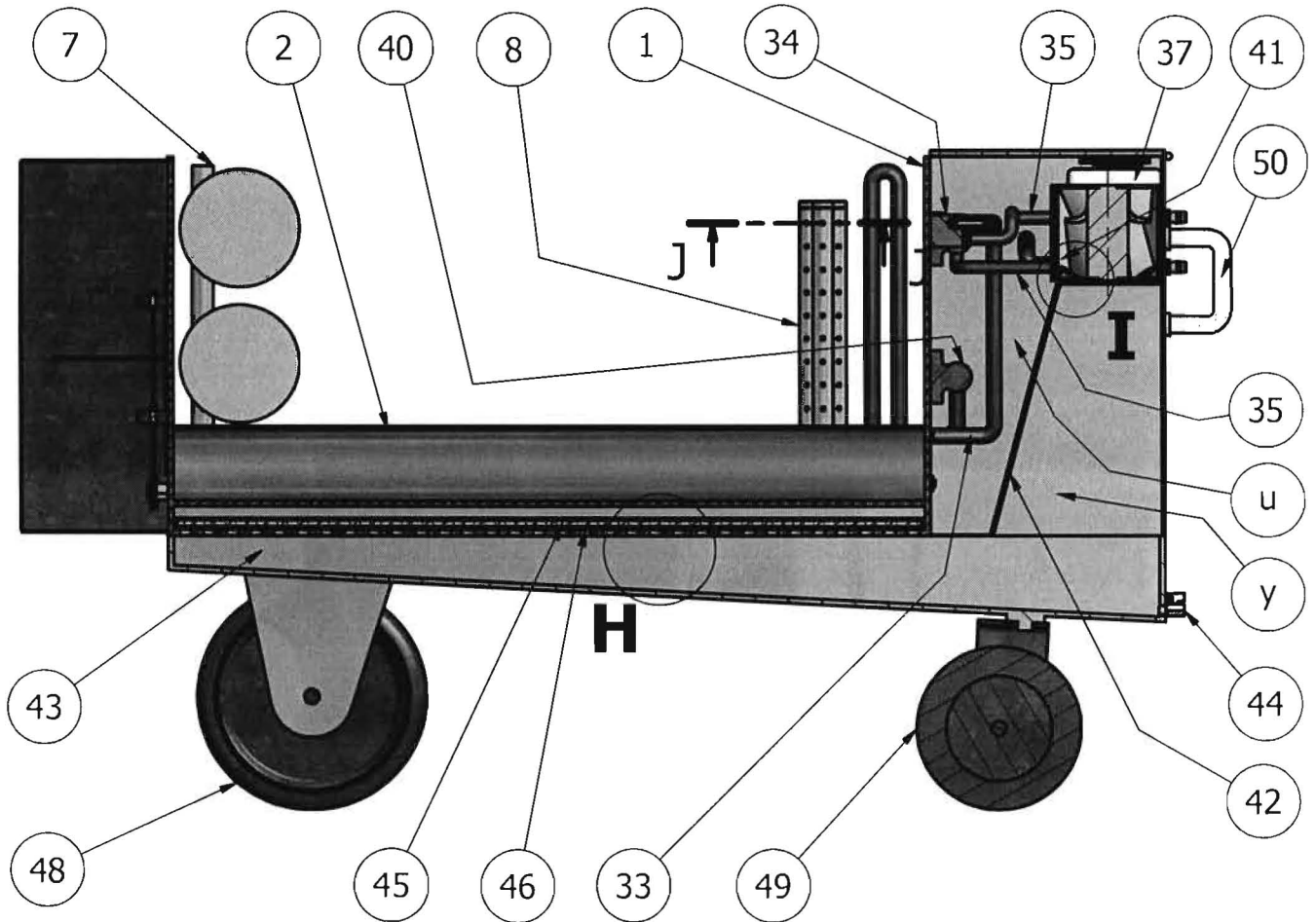


Fig. 27

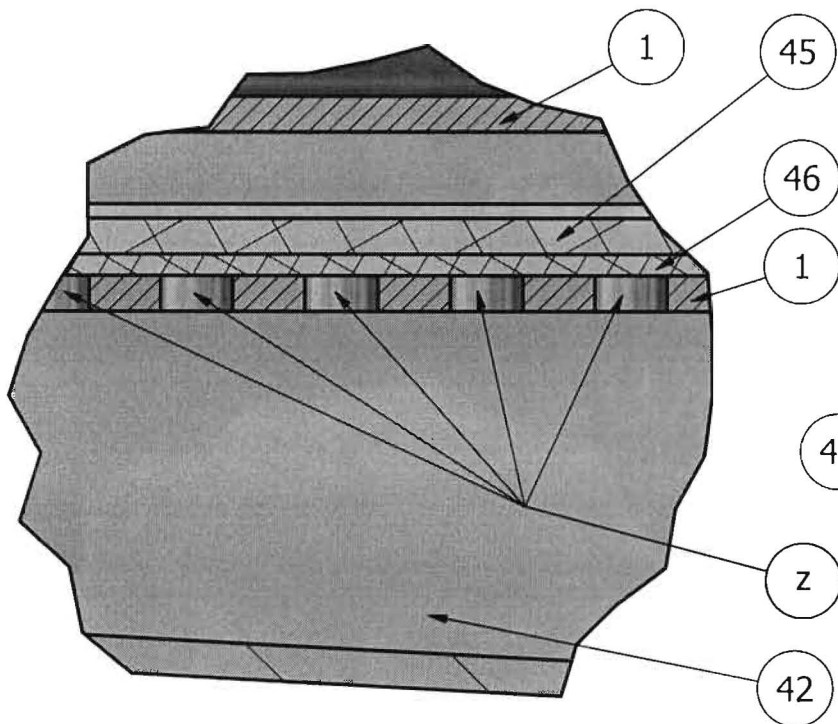


Fig. 28

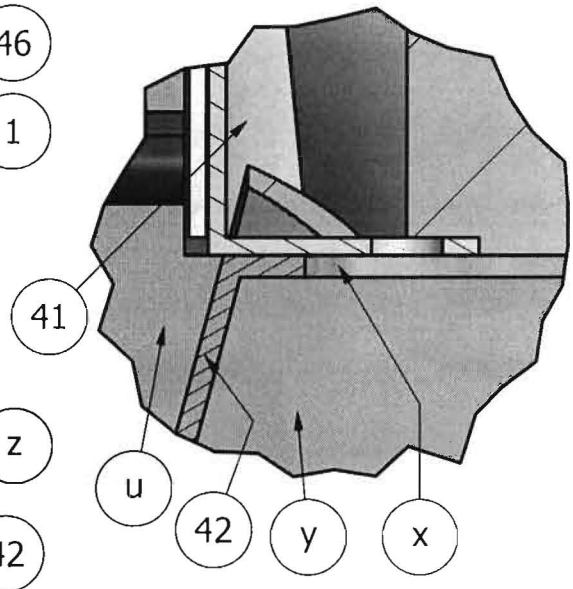


Fig. 29

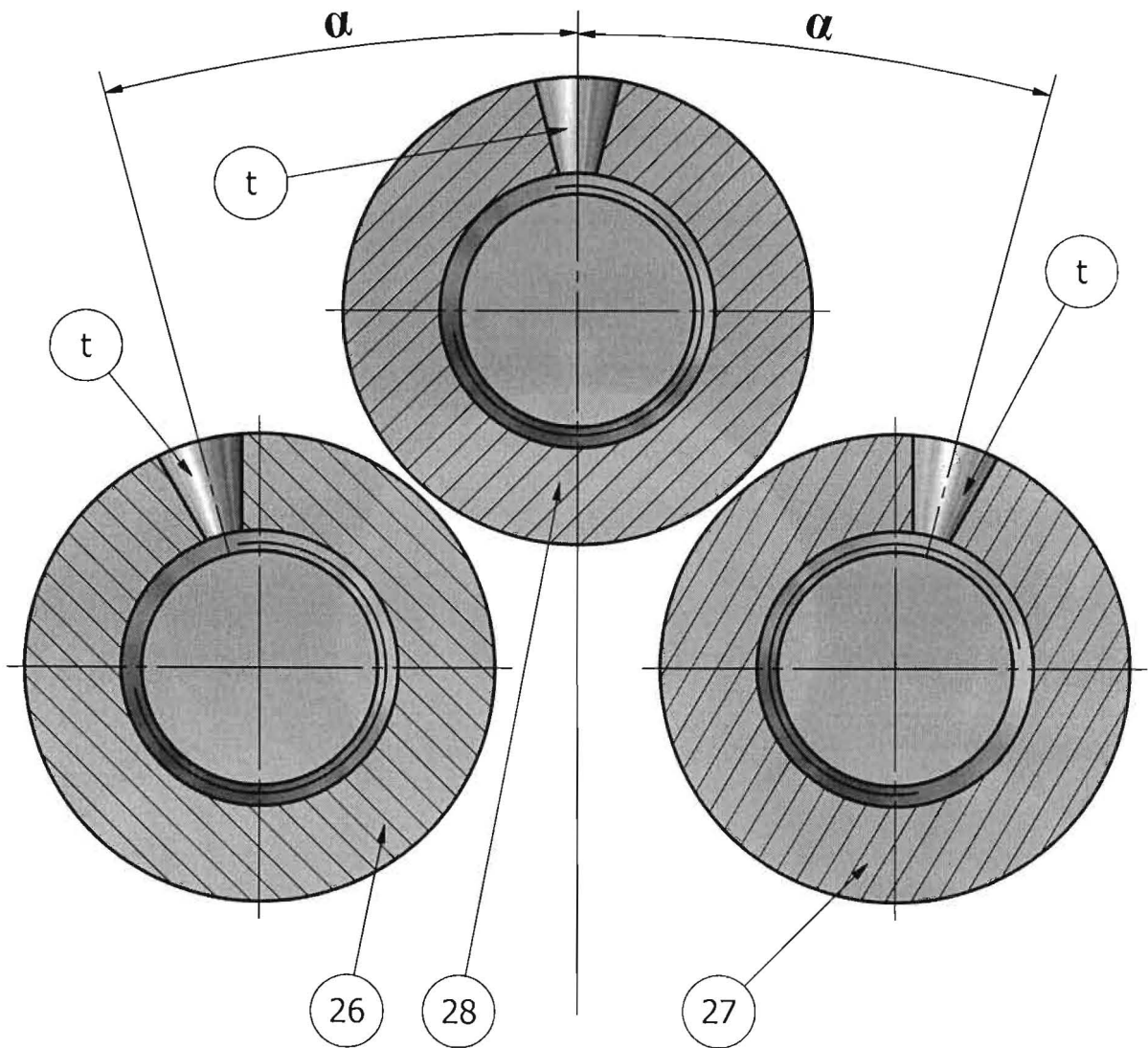


Fig. 30