



(12) **CERERE DE BREVET DE INVENȚIE**

(21) Nr. cerere: **a 2017 00783**

(22) Data de depozit: **29/09/2017**

(41) Data publicării cererii:
28/02/2018 BOPI nr. **2/2018**

(71) Solicitant:
• **BENCHE VASILE, STR.DUNĂRII NR.22,
BL.H1, SC.2, AP.24, CLUJ-NAPOCA, CJ,
RO**

(72) Inventatori:
• **BENCHE VASILE, STR.DUNĂRII NR.22,
BL.H1, SC.2, AP.24, CLUJ-NAPOCA, CJ,
RO**

(54) **LUMÂNARE ÎN RECIPIENT CU CAPAC MAGNETIC**

(57) Rezumat:

Invenția se referă la o lumânare cu rol decorativ și de suvenir. Lumânarea conform invenției este alcătuită dintr-un recipient (1) prevăzut cu un capac (2) detașabil, care are atașat un magnet (3), în care este turnată o lumânare (4) propriu-zisă, cu fitil, pe peretele exterior al recipientului (1) și pe o parte (5) superioară a capacului (2) putându-se inscripționa mesaje sau imagini personalizate.

Revendicări: 2
Figuri: 3

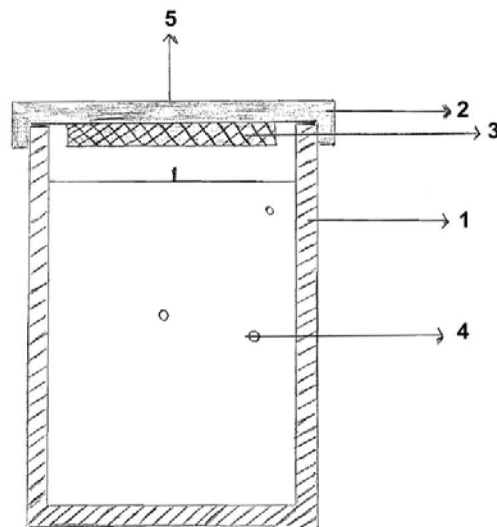


Fig. 1

Cu începere de la data publicării cererii de brevet, cererea asigură, în mod provizoriu, solicitantului, protecția conferită potrivit dispozițiilor art.32 din Legea nr.64/1991, cu excepția cazurilor în care cererea de brevet de invenție a fost respinsă, retrasă sau considerată ca fiind retrasă. Întinderea protecției conferite de cererea de brevet de invenție este determinată de revendicările conținute în cererea publicată în conformitate cu art.23 alin.(1) - (3).



LUMÂNARE ÎN RECIPIENT CU CAPAC MAGNETIC

Descriere

Invenția „Lumânare în recipient cu capac magnetic” se referă la un produs decorativ compact, alcătuit dintr-un recipient ce conține în interior o lumânare turnată și care are un capac cu magnet în partea superioară și la procedeul de fabricație. Acest produs va putea fi folosit ca suvenir, atât pe recipient, cât și pe capacul acestuia putând fi inscripționate mesaje personalizate.

Pe piața de suveniruri sunt cunoscute diferite tipuri de lumânări personalizate și diferite tipuri de magneți decorativi pentru frigider, dar numai ca produse diferite, de sine stătătoare, ce pot fi achiziționate separat, fără legătură directă între ele.

Noutatea prezentei invenții constă în faptul că se oferă posibilitatea achiziționării unui produs ce îndeplinește două funcții, cea de lumânare decorativă și cea de magnet de frigider. Astfel, beneficiarul acestui produs poate folosi capacul cu magnet fie pentru a închide recipientul, fie ca magnet de frigider. Prin urmare, noutatea constă într-un produs compact ce poate fi dezmembrat în două produse cu utilitate proprie, lumânare și magnet de frigider.

Un exemplu de realizare a invenției este prezentat în figurile 1 – 3:

Fig. 1 – Vedere longitudinală;

Fig. 2 – Vedere capac din interior;

Fig. 3 – Vedere exterior capac.

În recipientul (1), care are un capac detașabil (2) cu magnet atașat (3), este turnată o lumânare cu fitil (4). Pe recipientul (1) și pe partea de sus a capacului (5) se inscripționează mesaje sau imagini personalizate, cu scopul de a marca conjunctura sau locul ce se vor a fi păstrate ca amintire, prin acest suvenir.

Utilitatea produsului constă în faptul că poate fi folosit ca produs compact, dar și ca două produse separate, cu destinații separate. Ca produs compact poate fi folosit ca sistem de ardere, capacul cu magnet servind atât la protejarea interiorului recipientului, cât și la stingerea lumânării prin acoperirea recipientului, când se dorește acest lucru. Ca produs „desfăcut” în două produse, poate fi folosit ca lumânare (doar recipientul cu lumânare) și ca magnet decorativ pentru frigider (capacul). Astfel, invenția se referă la un produs compatibil cu piața cadourilor și a suvenirurilor ce poate fi transformat în două produse, cu proprietăți și utilități proprii, lumânarea și magnetul pentru frigider. Utilizarea celor două componente poate alterna, în sensul că capacul poate fi ținut pe frigider ca magnet decorativ și poate fi folosit ca și capac numai atunci când se dorește acoperirea recipientului pentru a fi stinsă lumânarea sau pentru a-l acoperi pur și simplu.



LUMÂNARE ÎN RECIPIENT CU CAPAC MAGNETIC

Revendicări

1. Lumânare în recipient cu capac magnetic, caracterizată prin aceea că într-un recipient (1), care are un capac detașabil (2) cu magnet atașat (3), este turnată o lumânare cu fitil (4), iar pe recipientul (1) și pe partea de sus a capacului (5) se pot inscripționa mesaje sau imagini personalizate.

2. Procedeu de realizare a produsului numit „Lumânare în recipient cu capac magnetic”, caracterizat prin aceea că detașabilului capac (2) al recipientului (1) i se atașează un magnet (3) cu scopul de a putea fi folosit capacul ca și magnet decorativ pentru frigider.

Beuche Hastle
afw

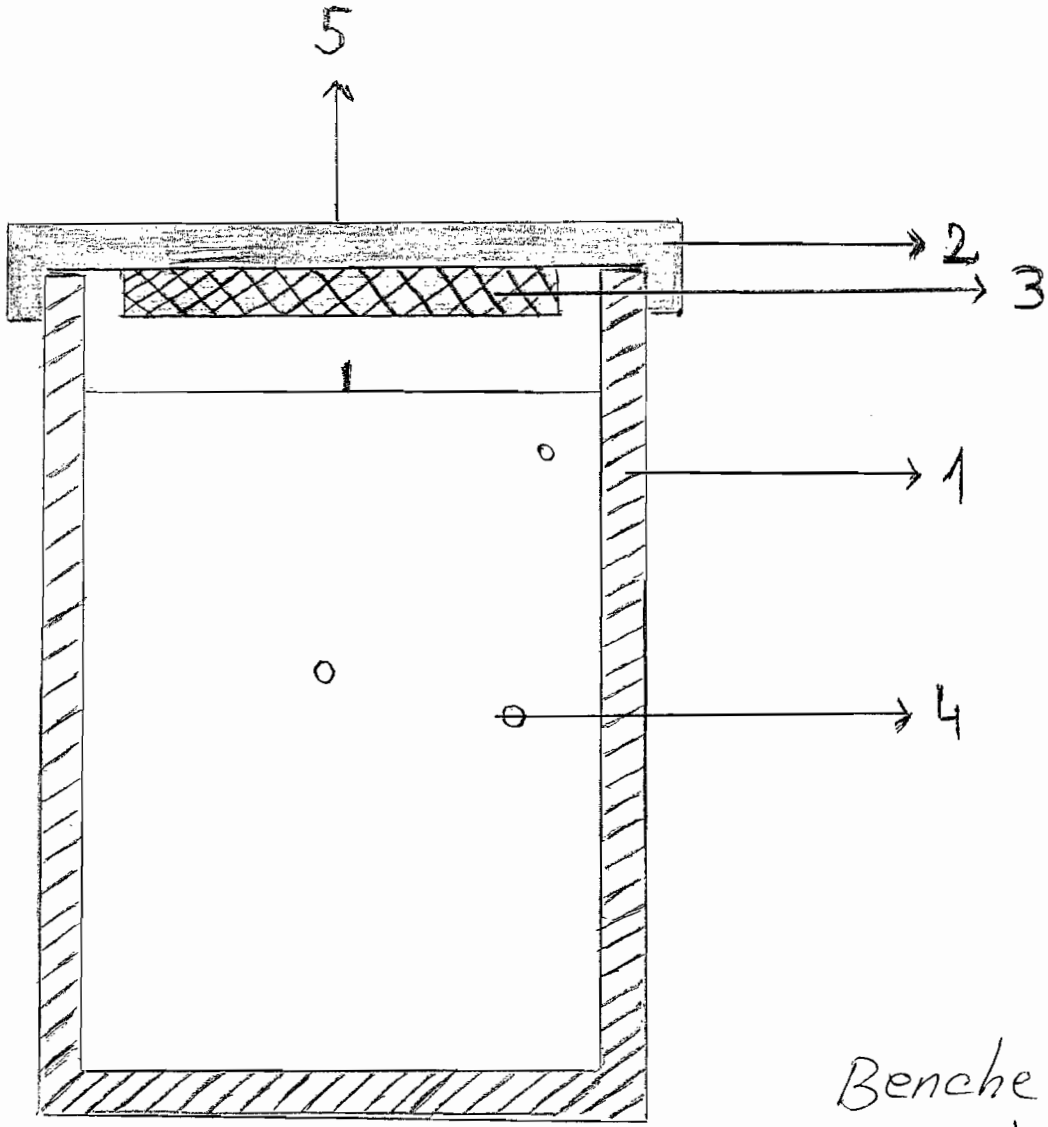


Fig. 1

Banche Hasile
afw

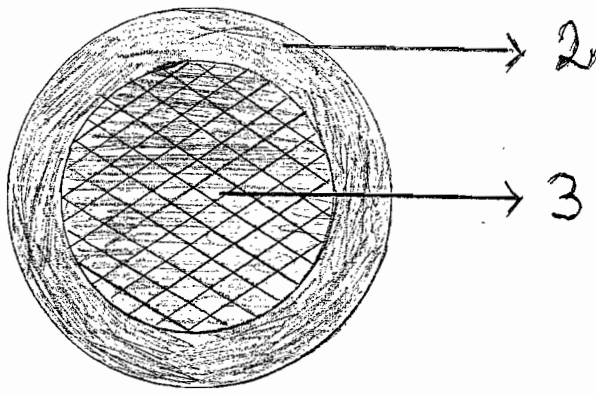


Fig. 2

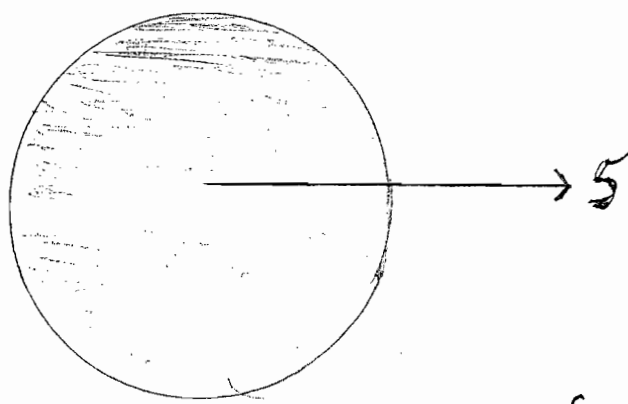


Fig. 3