



(12) CERERE DE BREVET DE INVENȚIE

(21) Nr. cerere: a 2017 00688

(22) Data de depozit: 20/09/2017

(41) Data publicării cererii:
28/02/2018 BOPI nr. 2/2018

(71) Solicitant:
• INSTITUTUL NAȚIONAL DE
CERCETARE-DEZVOLTARE PENTRU
INGINERIE ELECTRICĂ ICPE-CA,
SPLAIUL UNIRII NR.313, SECTOR 3,
BUCUREȘTI, B, RO

(72) Inventatori:
• BUNEA FLORENTINA,
STR. VASILE VASILIEVICI STROESCU
NR. 46, AP. 2, SECTOR 2, BUCUREȘTI, B,
RO;
• CIOCAN GABRIEL DAN, STR. PAȘCANI
NR. 7, BL. D8, SC. A, ET. 1, AP. 3,
SECTOR 6, BUCUREȘTI, B, RO;

• NEDELCU ADRIAN,
BD.DIMITRIE CANTEMIR NR.17, BL.10,
SC.A, AP.34, SECTOR 4, BUCUREȘTI, B,
RO;
• BUCUR DIANA MARIA, STR.DREPTĂȚII
NR.8, BL.02, SC.2, ET.5, AP.57, SECTOR 4,
BUCUREȘTI, B, RO;
• DUNÇA GEORGIANA,
STR.RĂSCOALA 1907, NR.10, BL.14, SC.1,
ET.2, AP.15, SECTOR 2, BUCUREȘTI, B,
RO;
• CODESCU SEBASTIAN, STR.ALBA IULIA
NR.148, COM.CERAȘU, PH, RO

Data publicării raportului de documentare:
29/03/2019

(54) SISTEM DE AERARE A APEI PENTRU TURBINE
HIDRAULICE

(57) Rezumat:

Invenția se referă la un sistem de aerare a apei pentru turbine hidraulice, integrat în conul aspiratorului turbinei hidraulice, cu scopul de a crește conținutul de oxigen dizolvat din apa turbinată din centralele hidroelectrice. Sistemul conform invenției cuprinde un dispozitiv de aerare a apei prin turbine hidraulice, care se integrează și respectă întocmai geometria interioară a conului aspirator al unei turbine, și care este alcătuit dintr-o cameră (CA) de aer, cu peretele interior format din niște plăci (1) perforate, fixate pe o grilă (2) de susținere, astfel încât acestea să acopere total sau parțial peretele interior, care este în contact cu fluxul de apă turbinată, camera (CA) de aer fiind prevăzută cu un perete (3) amonte, un perete (4) aval și o cămașă (5) exterioară, pe care sunt poziționate echidistant niște țevi (6) de admisie aer pentru aerarea naturală a aerului la presiune atmosferică, prevăzute cu niște electrovalve (7), cu rol de reglare a debitului de aer, niște țevi (8) de injecție aer, pentru aerarea forțată a aerului, cu rol de injecție controlată a presiunii și debitului de aer comprimat, un ștuț (9) de golire a apei care pătrunde din circuitul hidraulic al turbinei în camera (CA) de aer, continuată cu un tronson (18) amonte, prevăzut cu un traductor de presiune, și un tronson (19) aval; se fixează de conul aspirator al turbinei prin intermediul unei flanșe (20) amonte și al unei flanșe (21) aval, iar plăcile (1) care reconstituie, împreună cu grila (2) geometria interioară a conului original al turbinei, conțin niște orificii calibrate cu diametre de la 0,2...5 mm, dispuse echidistant cu un pas de 3...7 diametre pentru a

evita coalescența bulelor în curgerea din turbină, în funcție de fracția de goli, admisă în curgerea din turbină, admisia aerului în turbină fiind efectuată în funcție de nivelul de presiune din turbină și al deficienței de oxigen dizolvat din apă, prin acționarea unui modul de comandă și control al procesului de aerare.

Revendicări: 3
Figuri: 13

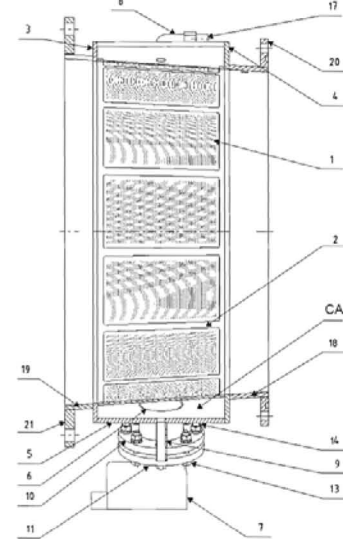


Fig. 1

Cu începere de la data publicării cererii de brevet, cererea asigură, în mod provizoriu, protecția conferită potrivit dispozițiilor art.32 din Legea nr.64/1991, cu excepția cazurilor în care cererea de brevet de invenție a fost respinsă, retrasă sau considerată ca fiind retrasă. Întinderea protecției conferite de cererea de brevet de invenție este determinată de revendicările conținute în cererea publicată în conformitate cu art.23 alin.(1) - (3).





OFICIUL DE STAT PENTRU INVENȚII ȘI MĂRCI

Serviciul Examinare de Fond: Mecanica

Cont IBAN: RO05 TREZ 7032 0F33 5000 XXXX
Trezoreria Sector 3, București
Cod fiscal: 4266081

RAPORT DE DOCUMENTARE

| | | |
|---|--|--------------------|
| CBI nr. a 2017 00688 | Data de depozit: 20/09/2017 | Data de prioritate |
| Titlul invenției | SISTEM DE AERARE A APEI PENTRU TURBINE HIDRAULICE | |
| Solicitant | INSTITUTUL NAȚIONAL DE CERCETARE-DEZVOLTARE PENTRU INGINERIE ELECTRICĂ ICPE-CA, SPLAIUL UNIRII NR.313, SECTOR 3, BUCUREȘTI, RO | |
| Clasificarea cererii (Int.Cl.) | F03B11/00 (2006.01), F03B3/02 (2006.01), F03B3/06 (2006.01), F03B3/18 (2006.01) | |
| Domenii tehnice cercetate (Int.Cl.) | F03B | |
| Colecții de documente de brevet cercetate | RO, DE, CN, AT, JP, KR, FR | |
| Baze de date electronice cercetate | ROPatentSearch, EPODOC, TXTE | |
| Literatură non-brevet cercetată | | |

| Documente considerate a fi relevante | | |
|--------------------------------------|--|-----------------------------------|
| Categoria | Date de identificare a documentelor citate și, unde este cazul, indicarea pasajelor relevante | Relevant față de revendicarea nr. |
| X | US 2016/0010618 (A1) (Michel Sabourin, Laurent Bournard, Sebastien Beaulieu (CA)) 14.01.2016 întregul document. | 1-3 |
| D X | RO 131118 A0 (Bunea Florentina, Ciocan Gabriel Dan, INSTITUTUL NAȚIONAL PENTRU INGINERIA ELECTRICĂ ICPE-CA, (RO)) 29.09.2015 întregul document. | 1-3 |
| A | US 3237565 (A) (DerekHartland,(GB)) 01.03.1966 întregul document. | 1-3 |

Strada A. Ghica nr. 3, Sector 3, Cod 030044 București, România

Telefon centrală: +40-21-302 02 00/91 02 25 36

Fax: +40-21-317 55 11

E-mail: osim@osim.gov.ro

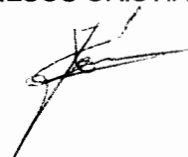
www.osim.gov.ro

| Documente considerate a fi relevante - continuare | | |
|---|--|-----------------------------------|
| Categoria | Date de identificare a documentelor și, unde este cazul, indicarea pasajelor relevante | Relevant față de revendicarea nr. |
| A | US 2016/0273510 (A1) (Toshimasa Mukai, Akiro Shinohara, Noriko Iki (JP)) 22.09.2016 întregul document. | 1-3 |
| Unitatea invenției (art.18) | | |
| Observații: | | |

Data redactării: 17.07.2018

Examinator,

IONESCU CRISTIAN



| Litere sau semne, conform ST.14, asociate categoriilor de documente citate | |
|---|--|
| <p>A - Document care definește stadiul general al tehnicii și care nu este considerat de relevanță particulară;</p> <p>D - Document menționat deja în descrierea cererii de brevet de invenție pentru care este efectuată cercetarea documentară;</p> <p>E - Document de brevet de invenție având o dată de depozit sau de prioritate anterioară datei de depozit a cererii în curs de documentare, dar care a fost publicat la sau după data de depozit a acestei cereri, document al cărui conținut ar constitui un stadiu al tehnicii relevant;</p> <p>L - Document care poate pune în discuție data priorității/lor invocată/e sau care este citat pentru stabilirea datei de publicare a altui document citat sau pentru un motiv special (se va indica motivul);</p> <p>O - Document care se referă la o dezvoltare orală, utilizare, expunere, etc;</p> | <p>P - Document publicat la o dată aflată între data de depozit a cererii și data de prioritate invocată;</p> <p>T - Document publicat ulterior datei de depozit sau datei de prioritate a cererii și care nu este în contradicție cu aceasta, citat pentru mai buna înțelegere a principiului sau teoriei care fundamentează invenția;</p> <p>X - document de relevanță particulară; invenția revendicată nu poate fi considerată nouă sau nu poate fi considerată ca implicând o activitate inventivă, când documentul este luat în considerare singur;</p> <p>Y - document de relevanță particulară; invenția revendicată nu poate fi considerată ca implicând o activitate inventivă, când documentul este combinat cu unul sau mai multe alte documente de aceeași categorie, o astfel de combinație fiind evidentă unei persoane de specialitate;</p> <p>& - document care face parte din aceeași familie de brevete de invenție.</p> |