



(12) CERERE DE BREVET DE INVENȚIE

(21) Nr. cerere: a 2017 00877

(22) Data de depozit: 26/10/2017

(41) Data publicării cererii:  
28/02/2018 BOPI nr. /2018

(71) Solicitant:  
• ADDA-ASOCIAȚIA DEDICATĂ  
DEZVOLTĂRII ÎN ASTRONAUTICĂ S.R.L.,  
STR. PICTOR OCTAV BĂNCILĂ 18,  
SECTOR 6, BUCUREȘTI, B, RO

(72) Inventatori:  
• RUGESCU DRAGOȘ RADU DAN,  
STR. PICTOR OCTAV BĂNCILĂ NR. 18,  
SECTOR 6, BUCUREȘTI, B, RO

Data publicării raportului de documentare:  
30/10 /2018

(54) DISPOZITIV DE PROTECȚIE LA SUPRACOMPRIARE

(57) Rezumat:

Invenția se referă la un dispozitiv de protecție la supra-comprimare a traductorilor sau senzorilor de forță, pentru evitarea deteriorării sau distrugerii acestora, în cazul în care există riscul ca forțele măsurate să depășească accidental limitele maxime ale forței de compresiune, traductorii fiind folosiți în laboratoare, în industrie sau în aplicații tehnice și comerciale. Dispozitivul conform invenției este constituit dintr-un resort (8) discoidal, capacul (4) filetat și caseta (9) prevăzută cu găurile (10) de fixare, trei canale (13) echidistante axiale, în care se află bilele (11) de centrare, reținute în canale (13) de un inel (12) elastic semiînchis, caseta (9) având practicată o deschidere (7) prin care cablul (5) de date al traductorului (2) comunică cu exteriorul, iar, opțional, dispozitivul poate fi prevăzut cu o șaibă (3) de reținere superioară, plasată între traductorul (2) și capacul (4) casetei (9) de protecție.

Revendicări: 2  
Figuri: 5

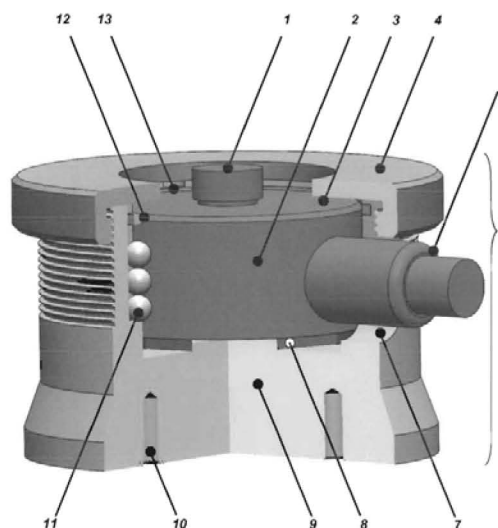


Fig. 1





## OFICIUL DE STAT PENTRU INVENȚII ȘI MĂRCI

Serviciul Examinare de Fond: Mecanică

Cont IBAN: RO05 TREZ 7032 0F33 5000 XXXX  
Trezoreria Sector 3, București  
Cod fiscal: 4266081

### RAPORT DE DOCUMENTARE

CBI nr. a 2017 00877	Data de depozit: 26/10/2017	Data de prioritate
----------------------	-----------------------------	--------------------

Titlul invenției	DISPOZITIV DE PROTECȚIE LA SUPRACOMPRIMARE
------------------	--

Solicitant	ADDA-ASOCIAȚIA DEDICATĂ DEZVOLTĂRII ÎN ASTRONAUTICĂ S.R.L., STR.PICTOR OCTAV BĂNCILĂ 18, SECTOR 6, BUCUREȘTI, RO
------------	--

Clasificarea cererii (Int.Cl.)	<b>G01L19/06</b> <sup>(2006.01)</sup>
--------------------------------	---------------------------------------

Domenii tehnice cercetate (Int.Cl.)	<b>G01L</b>
-------------------------------------	-------------

Colecții de documente de brevet cercetate	RO, JP, DE, AT, CZ, SK, FR, KR, US, CN
Baze de date electronice cercetate	ROPATENT, EPODOC
Literatură non-brevet cercetată	

Documente considerate a fi relevante		
Categoria	Date de identificare a documentelor citate și, unde este cazul, indicarea pasajelor relevante	Relevant față de revendicarea nr.
A	US2013283933 (A1) (LIU WEI-HUA [CN]) (2013-10-31) (paragraf 0011- 0013, fig.1 și 2)	1-2
A	EP0373536 (A2) (FIBRONIX SENSOREN GMBH [DE]) (1990-06-20)	1-2

Strada Ion Ghica nr. 5, Sector 3, Cod 030044, București, România  
Telefon centrală: +40-21-306.08.00 01 02. 28 29  
Fax: 40-21-312.38.19  
E-mail: office@osim.ro  
www.osim.ro



Documente considerate a fi relevante - continuare		
Categoria	Date de identificare a documentelor și, unde este cazul, indicarea pasajelor relevante	Relevant față de revendicarea nr.
Unitatea invenției (art.18)		
Observații:		

Data redactării: 16.07.2018

Examinator, *Petrescu*  
PETRESCU ANTIGONA

Litere sau semne, conform ST.14, asociate categoriilor de documente citate	
<p><b>A</b> - Document care definește stadiul general al tehnicii și care nu este considerat de relevanță particulară;</p> <p><b>D</b> - Document menționat deja în descrierea cererii de brevet de invenție pentru care este efectuată cercetarea documentară;</p> <p><b>E</b> - Document de brevet de invenție având o dată de depozit sau de prioritate anterioară datei de depozit a cererii în curs de documentare, dar care a fost publicat la sau după data de depozit a acestei cereri, document al cărui conținut ar constitui un stadiu al tehnicii relevant;</p> <p><b>L</b> - Document care poate pune în discuție data priorității/lor invocată/e sau care este citat pentru stabilirea datei de publicare a altui document citat sau pentru un motiv special (se va indica motivul);</p> <p><b>O</b> - Document care se referă la o dezvoltare orală, utilizare, expunere, etc;</p>	<p><b>P</b> - Document publicat la o dată aflată între data de depozit a cererii și data de prioritate invocată;</p> <p><b>T</b> - Document publicat ulterior datei de depozit sau datei de prioritate a cererii și care nu este în contradicție cu aceasta, citat pentru mai bună înțelegere a principiului sau teoriei care fundamentează invenția;</p> <p><b>X</b> - document de relevanță particulară; invenția revendicată nu poate fi considerată nouă sau nu poate fi considerată ca implicând o activitate inventivă, când documentul este luat în considerare singur;</p> <p><b>Y</b> - document de relevanță particulară; invenția revendicată nu poate fi considerată ca implicând o activitate inventivă, când documentul este combinat cu unul sau mai multe alte documente de aceeași categorie, o astfel de combinație fiind evidentă unei persoane de specialitate;</p> <p><b>&amp;</b> - document care face parte din aceeași familie de brevete de invenție.</p>