

(12) CERERE DE BREVET DE INVENȚIE

(21) Nr. cerere: a 2016 00509

(22) Data de depozit: 18/07/2016

(41) Data publicării cererii:  
30/01/2018 BOPI nr. 1/2018

(71) Solicitant:  
• CÂMPEAN TEOFIL, STR. AVIATORILOR  
NR.2A, SÂNNICOARĂ/ APAHIDA, CJ, RO

(72) Inventatori:  
• CÂMPEAN TEOFIL, STR. AVIATORILOR  
NR.2A, SÂNNICOARĂ/ APAHIDA, CJ, RO

(54) PALET ASAMBLABIL ȘI DEZASAMBLABIL

(57) Rezumat:

Invenția se referă la un palet asamblabil și dezasamblabil care poate fi realizat din carton multistrat, din carton întărit cu silicat de sodiu, din mase plastice sau din alte materiale asemenea. Paletul conform invenției este constituit dintr-o bază formată din niște elemente (1) de susținere, paralele între ele, cu picioare (2) și îmbinări (3) tip mușcătură, în care se îmbină, prin glisare, elementele (4) transversale de susținere, paralele între ele, cu picioare (5) și îmbinări (6) tip mușcătură.

Revendicări: 1  
Figuri: 3

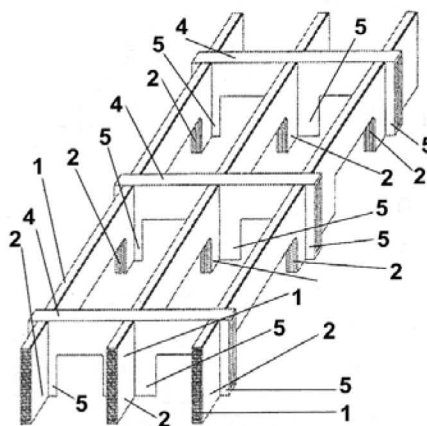


Fig. 1



Palet asamblabil si dezasamblabil

Inventia se refera la un palet asamblabil si dezasamblabil.

Un palet este un ambalaj, omologat internațional, care asigura manipularea mai ușoara a marfurilor cu ajutorul mijloacelor mecanice cu ocazia încărcării, descărcării sau depozitării acestora.

Foarte multe produse și mărfuri sunt mutate și depozitate pe paleți. Majoritatea acestor paleti sunt construiți din lemn și rămân asamblati după utilizare, deoarece acestia nu pot fi ușor demontati. Alți paleti construiți din plastic sau carton nu pot fi demontati. Atunci când nu sunt în uz paletii sunt de obicei depozitati și / sau transportati înapoi la fabricantul lor. Paleții care nu pot demontati, necesită o cantitate mare de spațiu pentru depozitare și transport în camioane. În plus, în cazul în care o porțiune a paletului este deteriorata, întregul palet este descărcat și înlocuit, ceea ce presupune costuri suplimentare legate de spațiu de depozitare, materiale și timp.

Depozitarea și transportul paleților neasamblabili a asociat costuri care pot fi reduse prin utilizarea paletilor asamblabili. Paletii construiți din componente asamblabile și ușor de demontat au avantajul de a necesita doar înlocuirea pieselor avariate.

În trecut, paletii au fost, în general, construiți din lemn ieftin, cum ar fi lemn de stejar, utilizat în stare verde sau uscat la aer. În multe cazuri, acești paleti au fost de unică folosință. Din cauza faptului că acești paleti sunt considerați de unică folosință și sunt făcuți din cherestea inferioară, în multe cazuri, ruperea paletilor are loc, chiar la prima utilizare. Paletii modernizați care fost produși pentru a fi utilizați pe o perioadă lungă de timp sunt mai robusti, din materiale mai rezistente dar sunt mai scumpi.

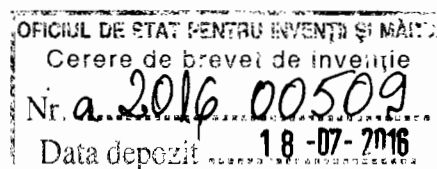
Un dezavantaj al paleților descriși în soluțiile tehnice prezentate anterior, este volumul lor foarte mare în vrac și greutatea excesivă. De asemenea, trebuie alocat spațiu de depozitare considerabil într-un depozit pentru stocarea paletilor convenționali. Costul de transport și de revenire în depozit al paletilor convenționali este apreciabil, concomitent cu utilizarea ineficientă a spațiului de stivuire.

Brevetul WO2013082732 descrie un palet asamblat, care cuprinde o bază portanta și o placă superioară. Baza portanta constă dintr-o multitudine de piese de susținere longitudinale și o multitudine de piese transversale de susținere ce sunt reciproc încorporate pentru a forma baza portantă; suprafața inferioară a plăcii superioare este prevăzută cu o piesă de legătură încastrată în canelurile de înglobare ale pieselor de susținere longitudinale și piesele de susținere transversale, astfel încât placa superioară și baza portanta sunt reciproc încorporate pentru a forma paletul. Paletul cu această structură îmbunătățită poate suporta obiecte grele pe placa de sus, baza portantă fiind potrivită pentru transportul pe diferite tipuri de camioane, iar placa superioară poate fi asamblată bine cu baza portantă, evitându-se astfel daunele cauzate de dezmembrare.

Brevetul US3654877 descrie un palet de depozitare cu o multitudine de elemente de bază tubulare cu dimensiuni ale secțiunii transversale progresive asamblate de elemente tubulare de baza.

Dezavantajul soluțiilor tehnice prezentate anterior este construcția complicată, fiabilitatea redusă și preluarea necorespunzătoare a forțelor pe palet, ceea ce determină uzura și degradarea elementelor paletului precum și asamblarea dificilă a elementelor paletului.

Problema pe care o rezolvă inventia este asigurarea unei structuri de palet rezistente alcătuită din elemente de susținere paralele în care se îmbină prin glisare elemente de susținere transversale.



Paletul asamblabil si dezasamblabil conform inventiei inlatura dezavantajele mentionate anterior prin aceea ca este constituit dintr-o baza cu elemente de sustinere paralele cu picior si imbinare tip muscatura in care se imbina prin glisare elemente transversale de sustinere paralele cu picior si imbinari tip muscatura.

Prin aplicarea inventiei se obtin urmatoarele avantaje:

- cost redus de fabricatie;
- asamblare si dezasamblare foarte usoara a paletului;
- costuri reduse de depozitare si transport.

In continuare se da un exemplu de realizare al inventiei in legatura cu figurile 1,2,3 care reprezinta: Fig 1 paletul asamblabil si dezasamblabil conform inventiei .

Fig.2 Element de sustinere de baza

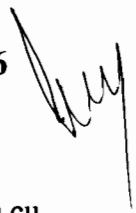
Fig.3 Element de sustinere transversal

Se realizeaza un palet asamblabil si dezasamblabil alcatuit din trei elemente de sustinere 1 paralele, fiecare cu trei picioare 2 si trei imbinari tip muscatura 3 peste care se fixeaza prin glisare trei elemente de sustinere 4 perpendiculare pe primele fiecare cu trei picioare 4 si trei imbinari tip muscatura 5.

Elementele paletului asamblabil si dezasamblabil conform inventiei pot fi realizate din carton multistrat, carton intarit cu silicat de sodiu, mase plastic etc. Ele au un profil specific ce permite preluarea optima a fortelor de apasare de pe palet.

Pentru asamblarea paletului, in cele trei elemente ale bazei formate din trei elemente de sustinere 1 cu trei picioare 2 si trei imbinari tip muscatura 3 se introduc prin glisare in imbinarile tip muscatura 3 cele trei elemente transversale 4 de sustinere formate din trei elemente de sustinere 4 cu trei picioare 5 si trei imbinari tip muscatura 6.

Pentru dezasamblarea paletului se scot prin glisare cele trei elemente transversale de sustinere formate din trei elemente de sustinere cu trei picioare si trei imbinari tip muscatura din cele trei elemente ale bazei formate din trei elemente de sustinere cu trei picioare si trei imbinari tip muscatura.

**Revendicare:**

1. Palet asamblabil si dezasamblabil caracterizat prin aceea ca este constituit dintr-o baza cu elemente de sustinere paralele (1) cu picior (2) si imbinare tip muscatura (3) in care se imbina prin glisare elemente transversale de sustinere (4) paralele cu picior (5) si imbinari tip muscatura (6).

*Handwritten signature*  
4

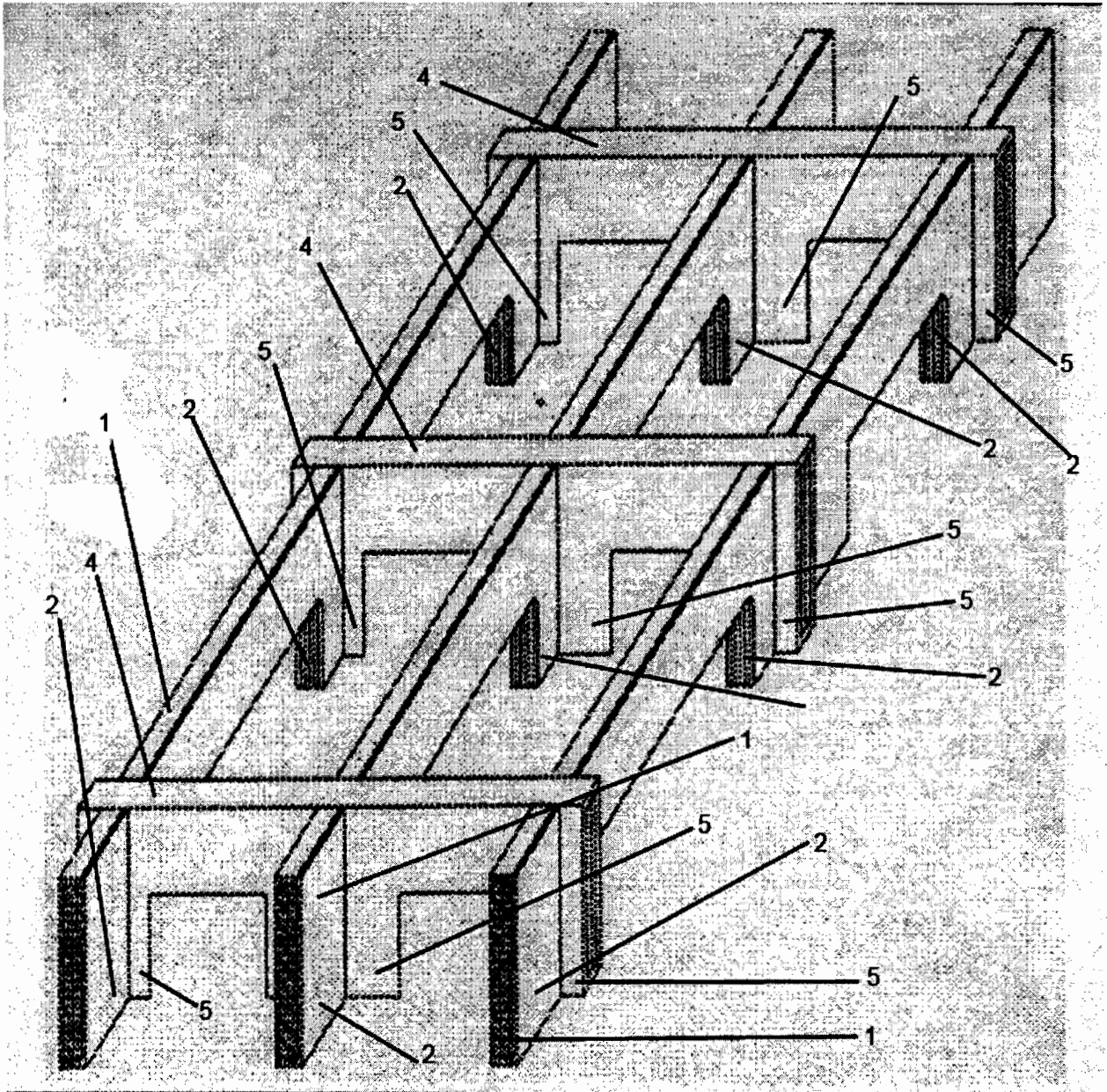


Fig. 1

*Handwritten signature*  
3

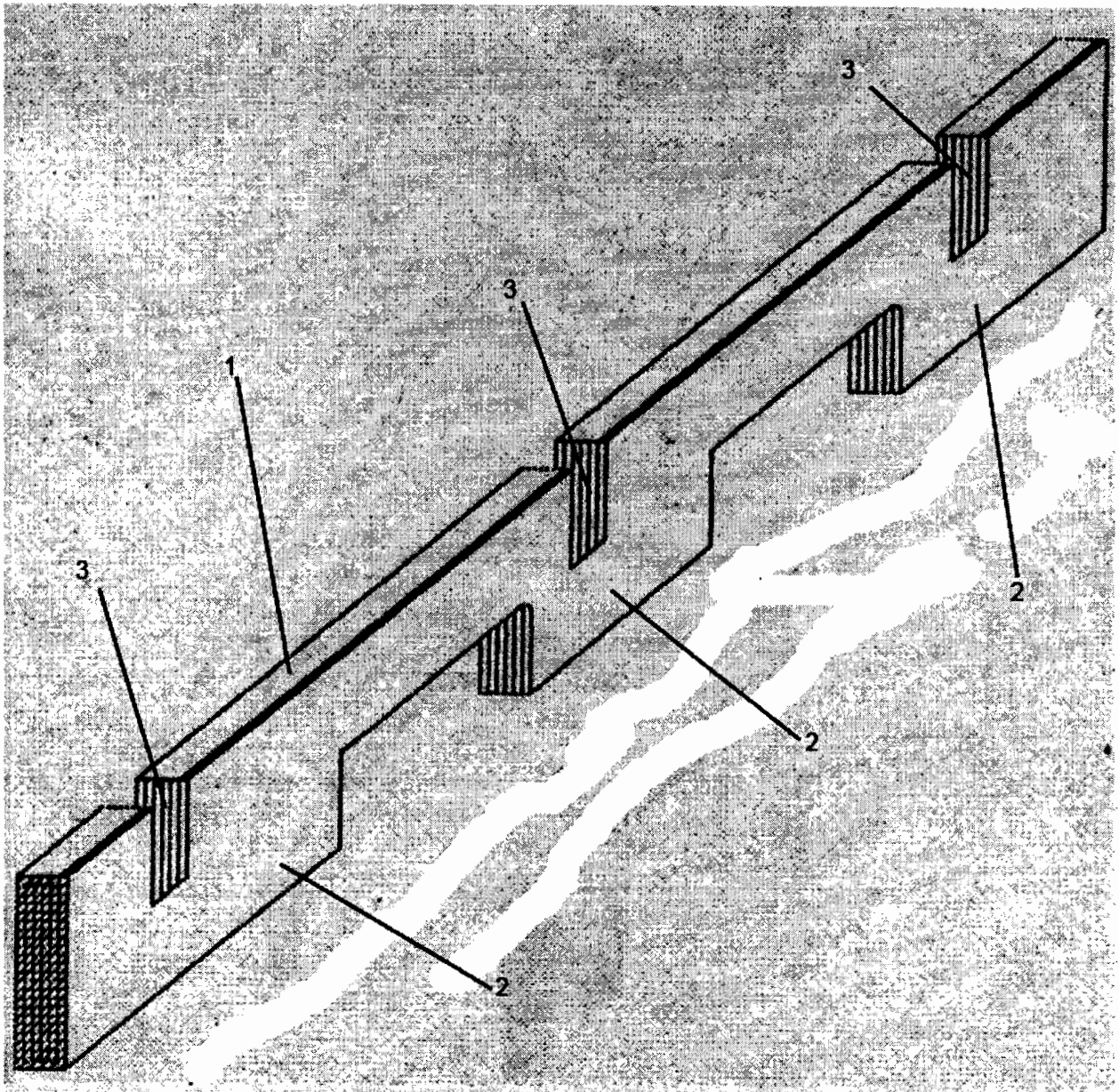


Fig. 2

*Fig 2*

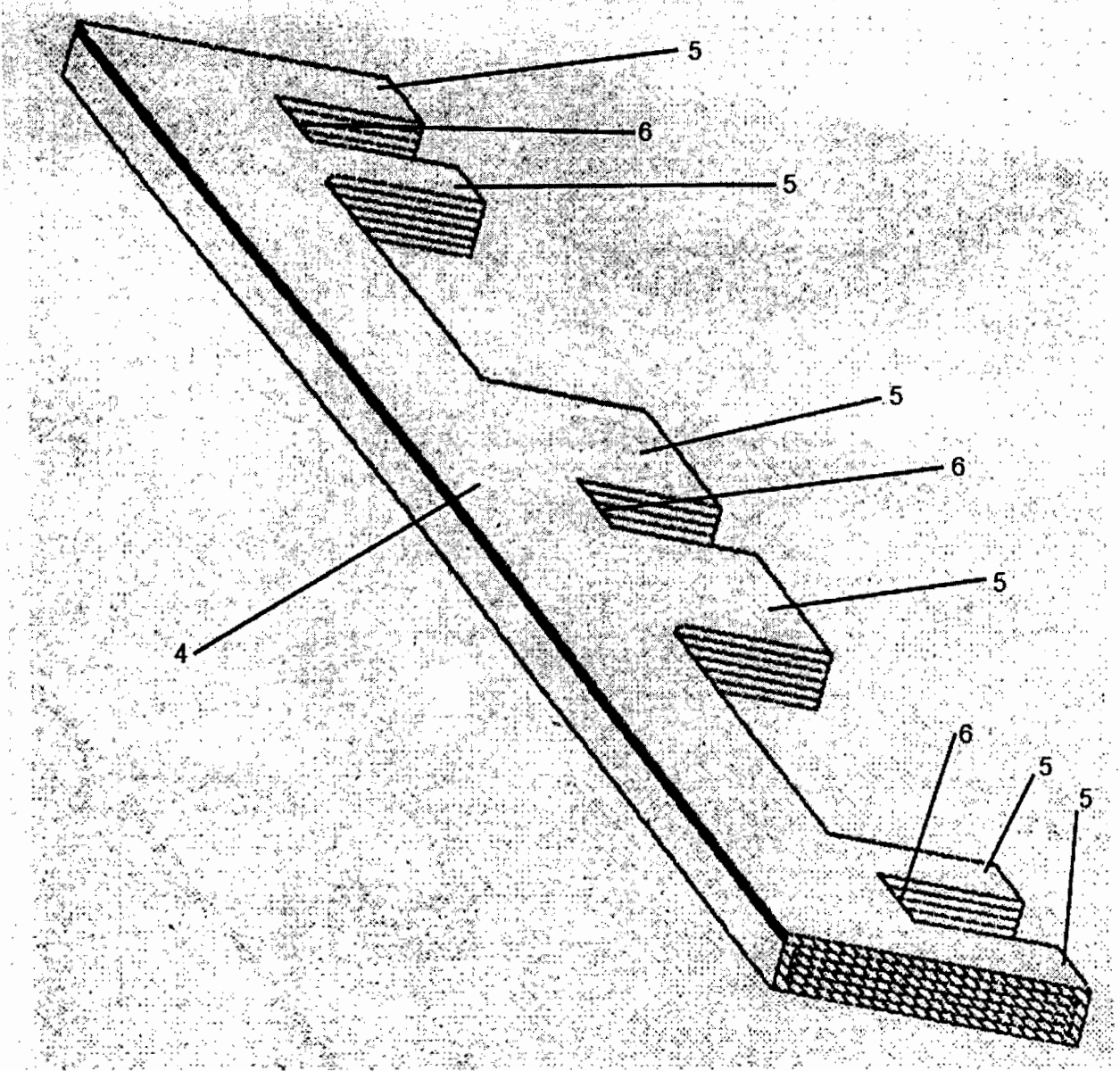


Fig. 3