



(12) CERERE DE BREVET DE INVENȚIE

(21) Nr. cerere: a 2016 00482

(22) Data de depozit: 04/07/2016

(41) Data publicării cererii:
30/01/2018 BOPI nr. 1/2018

(71) Solicitant:
• BABARADA MIHAI-NICOLAE,
STR. PÂNCOTA NR. 9, BL. 11N, SC. 2,
AP. 40, BUCUREȘTI, B, RO

(72) Inventatori:
• BABARADA MIHAI-NICOLAE,
STR. PÂNCOTA NR. 9, BL. 11N, SC. 2,
AP. 40, BUCUREȘTI, B, RO

(54) SET DE PAHARE CU PICIOR CARE POT FI DEMONTATE,
IAR COMPONENTELE DEPOZITATE COMPACT

(57) Rezumat:

Invenția se referă la un set de pahare cu picior, demontabile, la care cupele se pot etaja, iar picioarele și suportul picioarelor se pot așeza compact în interiorul ultimei cupe, setul de pahare fiind utilizat la ieșirile în natură sau în timpul voiajelor. Setul de pahare conform invenției conține un număr de 4 pahare fabricate din sticlă sau dintr-un material plastic transparent, fiecare pahar fiind constituit din cupa (1) paharului, tija (2) paharului, suportul (3) demontabil al tije (2) paharului, o bucșă (4) filetată încastrată în cupa (1) paharului, șurubul (5) al tije (2) paharului care se înfiletează în bucșă (4) a cupei paharului, șurubul (6) al tije (2) paharului care se înfiletează în bucșă (7) a suportului tije (2) paharului, un suport (9) de depozitare și transport montat în interiorul cupei (1) paharului, fiecare suport (3) al tije (2) paharului fiind prevăzut cu câte patru găuri (8) în care se vor introduce tijele paharelor după demontarea lor, cupele (1) paharelor se vor pune una în cealaltă, protejate de cei 5 suportți (9) de depozitare, iar în ultima cupă (1) se va introduce ansamblul format din tijele (2) trecute prin găurile (8) ale suportșilor (3) tijelor de pahar.

Revendicări: 1
Figuri: 7

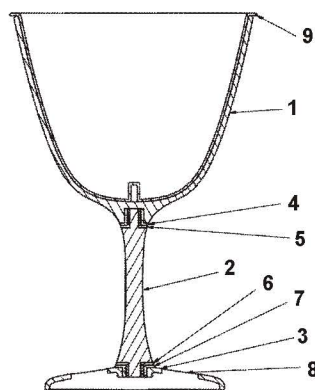
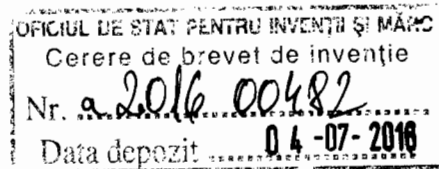


Fig. 3





SET DE PAHARE CU PICIOR CARE POT FI DEMONTATE IAR COMPONENTELE DEPOZITATE COMPACT

Invenția se referă la un set de pahare de vin cu picior care pot fi demontate, cupele se pot etaja iar picioarele și suportul picioarelor se pot așeza compact pentru depozitare sau transport. Setul de pahare de vin cu picior și depozitare compactă poate fi utilizat la ieșirile în natură, plecările în voiaj sau în zone de locuit cu spațiu limitat și poate fi fabricat în industria sticlei sau poate fi realizat prin procedee industriale din materiale plastice transparente.

Este cunoscut un set de pahare demontabile de vin conform brevetelor [1], [2], [3], [4], unde piciorul paharului împreună cu tija fac corp comun și se demontează la capătul de sus al tijeii care este îmbinată cu cupa paharului. Astfel pentru depozitare și transport se poate plia o singură cupă împreună cu tija ei. Ideea depozitării cupelor împreună apare în brevetul [5], [6], dar cupele nu au o formă optimizată pentru depozitare și transport prin etajare. Demontarea suportului piciorului apare în brevetul [7], dar forma cupelor nu este optimizată pentru etajare și depozitare compactă.

Dezavantajele acestor tipuri de pahare este că nu se pot așeza astfel ca să poată fi depozitate sau transportate într-o formă foarte compactă.

Problema tehnică pe care o rezolvă invenția este găsirea unei forme pentru cupele paharelor astfel ca acestea să se poată etaja prin așezarea unul peste celălalt fără a se bloca sau sparge și de asemenea pentru suportul tijeii o formă care să permită o depozitare sau transport într-o formă foarte compactă.

Procedeul conform invenției prezintă următoarele avantaje:

- Permite demontarea tijeii piciorului paharului de cupa paharului și a suportului de așezare al tijeii piciorului de aceasta
- Permite etajarea cupelor din set prin așezarea cupelor una peste alta fără să se blocheze sau sparge, fiind protejate la transport de suportul cupei care poate fi din plastic sau carton presat și se montează în interiorul cupei
- Permite trecerea tijeilor de susținere a paharului prin orificiile create în suporturile de susținere a tijeii paharului astfel ca să permită o depozitare și transport sub o formă foarte compactă

Se dă în continuare un exemplu de realizare a invenției, în legătură și cu figurile 1 până la 7, în care se prezintă principalele componente ale paharului care poate fi depozitat într-o formă foarte compactă. Astfel în figura 1 sunt prezentate vederea din lateral și cea de sus a paharului cu picior asamblat, precum și detaliile de asamblare. Figura 2 prezintă vederile din lateral și de sus ale paharului cu picior montat având și suportul de depozitare și transport montat în interiorul cupei. Acest suport poate fi realizat din plastic moale sau carton presat astfel încât să protejeze cupele setului de pahare la depozitare și transport. Figura 3 reprezintă secțiunea verticală a paharului cu picior asamblat, cu suportul pentru depozitare și transport montat în interiorul cupei pe care sunt indicate prin numerotare principalele părți componente:

- 1- Cupa paharului
- 2 - Tija paharului
- 3 - Suportul demontabil al tijei paharului
- 4 - Bucșa filetată încastrată în cupa paharului
- 5 - Șurubul tijei paharului care se filetează cu bucșa cupei cu numărul 4
- 6 - Șurubul tijei paharului care se filetează cu bucșa suportului cu numărul 7
- 7 - Bucșa suportului tijei paharului
- 8 - Cele patru găuri care permit trecerea tijei prin ele astfel ca să permită o depozitare compactă
- 9 - Suportul de depozitare și transport montat în interiorul cupei.

Figura 4 prezintă setul de 4 pahare cu suportii pentru protecția cupelor la depozitare montați, cupele sunt etajate prin suprapunere una peste cealaltă, tijele picioarelor trec prin găurile suporturilor și se vor fixa în capacul de depozitare și transport care vine peste acestea în partea de sus. Figura 5 prezintă setul de pahare în aceeași situație ca cea descrisă în figura 4 cu singura diferență că vederea este din partea de jos a cupelor permițând observarea detaliilor de fixare a tijelor în capacul de depozitare și transport. Figura 6 prezintă setul de 4 pahare de vin asamblat foarte compact pentru depozitare și transport. Figura 7 prezintă secțiunea verticală B-B a setului de 4 pahare de vin asamblat foarte compact pentru depozitare și transport. Se poate observa detaliat modul de poziționare a fiecărei componente a setului de 4 pahare de vin asamblate foarte compact pentru depozitare și transport.

În funcție de locul sau scopul de utilizare setul poate fi realizat industrial în industria sticlei sau din plastic transparent rezistent la zgâriere cum ar fi policarbonatul, acesta având avantajul unei rezistențe mai mari la spargere.

Revendicare

Produsul set de pahare cu picior care pot fi demontate iar componentele depozitate compact, este constituit din 4 pahare care au trei componente cupa, tija și suportul tijei paharului care pot fi demontate astfel încât cupele să poată fi etajate prin așezare una peste alta fiind protejate de cele 5 suporturi de transport și depozitare a cupei, iar tijele pot fi trecute prin găurile suporturilor tijelor paharelor și împreună se pot pune în cupa ultimului pahar, fiind fixate în găurile capacului pentru depozitare și transport, care este deasupra astfel încât să se realizeze o depozitare foarte compactă, care realizează și protecția componentelor setului pe parcursul depozitării sau transportului.

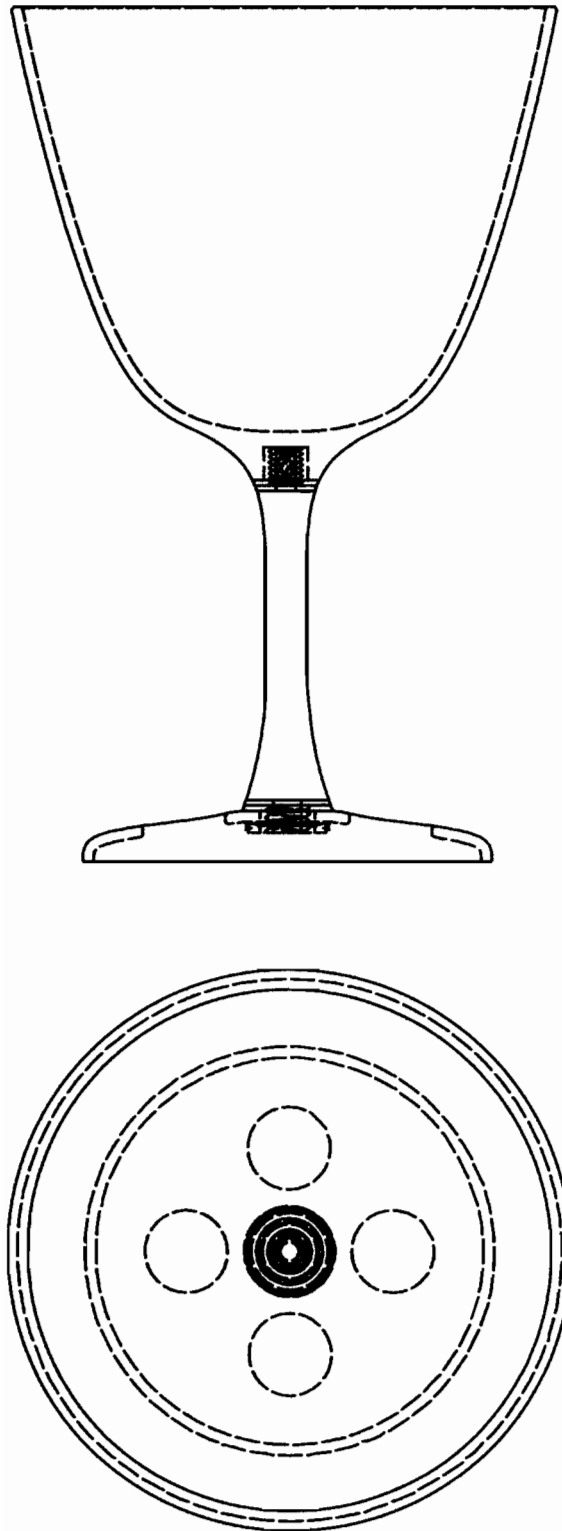


Fig. 1. Pahar cu picior asamblat.

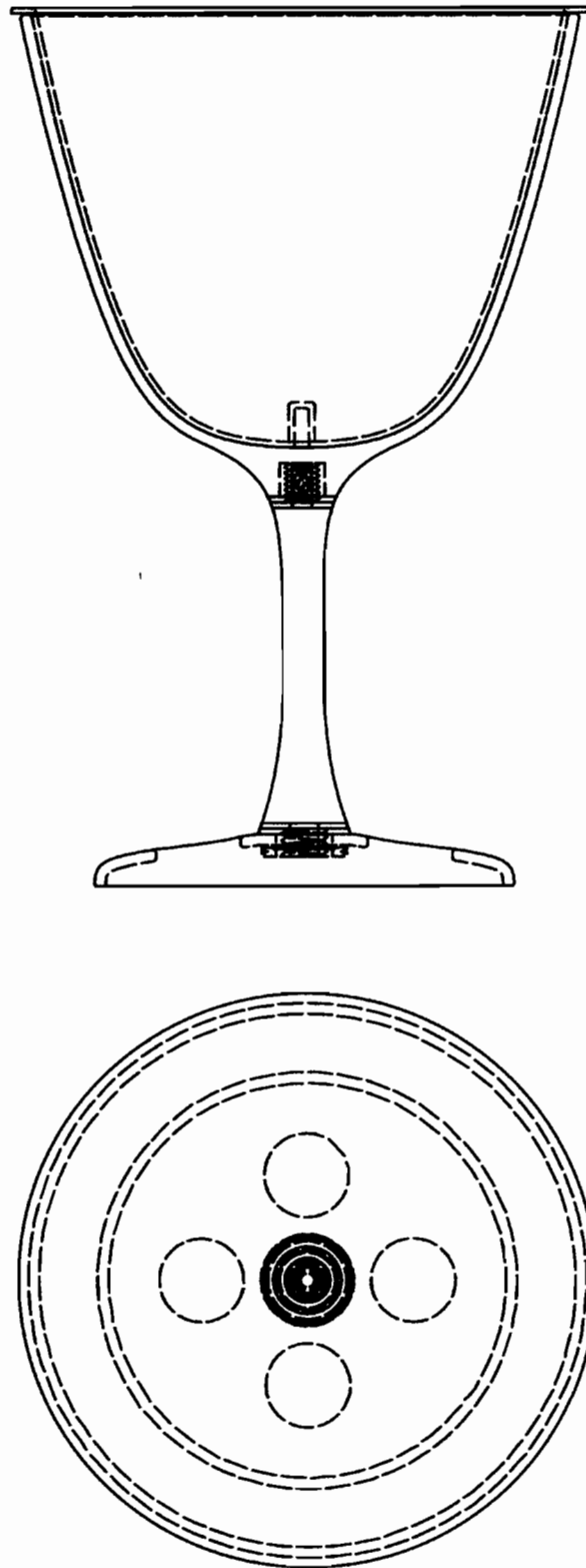


Fig. 2. Pahar cu picior asamblat, cu suportul pentru depozitare și transport montat în interiorul cupei.

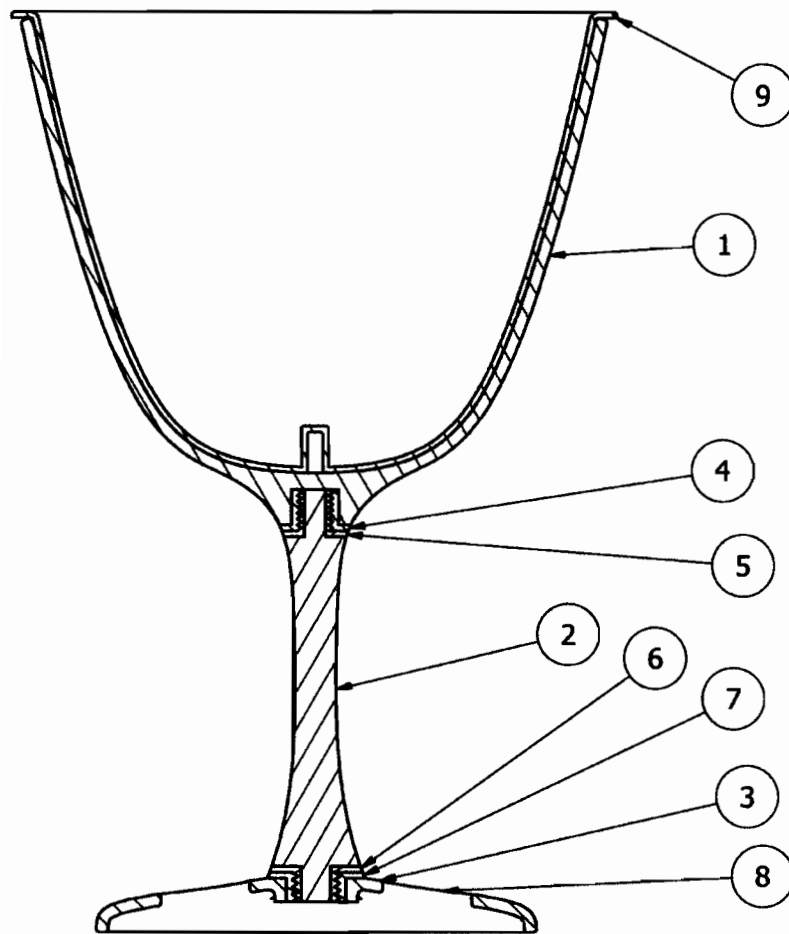


Fig. 3. Secțiune verticală a paharului cu picior asamblat, cu suportul pentru depozitare și transport montat în interiorul cupei.

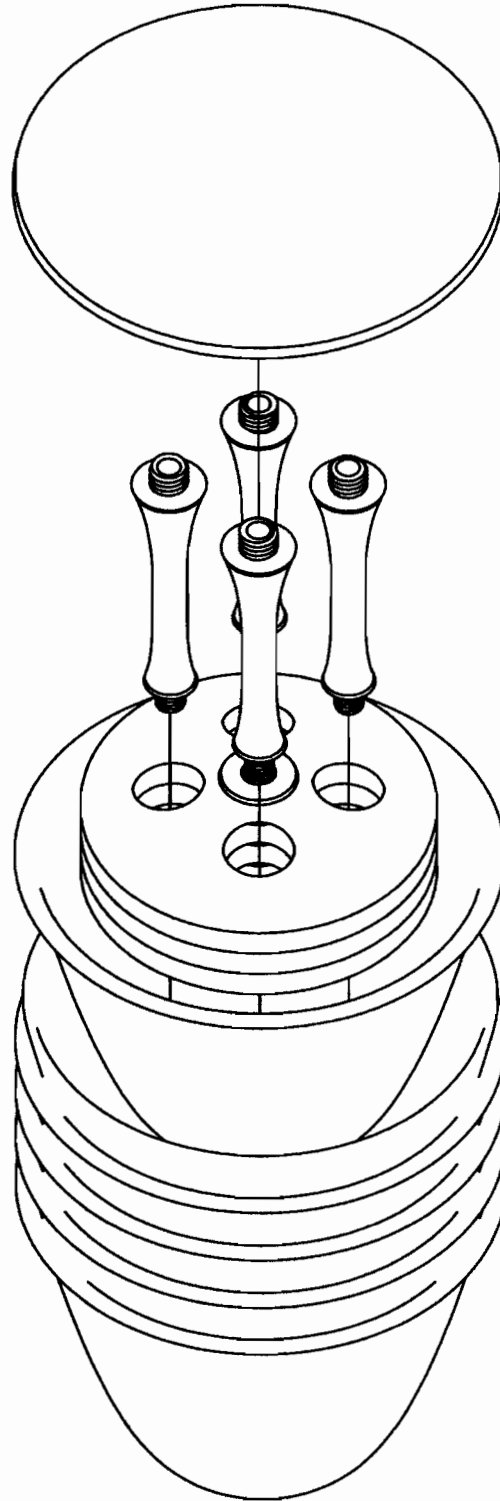


Fig. 4. Set de 4 pahare cu suportii pentru depozitare montați, cupele sunt etajate, tijele picioarelor trec prin găurile suporturilor și vor fi fixate cu capacul de depozitare și transport.

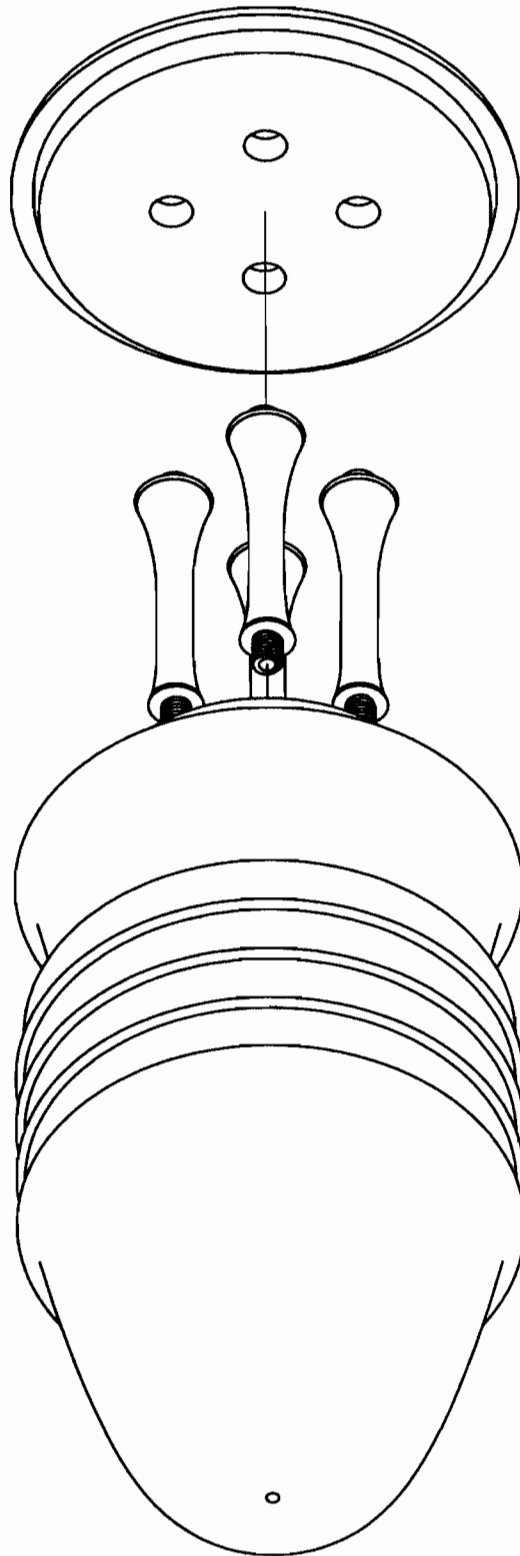


Fig. 5. Set de 4 pahare cu suportii pentru depozitare montați, cupele sunt etajate, tijele picioarelor trec prin găurile suporturilor și vor fi fixate cu capacul de depozitare și transport.

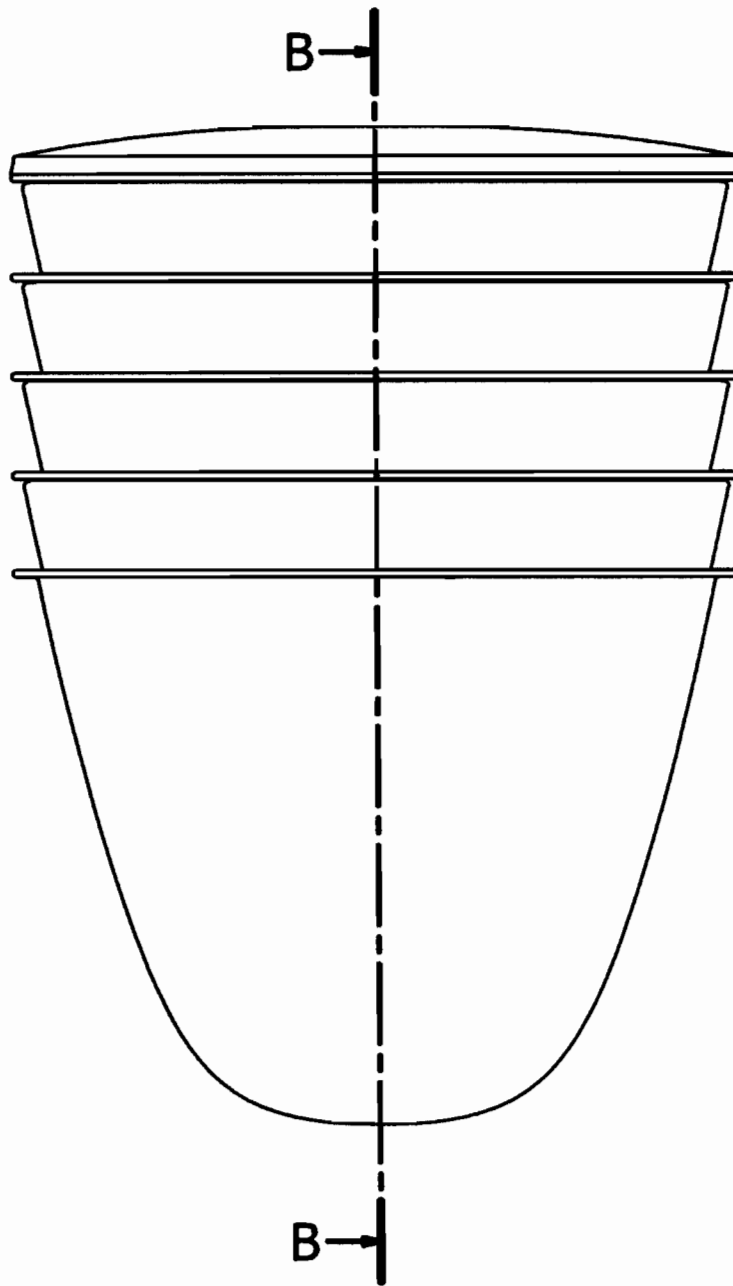


Fig. 6. Set de 4 pahare cu suportii pentru depozitare montați, cupele sunt etajate, tijele picioarelor trec prin găurile suporturilor și sunt fixate cu capacul de depozitare și transport.

B-B (1)

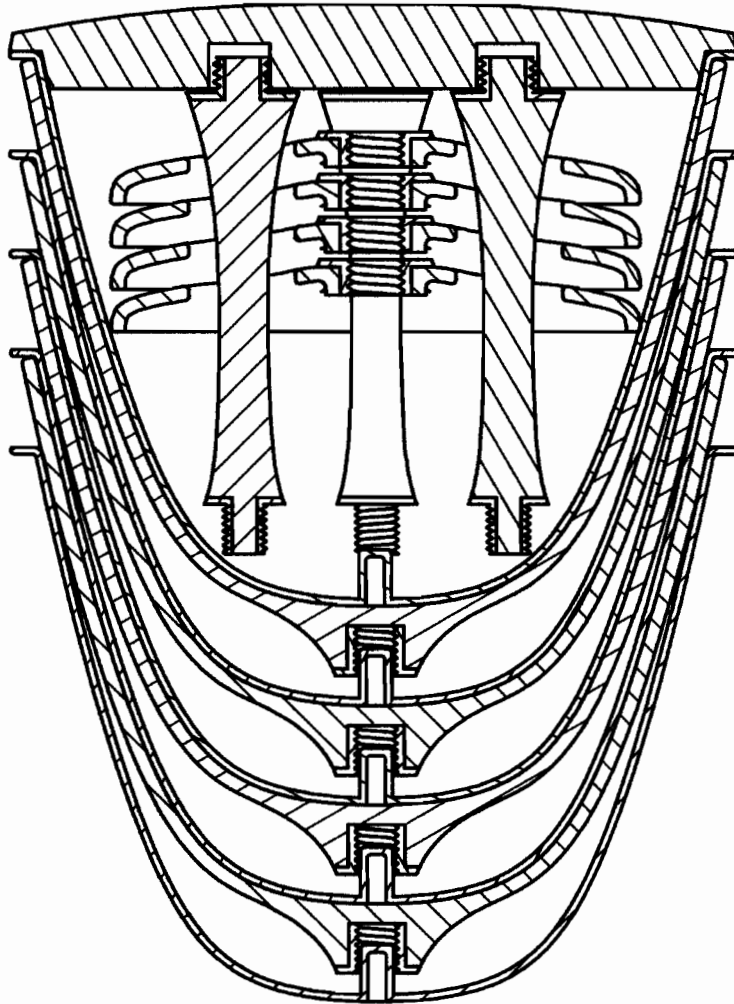


Fig. 7. Secțiune verticală B-B a setului de 4 pahare, cu suportii pentru depozitare montați, cupele sunt etajate, tijele picioarelor trec prin găurile suporturilor și sunt fixate cu capacul de depozitare și transport.