



(12) CERERE DE BREVET DE INVENȚIE

(21) Nr. cerere: a 2017 00521

(22) Data de depozit: 27/07/2017

(41) Data publicării cererii:
29/12/2017 BOPI nr. 12/2017

(71) Solicitant:
• AVRAM ADRIAN LIVIU, STR.ION SLAVICI
NR.21C, TUNARI, IF, RO

(72) Inventatori:
• AVRAM ADRIAN LIVIU, STR.ION SLAVICI
NR.21C, TUNARI, IF, RO

Data publicării raportului de documentare:
30/01/2019

(54) PĂMĂTUF ROTATIV DE ASPIRAT PRAF, CU CONTROL
MECANIC AL VITEZEI

(57) Rezumat:

Invenția se referă la un pământuf rotativ, utilizat pentru aspirarea prafului din locuri greu accesibile și de pe obiecte instabile, cu sistem mecanic de control al vitezei de rotație, dispozitivul putând fi montat la furtunul unui aspirator. Dispozitivul conform invenției este alcătuit dintr-un stator (A) și un rotor (B) care sunt asamblate coaxial, prin intermediul unui rulment (C), rotorul (B) fiind prevăzut, la capătul (B1) cilindric aflat în interiorul statorului (A), cu o turbină (1) de tip axial, fără ax central, ale cărei palete, îndreptate către axa de rotație, sunt solidare cu circumferința interioară a rotorului (B), fiind configurate chiar din corpul acestuia; pe porțiunea (B2) tronconică aflată în exteriorul statorului (A), rotorul (B), are prevăzute niște perii (2) cu fire flexibile, din microfibră electrostatică, și fantele (3) de aspirație, întreg sistemul (D) mecanic de control al vitezei montându-se cu manșon elastic pe stator (A), iar un mecanism cu șurub și arc exercită o presiune variabilă asupra rotorului (B).

Revendicări: 6
Figuri: 4

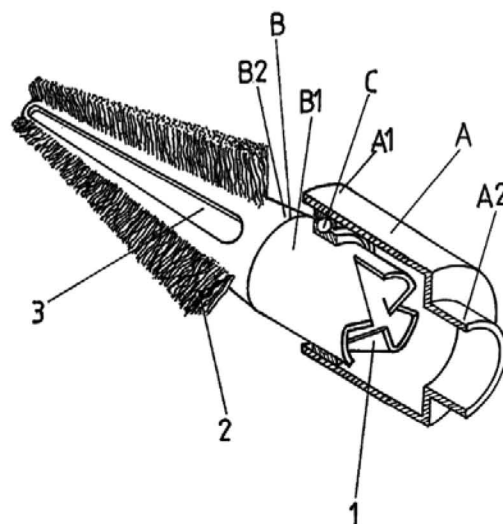


Fig. 1





OFICIUL DE STAT PENTRU INVENȚII ȘI MĂRCI

Serviciul Examinare de Fond: Mecanică

Cont IBAN: RO05 TREZ 7032 0F33 5000 XXXX
Trezoreria Sector 3, București
Cod fiscal: 4266081

RAPORT DE DOCUMENTARE

CBI nr. a 2017 00521	Data de depozit: 27/07/2017	Data de prioritate
----------------------	-----------------------------	--------------------

Titlul invenției	PĂMĂTUF ROTATIV DE ASPIRAT PRAF, CU CONTROL MECANIC AL VITEZEI
------------------	--

Solicitant	AVRAM ADRIAN LIVIU, STR.ION SLAVICI NR.21C, TUNARI, RO
------------	--

Clasificarea cererii (Int.Cl.)	A47L9/04 ^(2006.01)
--------------------------------	-------------------------------

Domenii tehnice cercetate (Int.Cl.)	A47L
-------------------------------------	------

Colecții de documente de brevet cercetate	Ropatent, Epodoc, Patenw
Baze de date electronice cercetate	
Literatură non-brevet cercetată	

Documente considerate a fi relevante

Categoria	Date de identificare a documentelor citate și, unde este cazul, indicarea pasajelor relevante	Relevant față de revendicarea nr.
Y	US 500415 (NEAL), 27.06.1893 col.1 rând 35-50, col.2 rând 51-62, 75-85, fig. 1-5	1-6
Y	JPH0759690 A (HITACHI LTD), 07.03.1995 rezumat PAJ, fig.4,5	1-6
Y	JPH06105772 A (HITACHI LTD), 19.04.1994 rezumat PAJ, descriere paragrafele [0006], [0011], [0015], [0019], fig.6,7,8,9	1-6

Strada Ion Ghica nr. 5, Sector 3, Cod 030044, București, România
Telefon centrală: +40-21-306.08.00 01 02 . . . 28 29
Fax: +40-21-312.38.19
E-mail: office@osim.ro
www.osim.ro



Documente considerate a fi relevante - continuare		
Categoria	Date de identificare a documentelor și, unde este cazul, indicarea pasajelor relevante	Relevant față de revendicarea nr.
A	US 2691181 (SWEEPER), 07.04.1950 întreg documentul	1-6
A	WO 2005/084510 A1 (CARUSO), 15.09.2005 întreg documentul	1-6
A	GB 2488661 A (DONG HUN YOO), 05.09.2012 întreg documentul	1-6
Unitatea invenției (art. 18)		
Observații:		

Data redactării: 09.05.2018

Examinator,
Ing. ANCA SIMONA IONESCU



Litere sau semne, conform ST.14, asociate categoriilor de documente citate	
<p>A - Document care definește stadiul general al tehnicii și care nu este considerat de relevanță particulară;</p> <p>D - Document menționat deja în descrierea cererii de brevet de invenție pentru care este efectuată cercetarea documentară;</p> <p>E - Document de brevet de invenție având o dată de depozit sau de prioritate anterioară datei de depozit a cererii în curs de documentare, dar care a fost publicat la sau după data de depozit a acestei cereri, document al cărui conținut ar constitui un stadiu al tehnicii relevant;</p> <p>L - Document care poate pune în discuție data priorității/lor invocată/e sau care este citat pentru stabilirea datei de publicare a altui document citat sau pentru un motiv special (se va indica motivul);</p> <p>O - Document care se referă la o dezvăluire orală, utilizare, expunere, etc;</p>	<p>P - Document publicat la o dată aflată între data de depozit a cererii și data de prioritate invocată;</p> <p>T - Document publicat ulterior datei de depozit sau datei de prioritate a cererii și care nu este în contradicție cu aceasta, citat pentru mai bună înțelegere a principiului sau teoriei care fundamentează invenția;</p> <p>X - document de relevanță particulară; invenția revendicată nu poate fi considerată nouă sau nu poate fi considerată ca implicând o activitate inventivă, când documentul este luat în considerare singur;</p> <p>Y - document de relevanță particulară; invenția revendicată nu poate fi considerată ca implicând o activitate inventivă, când documentul este combinat cu unul sau mai multe alte documente de aceeași categorie, o astfel de combinație fiind evidentă unei persoane de specialitate;</p> <p>& - document care face parte din aceeași familie de brevete de invenție.</p>