



(12) CERERE DE BREVET DE INVENȚIE

(21) Nr. cerere: a 2017 00447

(22) Data de depozit: 05/07/2017

(41) Data publicării cererii:  
29/11/2017 BOPI nr. 11/2017

(71) Solicitant:  
• LOGHIN SORINEL, ALEEA ROTUNDĂ  
NR.4, BL.H6, SC.A, ET.4, AP.19,  
SECTOR 3, BUCUREȘTI, B, RO

(72) Inventatori:  
• LOGHIN SORINEL, ALEEA ROTUNDĂ  
NR.4, BL.H6, SC.A, ET.4, AP.19,  
SECTOR 3, BUCUREȘTI, B, RO

Această publicație include și modificările descrierii,  
revendicărilor și desenelor depuse conform art. 35,  
alin. (20,) din HG nr. 547/2008

(54) ECHIPAMENT DE PROTECȚIE ÎN CAZ DE CUTREMUR

(57) Rezumat:

Invenția se referă la un echipament de protecție în caz de cutremur. Echipamentul conform invenției constă într-un cadru sub forma unui tetraedru regulat, conținut într-un plan (Oyz), fiind într-o poziție (AC'D'B), când se desface, rotindu-se în jurul unei laturi (AB), un punct (D') ajungând într-un alt punct (D), iar un punct (C') ajungând într-un punct (C), o latură (CD) extinzându-se, fiind rigidizată de un manșon (M), care coboară până în poziția dată, acoperind o articulație (T) de la mijlocul laturii (CD), iar un segment (CE), înălțimea tetraedrului, este flexibil, de forma sau constituția unei coarde, putând fi prevăzut cu mănere de ținere, precum și cu trusa de subzistență, de jur împrejurul ei așezându-se persoanele, fețele tetraedrului putând fi acoperite cu o plasă de protecție, care poate fi ușor îndepărtată și de ocupanții echipamentului, iar o față (ADB) constituie talpa echipamentului și poate fi fabricată dintr-un material ceva mai dur, având în vedere că aceasta conține și un capăt (E) al înălțimii și este și fața vizibilă atunci când echipamentul este în poziția inițială, pliată, la perete.

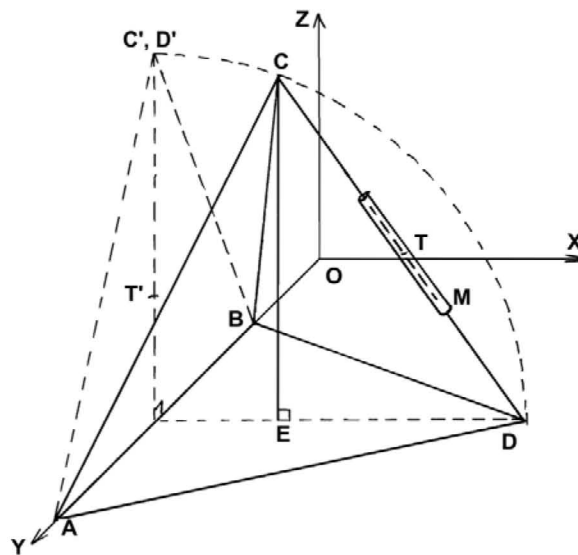


Fig. 3

Revendicări inițiale: 5  
Revendicări amendate: 5  
Figuri: 4

Cu începere de la data publicării cererii de brevet, cererea asigură, în mod provizoriu, solicitantului, protecția conferită potrivit dispozițiilor art.32 din Legea nr.64/1991, cu excepția cazurilor în care cererea de brevet de invenție a fost respinsă, retrasă sau considerată ca fiind retrasă. Întinderea protecției conferite de cererea de brevet de invenție este determinată de revendicările conținute în cererea publicată în conformitate cu art.23 alin.(1) - (3).



## ECHIPAMENT DE PROTECȚIE ÎN CAZ DE CUTREMUR

Invenția se referă la un echipament de protecție în caz de cutremur, constând, în principal, dintr-un cadru sub forma unui tetraedru regulat, formă binecunoscută pentru trăinicia sa excepțională, în natură având exemplul cel mai relevant în structura cristalină cubică a diamantului, mineralul cu duritatea maximă, 10, pe scara durității a lui Mohs.

În situațiile de cutremur sunt cunoscute recomandările protecției civile de adăpostire, respectiv sub o grindă, în tocul ușii, sau sub o masă sau mobilă mai rezistentă. Toate acestea nu oferă, însă, o prea mare protecție, o masă neputându-se împotrivi unui planșeu de beton, iar la adăpostirea sub o grindă, în cazul prăbușirii acesteia, urmările ar fi...

Deci, va cădea grinda ? Asta sau cealaltă ? Va cădea planșeul sau un perete ? Sau amândouă ? Sau tot etajul ? Unde e cel mai bine să mă adăpostesc ? Am câteva secunde la dispoziție să-mi răspund și să acționez.

Răspunsul la această problemă îl constituie acest echipament de protecție la cutremur, care este capabil, prin construcția lui, să creeze (păstreze) în cazul unei prăbușiri a clădirii, un spațiu între elementele prăbușite, suficient să asigure șanse de supraviețuire până la sosirea și materializarea eforturilor echipelor de salvare.

Șansele de supraviețuire pot fi chiar mai mult crescute prin dotarea echipamentului cu o trusă de subzistență, care să cuprindă apă, minime medicamente, etc. , o listă de elemente ce poate fi recomandată de protecția civilă dacă se dorește o standardizare a echipamentelor. Totodată, echipamentul de protecție de formă tetraedrică ar putea fi prevăzut și cu un emițător ce pornește automat când cadrul este desfăcut, și poate fi detectat de instrumente ale echipelor de salvare, putând folosi nu numai la detectarea prezenței dar chiar și la o localizare a echipamentului de protecție în interiorul dărâmăturilor.

Echipamentul de protecție, conform invenției, are următoarele avantaje:

- Creează (păstrează) un spațiu între elementele prăbușite, spațiu ce este vital pentru supraviețuirea unei persoane în urma cutremurului.
- Este dotat cu o trusă de subzistență, care conține apă, pături, medicamente, etc., asigură strictul necesar pentru câteva zile.

- Este dotat cu un emițător ce pornește automat la desfacerea echipamentului, folosind la detectarea prezenței și localizarea în interiorul dărâmăturilor.
- Nu ocupă mult spațiu într-o locuință, fiind montat la baza unui perete în poziție pliată. Dacă se dorește o anumită distanță față de perete, se pot folosi distanțieri.
- Este extensibil în câteva secunde, persoanele ocupându-și pozițiile în interiorul lui, cu ceva exercițiu, în mai puțin de 10 secunde.
- Se pretează la inseriere, pentru o identificare și urmărire eficientă din partea protecției civile.
- Întreținerea este minimă, necesitând, în principal, reîmprospătarea resurselor trusei de subzistență sau re-amortizarea emițătorului dacă a existat o alarmă falsă, o utilizare circumstanțială, sau cadrul a fost desfăcut accidental.

Inițial, echipamentul este conținut în (sau paralel cu) Planul Oyz, fiind în poziția AC'D'B (Fig. 1). Când se desface (extinde) se rotește în jurul laturii AB (ca în Fig. 2), punctul D'ajunge în D iar punctul C'ajunge în C, latura CD extinzându-se ca în Fig. 3 și Fig. 4, fiind rigidizată de manșonul M care coboară (alunecă) până în poziția dată, acoperind articulația T de la mijlocul laturii CD (Fig.4). Segmentul CE, "înălțimea" tetraedrului, este flexibil, de forma sau constituția unei coarde, poate fi prevăzut cu mânere de ținere, precum și cu trusa de subzistență, de jur împrejurul ei se așează persoanele. Fețele tetraedrului pot fi acoperite cu o plasă de protecție, ce poate fi ușor îndepărtată și de ocupanții echipamentului. Fața ADB constituie "talpa" echipamentului și poate fi fabricată dintr-un material ceva mai dur având în vedere că aceasta conține și capătul E al înălțimii și este și fața vizibilă atunci când echipamentul este în poziția inițială, pliată, la perete.



## REVENDICĂRI

- 1) Echipament de protecție în caz de cutremur constând, în principal, dintr-un cadru sub formă de tetraedru regulat **caracterizat prin aceea că este pliabil și poate fi extins în câteva secunde.**
- 2) Echipament de protecție în caz de cutremur constând, în principal, dintr-un cadru sub formă de tetraedru regulat, conform revendicării 1, **caracterizat prin aceea că este pliabil și poate fi extins în câteva secunde**, latura pliată putând fi rigidizată (blocată), de exemplu prin intermediul unui manșon cu alunecare limitată.
- 3) Echipament de protecție în caz de cutremur constând, în principal, dintr-un cadru sub formă de tetraedru regulat, conform revendicării 1, **caracterizat prin aceea că poate fi dotat cu o trusă de subzistență conținând obiecte de strictă necesitate pentru îmbunătățirea șanselor de supraviețuire.**
- 4) Echipament de protecție în caz de cutremur constând, în principal, dintr-un cadru sub formă de tetraedru regulat, conform revendicării 1, **caracterizat prin aceea că poate fi dotat cu un emițător ce facilitează detectarea prezenței și stabilirea locației cu o precizie ce ajută la creșterea eficienței intervențiilor echipelor de salvare.**
- 5) Echipament de protecție în caz de cutremur constând, în principal, dintr-un cadru sub formă de tetraedru regulat, conform revendicării 1, **caracterizat prin aceea că poate fi înseriat și urmărit, de exemplu pentru efectuarea de mentenanțe, de către personal autorizat.**

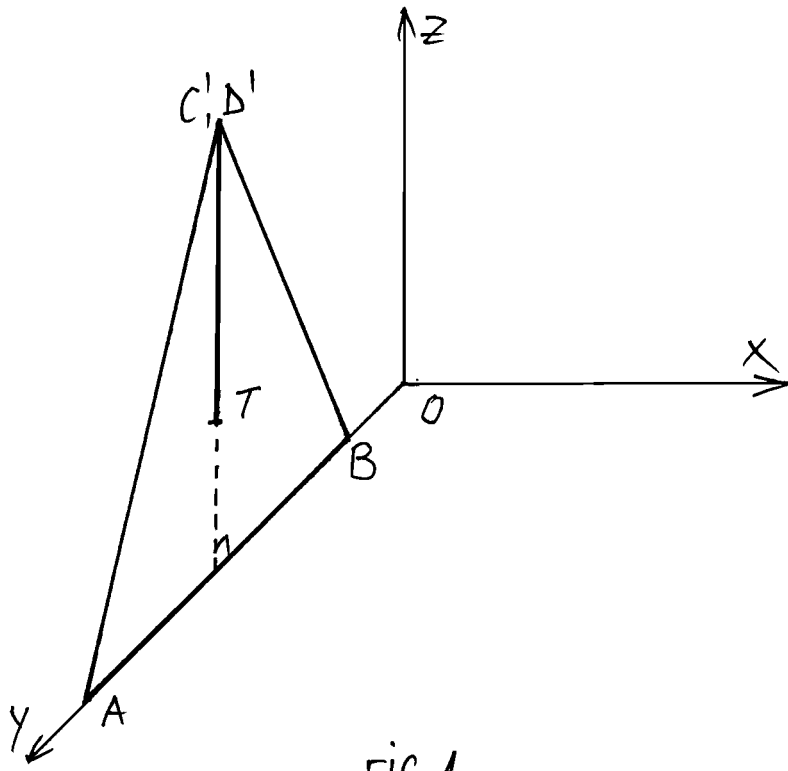


FIG. 1

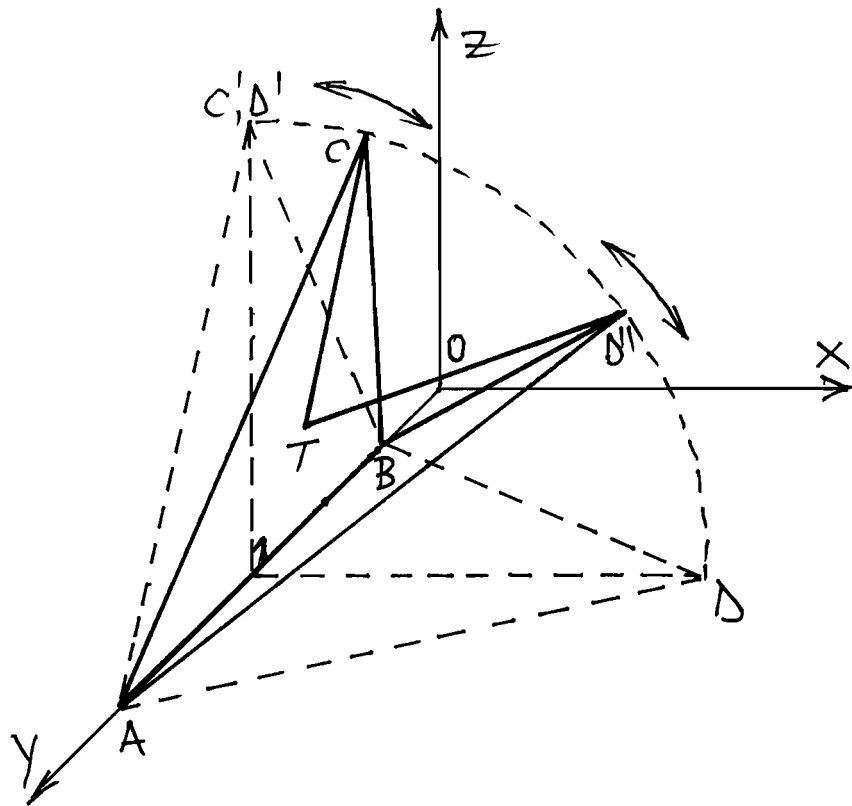


FIG. 2

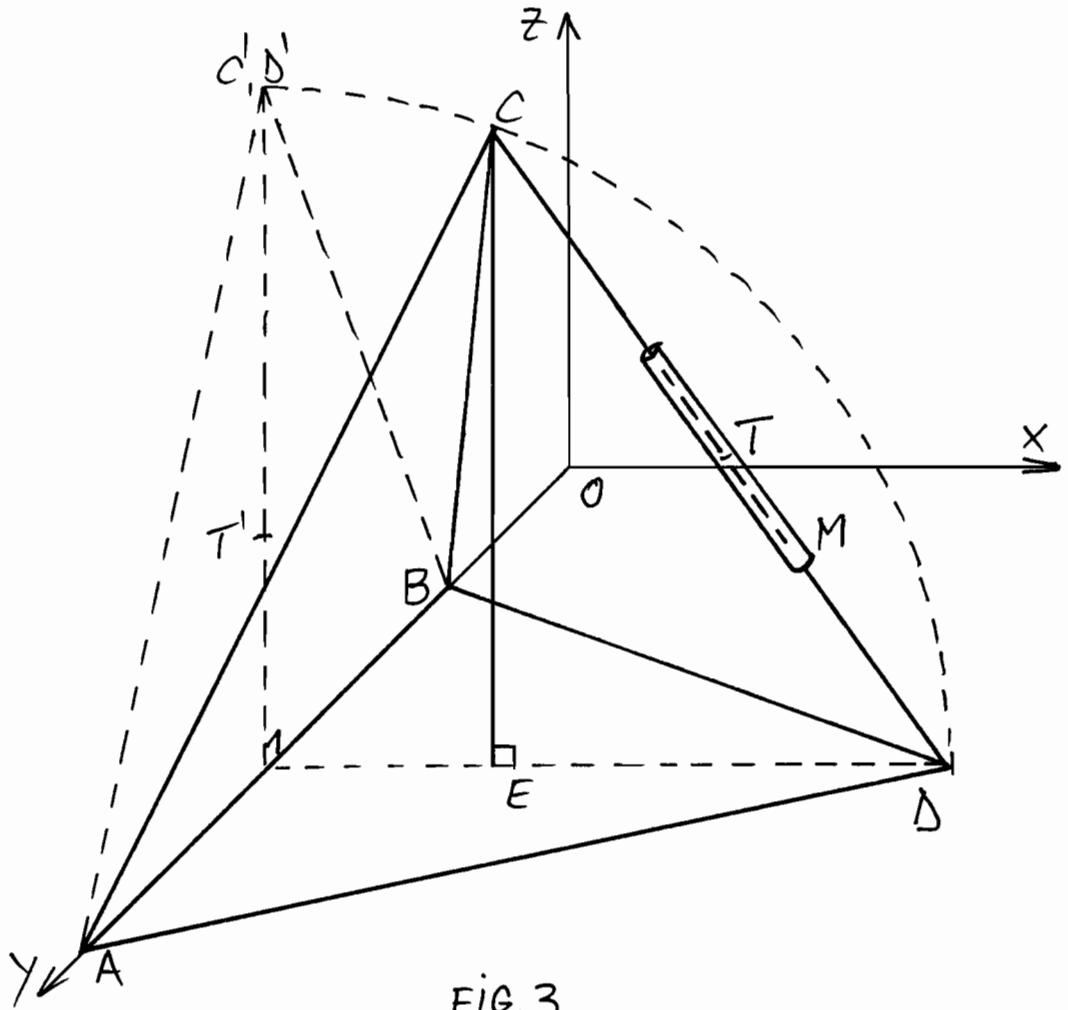


FIG. 3

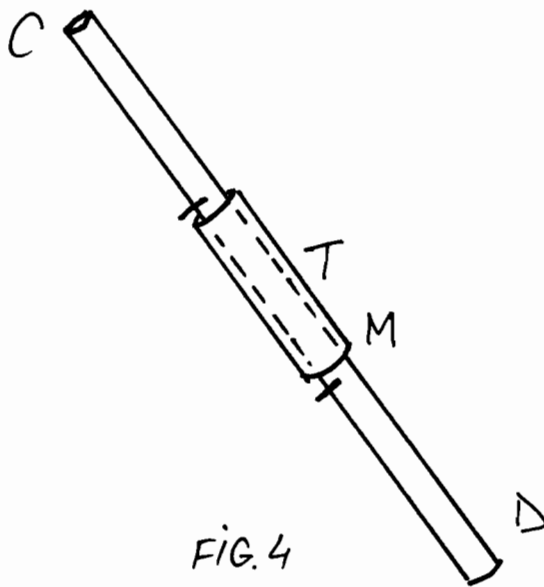


FIG. 4

**REVENDICĂRI**

- 1) Echipament de protecție în caz de cutremur constând, în principal, dintr-un cadru sub formă de tetraedru regulat **caracterizat prin aceea că** este constituit dintr-un cadru rigid sub formă de tetraedru regulat, conținut inițial într-un plan (Oyz), fiind într-o poziție (AC'D'B), când se desface, rotindu-se în jurul unei laturi (AB), un punct (D') ajungând într-un alt punct (D), iar un punct (C') ajunge într-un punct (C), o latură (CD) extinzându-se, fiind rigidizată de un manșon (M), care coboară până în poziția dată, acoperind o articulație (T) de la mijlocul laturii (CD), iar un segment (CE), înălțimea tetraedrului, este flexibil, de forma sau constituția unei coarde, putând fi prevăzut cu mânere de ținere, precum și cu o Trusă de subzistență, de jur împrejurul înălțimii așezându-se persoanele, fețele tetraedrului putând fi acoperite cu o plasă de protecție, care poate fi ușor îndepărtată și de ocupanții echipamentului, iar o față (ADB), constituie talpa echipamentului și poate fi fabricată dintr-un material ceva mai dur având în vedere că aceasta conține și un capăt (E) al înălțimii și este și fața vizibilă atunci când echipamentul este în poziția inițială, pliată, la perete.
- 2) Echipament de protecție în caz de cutremur constând, în principal, dintr-un cadru sub formă de tetraedru regulat, conform revendicării 1, **caracterizat prin aceea că** este pliabil și poate fi extins în câteva secunde.
- 3) Echipament de protecție în caz de cutremur constând, în principal, dintr-un cadru sub formă de tetraedru regulat, conform revendicării 1, **caracterizat prin aceea că** poate fi dotat cu o Trusă de subzistență conținând obiecte de strictă necesitate pentru îmbunătățirea șanselor de supraviețuire.
- 4) Echipament de protecție în caz de cutremur constând, în principal, dintr-un cadru sub formă de tetraedru regulat, conform revendicării 1, **caracterizat prin aceea că** poate fi dotat cu un Emițător ce facilitează detectarea prezenței și stabilirea locației cu o precizie ce ajută la creșterea eficienței intervențiilor echipelor de salvare.
- 5) Echipament de protecție în caz de cutremur constând, în principal, dintr-un cadru sub formă de tetraedru regulat, conform revendicării 1, **caracterizat prin aceea că** poate fi inseriat și urmărit, de exemplu pentru efectuarea de mentenanțe, de către personal autorizat.

