



(12) CERERE DE BREVET DE INVENȚIE

(21) Nr. cerere: a 2016 00129

(22) Data de depozit: 19/02/2016

(41) Data publicării cererii:
29/11/2017 BOPI nr. 11/2017

(71) Solicitant:
• ZAVALICHE CORNEL, STR. CIȘMIGIULUI
NR. 60, SAT BĂLĂCEANCA,
COMUNA CERNICA, IF, RO

(72) Inventatori:
• ZAVALICHE CORNEL, STR. CIȘMIGIULUI
NR. 60, SAT BĂLĂCEANCA,
COMUNA CERNICA, IF, RO

(54) APARAT PORTABIL DE TERAPIE ȘI STIMULARE
BIOENERGETICĂ CU CÂMPURI ELECTROMAGNETICE
ȘI CÂMPURI CUANTICE FLUIDICE GENERATE DE FORMA
PIRAMIDALĂ

(57) Rezumat:

Invenția se referă la un aparat portabil de terapie și stimulare bioenergetică utilizat în domeniul medicinei alternative. Aparatul conform invenției este alcătuit dintr-o piramidă dublă, alimentată de la un alimentator (1) și formată dintr-o piramidă exterioară (3), o piramidă interioară (4) în care sunt introduse o sferă (6) de cristal, o baghetă (5) din cristal și o bobină (7) generatoare de câmp electromagnetic, și dintr-un generator (2) de semnal, care cuprinde un microcontroler, un adaptor de impedanță cu două tranzistoare și o diodă, și care generează un semnal dreptunghiular cu o frecvență unică aleasă în domeniul 100...170 Hz, constantă și stabilă în timp.

Revendicări: 3
Figuri: 2

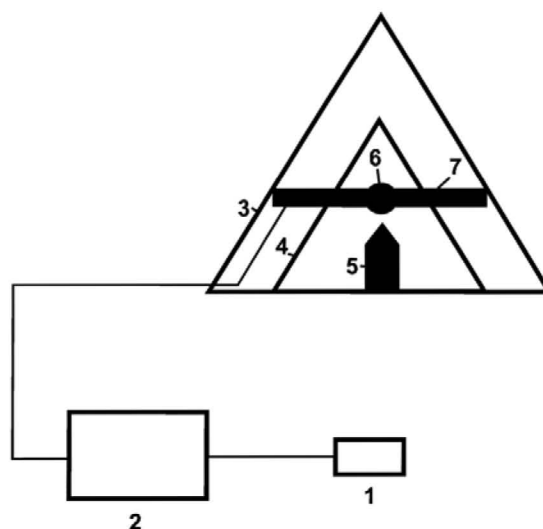


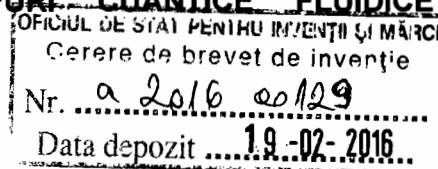
Fig. 1

Cu începere de la data publicării cererii de brevet, cererea asigură, în mod provizoriu, solicitantului, protecția conferită potrivit dispozițiilor art.32 din Legea nr.64/1991, cu excepția cazurilor în care cererea de brevet de invenție a fost respinsă, retrasă sau considerată ca fiind retrasă. Întinderea protecției conferite de cererea de brevet de invenție este determinată de revendicările conținute în cererea publicată în conformitate cu art.23 alin.(1) - (3).



27

**APARAT PORTABIL DE TERAPIE ȘI STIMULARE BIOENERGETICĂ CU
CÂMPURI ELECTROMAGNETICE ȘI CÂMPURI CUANTICE FLUIDICE
GENERATE DE FORMA PIRAMIDALĂ**



Invenția se referă la un aparat portabil de terapie și stimulare bioenergetică cu câmpuri electromagnetice și câmpuri cuantice fluidice generate de o piramidă dublă. Terapii similare sunt folosite în domeniul terapiilor alternative medicale, în cabinete particulare, în diverse clinici de recuperare atât din țara noastră cât și din străinătate.

Fizica cuantică a demonstrat că întregul Univers este un câmp cuantic de energie în care apar diverse fluctuații generate de forțe gravitationale, magnetice, electrice, nucleare iar mai nou de diverse forme geometrice, printre care piramida ocupă un rol important. Piramida generează local o modificare energetică a continuumului spatio-temporal, care este subtilă, ușor perceptibilă chiar de ființele umane ca o deplasare fină de energie. Din acest motiv modificarea cuantică generată de formele geometrice, în special de piramidă, a fost asemuită cu o curgere fluidică locală în câmpul cuantic general.

Se cunoaște din stadiul tehnicii un dispozitiv, de exemplu din cererea de brevet de invenție **RO127001A2**, care constă dintr-o piramidă din sticlă în care sunt plasate plante marunțite și diverse simboluri. Acest dispozitiv acționează asupra sistemului nervos, asupra sistemului circulator ajutând la o revigorare a întregului organism. Dezavantajele sunt reprezentate de dimensiunile mici ale acestei piramide, necesitând un timp mai îndelungat de expunere pentru a sesiza efectele benefice menționate.

Dispozitivul de formă piramidală din brevetul **AU2007200359A1**, este folosit pentru a genera o concentrație de energie folosită apoi pentru a corecta starea energetică a bio – obiectelor, așa cum se numesc toate obiectele ce conțin viață. Dispozitivul are două piramide incluse ce au vârful comun și generatoare Reich în interior care amplifică generarea de energie, ce constau din două sfere plasate una în vârful piramidei și cealaltă în interior, conectate între ele cu fire. Dezavantajele constau în faptul că piramida plasată în interior, având aceeași bază și vârf cu cea exterioară, nu mai respectă proporțiile cunoscute, iar calitatea energiei emise nu este cunoscută.

Cererea internațională de brevet **WO2004058339A1** ne explică cum, prin plasarea unor multitudini de piramide în formă de spirală, respectând ca și mod de aranjare șirul lui Fibonacci și având dimensiuni diferite, se generează un câmp energetic ce poate influența substanțele sau obiectele ce conțin apă biologică, cum ar fi fructe, legume, cereale, ceaiuri, sucuri naturale și chiar corpul omenesc. Având în vedere că efectul și influența piramidei sunt direct proporționale cu volumul ei, faptul că dimensiunile acestor piramide sunt mici, chiar prin cumulul lor, efectul este sesizabil doar după o mai lungă expunere, ceea ce constituie un dezavantaj.

În cazul documentului **RU2184574**, piramida este folosită pentru a încălca diverse recipiente din sticlă umplute cu apă care apoi sunt folosite pentru a face baie cu ele sau chiar a bea apă pentru ameliorarea diverselor afecțiuni. Studiul respectiv explică prezența mai multor zone energetice situate atât în interiorul cât și în exteriorul piramidei, care pot fi utilizate pentru terapie. Documentația pentru modalitatea aceasta originală de a folosi efectul de piramidă este destul de vastă și necesită multă rigoare și precizie în detectarea și utilizarea zonelor de concentrație energetică maxime, benefice pentru terapie, ceea ce este dezavantajos pentru utilizator.

Se mai cunoaște cererea de brevet **FR2506533A1**, în care se folosește piramida ca generator de forme de undă benefice și simultan de ioni negativi. Acest lucru se face prin încărcarea unui conductor electric cu un câmp electrostatic intens ce produce descărcări electrice în aer, fapt ce duce la apariția de ioni negativi. Dezavantajul este că acest gen de dispozitiv acționează mai mult ca armonizator ambiental decât ca dispozitiv de terapie.

Documentul **HU1100056** propune construirea unei piramide ca spațiu de locuit sau ca spațiu de terapie, unde ființele umane își pot recăpăta starea de sănătate și relaxare prin influența structurii piramidale asupra aurei bioenergetice. Acest lucru este posibil cu investiții foarte mari atât pentru construire, cât și pentru realizarea facilităților necesare.

Documentul **NZ299753A** dezvăluie o piramidă formată din două părți diferite, partea de jos cât și vârful piramidei fiind realizate din cristale specifice, iar cu ajutorul unui laser pulsatoriu se induce o anumită vibrație în aceste cristale. Dispozitivul astfel realizat ajută la îndepărtarea stressului cât și a alergiilor.

Un alt document, **NZ299754A**, reprezintă o piramidă formată din trei părți, un circuit plasat în baza din lemn a piramidei apoi corpul piramidei este format dintr-un cristal iar vârful ei din alt cristal. Un led superluminiscent emite o anumită pulsație care induce o vibrație energetică în piramidă. Astfel dispozitivul creat e folosit la energizarea apei de băut.

Problema tehnică pe care o rezolvă invenția constă în obținerea unui aparat simplu și ușor de utilizat, în scopul regenerării și creșterii vitalității organismului uman.

Soluția tehnică constă într-un aparat portabil de terapie și stimulare bioenergetică cu câmpuri electromagnetice și câmpuri cuantice fluidice generate de o piramidă dublă care cuprinde: un alimentator de 12V, un generator de semnal, o piramidă exterioară, o piramidă interioară, o baghetă de cristal, o sferă din cristal, o bobină generatoare de câmp electromagnetic.

Aparatul portabil de terapie și stimulare bioenergetică cu câmpuri electromagnetice și câmpuri cuantice fluidice generate de forma piramidală dublă, conform prezentei invenții, are următoarele avantaje:

- Este un dispozitiv portabil ce poate fi deplasat și poziționat exact acolo unde este nevoie de el, sub scaun, sub pat, lângă zonele unde ne odihnim sau unde ne desfășurăm activitățile;
- Se poate pune extrem de ușor în funcțiune, doar prin conectarea la o sursă de curent alternativ.

Aparatul portabil de terapie și stimulare bioenergetică cu câmpuri electromagnetice și câmpuri cuantice fluidice generate de o piramidă dublă este reprezentat de schema bloc din Fig. 1 și în schița electrică din Fig. 2.

Aparatul portabil de terapie și stimulare bioenergetică cu câmpuri electromagnetice și câmpuri cuantice fluidice generate de o piramidă dublă cuprinde, conform fig. 1: un alimentator 1 de 12V, un generator 2 de semnal (IC1), o piramidă exterioară 3, o piramidă interioară 4, o baghetă de cristal 5, o sferă din cristal 6, o bobină generatoare de câmp electromagnetic (L1).

Schița electrică din fig. 2 cuprinde: generatorul de semnal IC1, care conține un microcontroler MSP 430 ce este pilotat de un cuarț, un adaptor de impedanță cu

două tranzistoare T1 și T3, o diodă D1 care protejează tranzistorul T3 la regimul tranzitoriu al semnalului emis și bobina L1 plasată în piramidă. Oscilatorul cu cuarț din cadrul generatorului de semnal IC1 generează un semnal dreptunghiular, cu o frecvență unică special aleasă în domeniul 100 – 170 Hz, care este constantă și stabilă în timp. Totul se alimentează de la un alimentator 1 de 12V/1A. Funcționalitatea aparatului este indicată de aprinderea unui led LED1.

Aparatul portabil de terapie și stimulare bioenergetică cu câmpuri electromagnetice și câmpuri cuantice fluidice generate de o piramidă dublă este folosit pentru stimularea bioenergetică simultană a utilizatorilor atât cu câmpuri electromagnetice specifice cât și cu câmpuri cuantice fluidice generate de piramidă. Această combinație de câmp electromagnetic asociată cu influența energetică dată de piramida dublă, asigură un efect intens și benefic asupra organismelor umane și o eficiență foarte mare în terapie.

Eficiența aparatului este mărită prin orientarea piramidei în câmpul magnetic terestru cu ajutorul unei busole, o față a piramidei fiind orientată direct spre polul N magnetic al Pământului, iar pulsurile electromagnetice generate de oscilatorul cu cuarț influențează cu maximă eficiență structurile biologice și chiar ritmul proceselor biologice.

Pentru utilizare, aparatul se plasează fie sub scaunul unde se află utilizatorul, fie sub pat pentru a dirija fluxurile de energie subtilă a celor două piramide 3 și 4 și simultan a beneficia la maxim de câmpul electromagnetic radiant benefic emis de bobina L1 plasată în interior.

Aparatul emite câmpuri subtile de energie, datorită baghetei de cristal 5 și a sferei de cristal 6, chiar dacă nu este conectat la o sursă de alimentare, eficiența sa crescând cu 100% prin conectare la curent alternativ.

Materialul din care sunt alcătuite bagheta de cristal 5 și sfera de cristal 6 poate fi orice tip de mineral cristalin, de preferință fiind utilizat cuarțul.

Piramidele 3 și 4 sunt proporționale, fiind incluse una în alta și respectă din punct de vedere dimensional raporturile marii piramide din Egipt (piramida lui Keops).

Bobina L1 emite unde electromagnetice de frecvențe cuprinse între 100 -170 Hz, iar piramidele 3 și 4, împreună cu bagheta de cristal 5 și sfera de cristal 6 emit energii subtile care, prin efect sinergetic, ajută la regenerarea și revitalizarea corpului uman după efort fizic sau intelectual, elimină stressul și generează o stare de confort.

În timpul funcționării, care poate fi de aproximativ 20 ore continuu, aparatul nu interacționează negativ cu alte aparate electrice din casă sau birou și este agreat de plante și animale de casă.

Aparatul portabil de terapie și stimulare bioenergetică cu câmpuri electromagnetice și câmpuri cuantice fluidice generate de o piramidă dublă asigură o terapie complexă prin acțiune atât la nivelul corpului biologic, cât și la nivelul biocâmpului.

Prin plasarea aparatului sub un vas de apă, se constată o energizare și o modificare a gustului apei, după 12 ore, generate de restructurarea apei.

Raza de acțiune a aparatului este de aproximativ 2 m, iar punctul maxim de influență benefică este situat chiar deasupra vârfului piramidei, efectul fiind perceptibil până la o distanță de aproximativ 1 m.

REVEDICĂRI

1. Aparat portabil de terapie și stimulare bioenergetică cu câmpuri electromagnetice și câmpuri cuantice fluidice generate de o piramidă dublă **caracterizat prin aceea că** cuprinde un alimentator (1) de 12V, un generator (2) de semnal, o piramidă exterioară (3), o piramidă interioară (4), o baghetă de cristal (5), o sferă din cristal (6), o bobină (L1) generatoare de câmp electromagnetic.

2. Aparat conform revendicării 1 **caracterizat prin aceea că** bobina L1 emite unde electromagnetice de frecvențe cuprinse între 100 -170 Hz, iar piramidele 3 și 4, împreună cu bagheta de cristal 5 și sfera de cristal 6 emit energii subtile care au un efect sinergetic.

3. Aparat conform oricăreia dintre revendicările de mai sus **caracterizat prin aceea că** bagheta de cristal 5 și sfera de cristal 6 sunt alcătuite din cuarț.

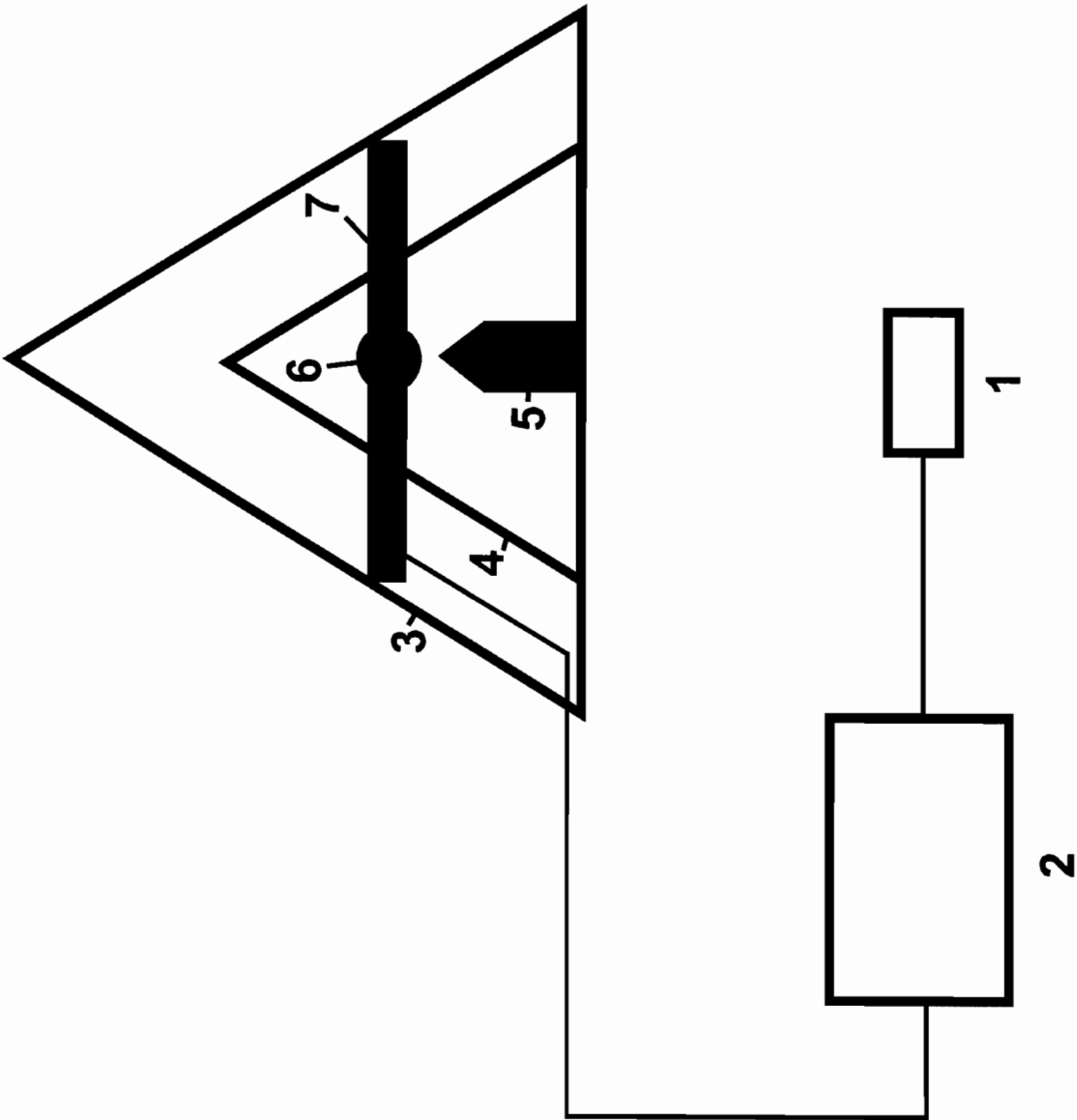


Fig.1

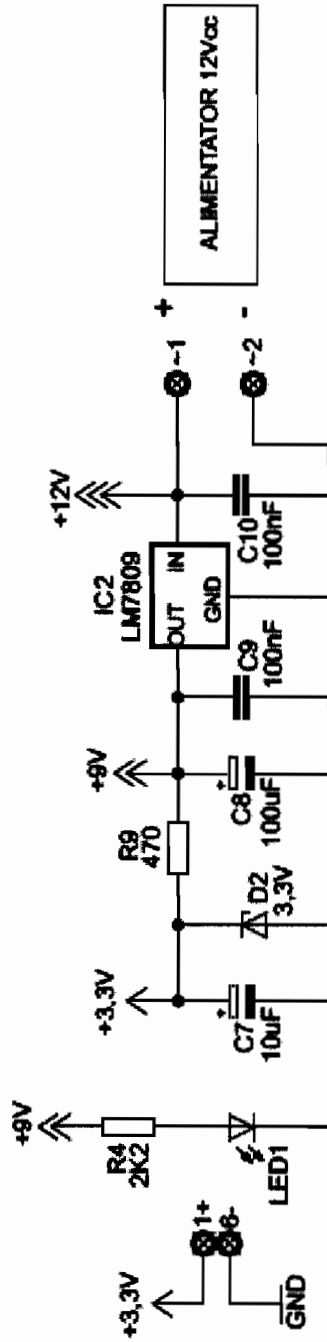
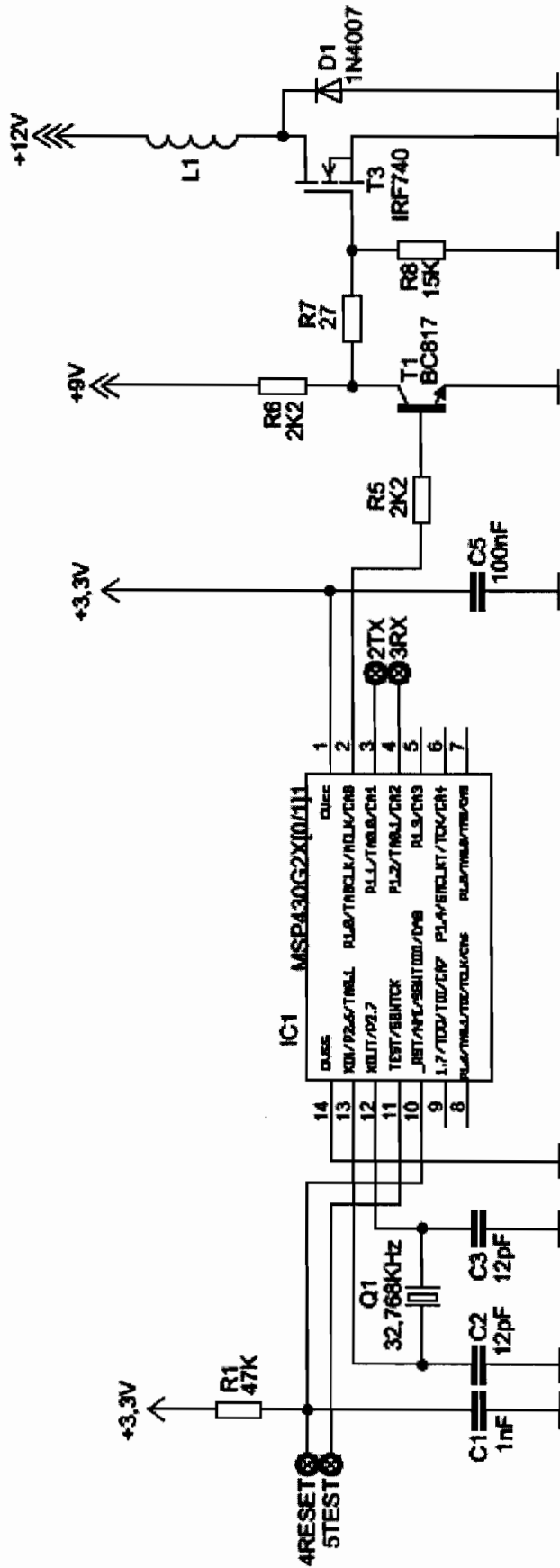


Fig.2