

(12) CERERE DE BREVET DE INVENȚIE

(21) Nr. cerere: a 2017 00375

(22) Data de depozit: 14/06/2017

(41) Data publicării cererii:
29/11/2017 BOPI nr. 11/2017

(71) Solicitant:
• UNIVERSITATEA TEHNICĂ DIN
CLUJ-NAPOCA, STR. MEMORANDUMULUI
NR.28, CLUJ-NAPOCA, CJ, RO

(72) Inventatori:
• GHERMAN BOGDAN GEORGE,
STR. HELTAI GAȘPAR NR. 70,
CLUJ-NAPOCA, CJ, RO;
• PIȘLĂ DOINA LIANA, STR.HATEG
NR.26/7, CLUJ-NAPOCA, CJ, RO;

• PLITEA NICOLAE, STR.MOISE NICOARĂ
NR.18, CLUJ- NAPOCA, CJ, RO;
• VAIDA LIVIU CĂLIN, STR.TEILOR, NR.10,
SC.2, AP.21, COM.FLOREȘTI, CJ, RO;
• CARBONE GIUSEPPE,
STR.PUBLICO OVIDIO, NR.48/2, VENA FRO,
IT;
• PIȘLĂ ADRIAN, STR. HATEG NR. 26/7,
CLUJ- NAPOCA, CJ, RO;
• BĂNICĂ ALEXANDRU VLAD,
STR. DIMITRIE CANTEMIR, NR.1, AP.9,
BAIA MARE, MM, RO

Data publicării raportului de documentare:
28.12.2018

(54) **FAMILIE DE ROBOȚI PENTRU RECUPERAREA MEDICALĂ
A MEMBRULUI SUPERIOR**

(57) Rezumat:

Invenția se referă la niște roboți utilizați pentru recuperarea medicală a membrului superior, și anume pentru recuperarea mișcărilor de flexie a antebrățului din cot, de pronatie/supinație, de flexie/extensie, și a mișcărilor de abducție/adducție a palmei. Roboții conform invenției sunt așezați pe un batiu (1) care susține o cuplă (2) activă de rotație și sistemul fix OXYZ de coordonate al robotului, cupla (2) având axa de rotație de-a lungul axei OY a sistemului de coordonate, iar acționarea se face cu ajutorul unui motor (3) rotativ, realizându-se deplasarea q_1 , prin rotația în jurul axei OY, deci flexia antebrățului, un element (4) de legătură este poziționat și fixat de-a lungul antebrățului până la cupla (5) activă de rotație, plasată în treimea distală a antebrățului, și acționată de un motor (6) rotativ, realizându-se astfel mișcarea de pronatie/supinație prin deplasarea q_2 , adică rotație în jurul axei Ox_1 , și aceeași cuplă (5) de rotație, acționată de motorul (9), poziționează elementul (7) de legătură care susține cupla (8) activă de rotație al cărei rol este de a realiza mișcarea de adducție/ abducție a palmei prin deplasarea q_3 , adică rotație în jurul axei O_2z_2 , iar un element (10) susține cupla (11) activă de rotație, care, cu ajutorul elementului (13) și a prizei (14), și acționată de motorul (12) rotativ, determină mișcarea de flexie/extensie a mâinii, prin deplasarea q_4 , adică prin rotație în jurul axei O_3z_3 .

Revendicări: 3
Figuri: 3

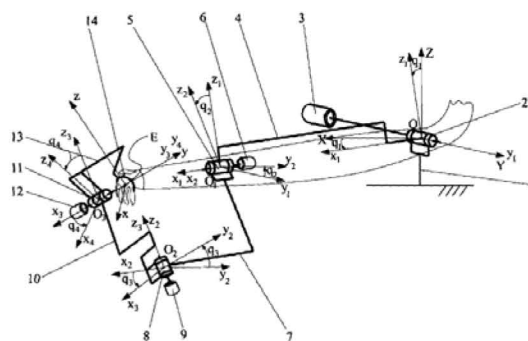


Fig. 1

Cu începere de la data publicării cererii de brevet, cererea asigură, în mod provizoriu, solicitantului, protecția conferită potrivit dispozițiilor art.32 din Legea nr.64/1991, cu excepția cazurilor în care cererea de brevet de invenție a fost respinsă, retrasă sau considerată ca fiind retrasă. Întinderea protecției conferite de cererea de brevet de invenție este determinată de revendicările conținute în cererea publicată în conformitate cu art.23 alin.(1) - (3).



**OFICIUL DE STAT PENTRU INVENȚII ȘI MĂRCI**

Serviciul Examinare de Fond: IV Mecanică

Cont IBAN: RO05 TREZ 7032 0F33 5000 XXXX
Trezoreria Sector 3, București
Cod fiscal: 4266081**RAPORT DE DOCUMENTARE**

CBI nr. a 2017 00375	Data de depozit: 14/06/2017	Data de prioritate
----------------------	-----------------------------	--------------------

Titlul invenției	FAMILIE DE ROBOȚI PENTRU RECUPERAREA MEDICALĂ A MEMBRULUI SUPERIOR
------------------	--

Solicitant	UNIVERSITATEA TEHNICĂ DIN CLUJ-NAPOCA, STR.MEMORANDUMULUI NR.28, CLUJ-NAPOCA, RO
------------	--

Clasificarea cererii (Int.Cl.)	A61H 1/02 (2006.12)
--------------------------------	----------------------------

Domenii tehnice cercetate (Int.Cl.)	A61H, B25J
-------------------------------------	------------

Colecții de documente de brevet cercetate	RO, CN, RU, KR, DE
Baze de date electronice cercetate	ROPatentSearch, PATENW, PATFRW, PATDEW
Literatură non-brevet cercetată	

Documente considerate a fi relevante

Categoria	Date de identificare a documentelor citate și, unde este cazul, indicarea pasajelor relevante	Relevant față de revendicarea nr.
X	US 2004/0082885 A1 (CULHANE, 29.04.2004) pag. 2, paragraf 31 - pag. 5, paragraf 60; fig. 1 - 15	2
A	US 2013/0060171 A1 (FU, 07.03.2013) întreg documentul	2
A	EP 2613753 B1 (SCUOLA SUPERIORE S. ANNA, PISA, 31.12.2014) pag. 7, paragraf 74 - pag. 12, paragraf 123; fig. 1 - 12	2

Strada Ion Ghica nr. 5, Sector 3, Cod 030044, București, România
Telefon centrală: +40-21-306.08.00/01/02/.../28/29
Fax: +40-21-312.38.19
E-mail: office@osim.ro
www.osim.ro

Documente considerate a fi relevante - continuare		
Categoria	Date de identificare a documentelor și, unde este cazul, indicarea pasajelor relevante	Relevant față de revendicarea nr.
Unitatea invenției (art.18)	Cererea de brevet de invenție nu satisface condiția de unitate a invenției, aceasta conținând mai mult decât o invenție, astfel: - sistem robotic cu arhitectură serială pentru realizarea mișcării de flexie / extensie a mâinii (revendicarea 1); - sistem robotic cu structură modulară paralelă pentru realizarea mișcărilor de flexie a cotului și de pronație / supinație a antebrățului (revendicarea 2); - sistem robotic cu structură modulară paralelă pentru realizarea mișcărilor de adducție / abducție și de flexie / extensie a încheieturii mâinii (revendicarea 3).	
Observații:		

Data redactării: 20.06.2018

Examinator,
DIANA NIȚĂ



Litere sau semne, conform ST.14, asociate categoriilor de documente citate	
<p>A - Document care definește stadiul general al tehnicii și care nu este considerat de relevanță particulară;</p> <p>D - Document menționat deja în descrierea cererii de brevet de invenție pentru care este efectuată cercetarea documentară;</p> <p>E - Document de brevet de invenție având o dată de depozit sau de prioritate anterioară datei de depozit a cererii în curs de documentare, dar care a fost publicat la sau după data de depozit a acestei cereri, document al cărui conținut ar constitui un stadiu al tehnicii relevant;</p> <p>L - Document care poate pune în discuție data priorității/lor invocată/e sau care este citat pentru stabilirea datei de publicare a altui document citat sau pentru un motiv special (se va indica motivul);</p> <p>O - Document care se referă la o dezvăluire orală, utilizare, expunere, etc;</p>	<p>P - Document publicat la o dată aflată între data de depozit a cererii și data de prioritate invocată;</p> <p>T - Document publicat ulterior datei de depozit sau datei de prioritate a cererii și care nu este în contradicție cu aceasta, citat pentru mai buna înțelegere a principiului sau teoriei care fundamentează invenția;</p> <p>X - document de relevanță particulară; invenția revendicată nu poate fi considerată nouă sau nu poate fi considerată ca implicând o activitate inventivă, când documentul este luat în considerare singur;</p> <p>Y - document de relevanță particulară; invenția revendicată nu poate fi considerată ca implicând o activitate inventivă, când documentul este combinat cu unul sau mai multe alte documente de aceeași categorie, o astfel de combinație fiind evidentă unei persoane de specialitate;</p> <p>& - document care face parte din aceeași familie de brevete de invenție.</p>