



(12) CERERE DE BREVET DE INVENȚIE

(21) Nr. cerere: a 2017 00273

(22) Data de depozit: 08/05/2017

(41) Data publicării cererii:
30/10/2017 BOPI nr. 10/2017

(71) Solicitant:
• STROIE DUMITRU, STR.PRINCIPALĂ
NR.1116, COD 137185, DĂRMĂNEȘTI, DB,
RO

(72) Inventatori:
• STROIE DUMITRU, STR.PRINCIPALĂ
NR.1116, COD 137185, DĂRMĂNEȘTI, DB,
RO

(54) GENERATOR DE CURENT CONTINUU ȘI AGENT TERMIC,
CU MOTOR TERMIC, RĂCIRE CU AER, ALIMENTAT
CU COMBUSTIBIL GAZOS, GPL SAU BIOGAZ

(57) Rezumat:

Invenția se referă la un generator de curent continuu și agent termic, cu motor termic, răcire cu aer, alimentat cu combustibil gazos, GPL sau biogaz. Generatorul conform invenției este o instalație complexă de cogenerare de curent continuu și agent termic care folosește un motor (1) termic cu răcire cu aer, care este alimentat de la o butelie (5) cu un combustibil gazos de orice tip, biogaz, gaz natural, GPL, un schimbător (2) de căldură care recuperează căldura gazelor arse rezultate în urma funcționării motorului (1), și un ansamblu (7) de generatoare de curent continuu, de tip alternator sau dinam, curentul electric fiind stocat în niște baterii (8) de acumuloare de 12 sau 24 V, între sursa de gaz și motorul (1) termic fiind montate un regulator (6) de presiune de 0,2 bar, un robinet cu reglare fină și o serpentină (3) de preîncălzire a gazului, iar carburatorul este prevăzut cu o duză specială de injecție a gazului.

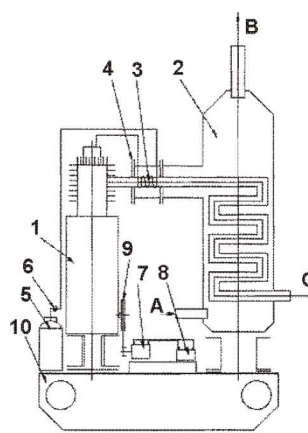


Fig. 1

Revendicări: 1
Figuri: 2



COGENERATOR DE CURENT CONTINUU ȘI AGENT TERMIC CU MOTOR TERMIC, RĂCIRE CU AER, ALIMENTAT CU COMBUSTIBIL GAZOS, GPL SAU BIOGAZ

Invenția se referă la o instalație complexă de cogenerare de curent continuu și agent termic folosind un motor termic cu răcire cu aer, motor ce este alimentat cu combustibil gazos de orice tip (biogaz, gaz natural, GPL), un schimbător de caldură ce recuperează caldura gazelor arse rezultate în urma funcționării motorului și un ansamblu de generatoare de curent continuu tip alternator sau dinam, curentul electric fiind stocat în baterii de acumulate de 12 sau 24V.

Ansamblul este format din trei elemente componente și anume:

- a. un motor termic cu răcire cu aer care folosește combustibil natural gazos de orice natură sau tip (GPL, gaze naturale, biogaz);
- b. un condensator – schimbător termic de caldură;
- c. unul sau mai multe generatoare de tip alternator sau dinam, acestea având stator cu magneți permanenți neodini, curentul generat fiind stocat în baterii de acumulate.

Se cunosc generatoare care pe lângă combustibil lichid, benzină, pot fi alimentate și cu GPL, în genul motoarelor auto, dar acestea au răcire prin lichid, lucru care poate transforma GPL din stare lichidă în stare gazoasă cu ajutorul lichidului de răcire încălzit.

Pe piață nu se fabrică motoare termice alimentate doar pe combustibil gazos, acestea fiind din categoria celor de dimensiuni mici cu răcire pe aer.

În Fig.1 este prezentată schematic componența ansamblului ce face obiectul prezentei propuneri de invenție.

La un motor termic, poz. 1, cu răcire pe aer se adaptează conform invenției, pe circuitul de evacuare, o cameră de preîncălzire, poz. 4, a agentului gazos, formată dintr-un element de metal inoxidabil, ce are atașat la capete flanșe de legătură pentru a face joncțiunea dintre chiuloasa motorului termic și elementul de evacuare.

Pe acest element metalic inoxidabil cilindric se spiralează o conductă de cupru de dimensiuni mici, aceasta având un început spiralat și o continuare elicoidală pe țeava de evacuare, poz. 3. Începutul conductei subțiri este racordat la alimentare (butelie de gaz lichefiat, poz. 5). Sfârșitul conductei este racordat la o duză cu un element de conectare în corpul de aspirație al motorului (carburator).



1. Motor termic cu răcire cu aer; 2. Schimbător de căldură; 3. Serpentină preîncălzire agent de ardere; 4. Cameră de preîncălzire a agentului gazos de ardere; 5. Butelie gaz metan lichefiat; 6. Regulator de presiune prevăzut cu ventil cu ac; 7. Alternator sau dinam generator de curent continuu; 8. Baterie de acumulatori; 9. Transmisie prin curele (fixă sau variabilă); 10. Șasiu metalic; A – Admisie apă rece; B – Evacuare apă caldă; C – Evacuare gaze arse răcite.

Pentru a fi posibilă funcționarea motorului cu combustibil gazos din butelie – cazul acestei prezentări schematice, la butelie este racordat un ceas regulator de presiune, poz. 6, dar nu din cel obișnuit ci unul cu reglaj fin având funcția de a regla debitul de combustibil necesar motorului, în funcție de sarcină și turație.

În continuare după ceasul regulator de presiune, prin legătură cu un furtun flexibil lângă motorul termic aproape de butonul de comandă PORNIT-OPRIT și demaror este legat un robinet tip cana având rolul de închidere-deschidere alimentare.

În continuarea acestuia se află un robinet din bronz sau alt material inoxidabil cu un sistem de închidere-deschidere reglabil fin tip con, acesta având rolul de dozaj exact al combustibilului, cât și de reglaj fin, în funcție de sarcină și turație.

În continuarea acestuia este legată conducta din cupru în formă elicoidală care se preîncălzește de la elementul montat suplimentar între chiuloasă și evacuarea gazelor arse calde.

Bazinul condensator termic, poz. 2, este montat după piesa de preîncălzire a serpentinei cu gaz și acesta este compus din bazinul propriu-zis, etanș, de capacitate variabilă, în interiorul acestuia aflându-se o serpentină racordată la piesa de preîncălzire a gazului.

Serpentina din interiorul bazinului este montată cu sens dreapta, de sus în jos, începând de la o treime din înălțimea bazinului și terminându-se la baza bazinului.



Această serpentină împreună cu teaca racordată la sistemul de evacuare, trebuie să fie cel puțin egală sau puțin mai mare decât diametrul găurii de evacuare al chiuloasei, pentru a nu obstrucționa și îngreuna evacuarea gazelor de eșapament.

Această serpentină având rolul direct de a transmite căldura gazelor de eșapament către lichidul aflat în bazinul condensator, până la un nivel egal cu temperatura lichidului din bazin.

Generatoarele, poz. 7, de tip alternator sau dinam fiind în număr variabil, pot fi acționate printr-un cuplaj elastic variator cu mai multe curele, poz. 9.

Conform invenției se utilizează generatoare de curent continuu dinam sau cu alternator pentru a putea stoca energia electrică produsă, în baterii electrice, poz. 8.

Se cunosc generatoare de curent care produc curent electric alternativ, acestea necesită funcționare continuă și nu pot stoca surplusul de energie electrică produs.

Generatorul conform invenției, utilizând dinam care produce curent continuu, are capacitatea de a împinge energie electrică într-un circuit electric cât și de a stoca în baterii surplusul neutilizat.

În Fig. 2 este prezentată Schema de montaj a grupului de generatoare electrice și bateriile pentru stocarea de energie electrică. Numerotarea elementelor componente este aceeași ca în fig. 1.

Generatorul tip dinam are, conform invenției, rotoare din magneți permanenți neodini, aceștia având rolul de excitație și inducție în procesul de producție al energiei electrice de curent continuu, măbind randamentul deoarece nu mai este necesar în locul acestor bobine alimentarea cu energie electrică.



RANDAMENTE

- folosirea combustibilului gazos, de orice fel, care este mult mai ieftin decât combustibili lichizi;
- captarea energiei termice din sistemul de evacuare, făcându-se cogenerare, rezultă două energii distincte, energie electrică și energie termică;
- compusul rezultat în urma arderii este ecologic;
- nu este obligatorie funcționarea continuă prin capacitatea de stocare a energiei electrice cât și a energiei termice;
- posibilitatea folosirii biogazului care este energie verde;



ENTRE. OFICIUL DE STAT ROMAN INVENȚII ȘI MĂRURI
DIRECȚIA BREVETELOR DE INVENȚII ȘI
SUPPORT AL INVENȚĂRII

REVENDICARE


Revendicări depuse conform
art. 14 alin. 7 din legea nr. 64 / 1991
la data de 07-06-2017

DE 2017 -- 002733

1. Generator de curent continuu și agent termic cu motor termic, răcire cu aer, alimentat cu combustibil gazos, GPL sau biogaz, caracterizat prin aceea că, este o instalație complexă de cogenerare de curent continuu și agent termic folosind un motor (1) termic cu răcire cu aer, motor care este alimentat cu un combustibil (5) gazos, de orice tip, biogaz, gaz natural sau GPL, un schimbător (2) de căldură care recuperează căldura gazelor arse rezultate în urma funcționării motorului (1) și un ansamblu (7) de generatoare de curent continuu tip alternator sau dinam, curentul electric fiind stocat în niște baterii (8) de acumulare de 12 sau 24V, între sursa de gaz și motorul termic (1) fiind montate un regulator (6) de presiune de 0,2 bar, un robinet de reglare fină și o serpentină (3) de preîncălzire a gazului, iar un carburator este prevăzut cu o duză specială de injecție a gazului

SAROIȘ DUMITRU, ÎN PRESENȚIA DOMNULUI
EXAMINATOR, NICOLAE RAȘU,

DATA,
07.06.2017

SAROIȘ DUMITRU


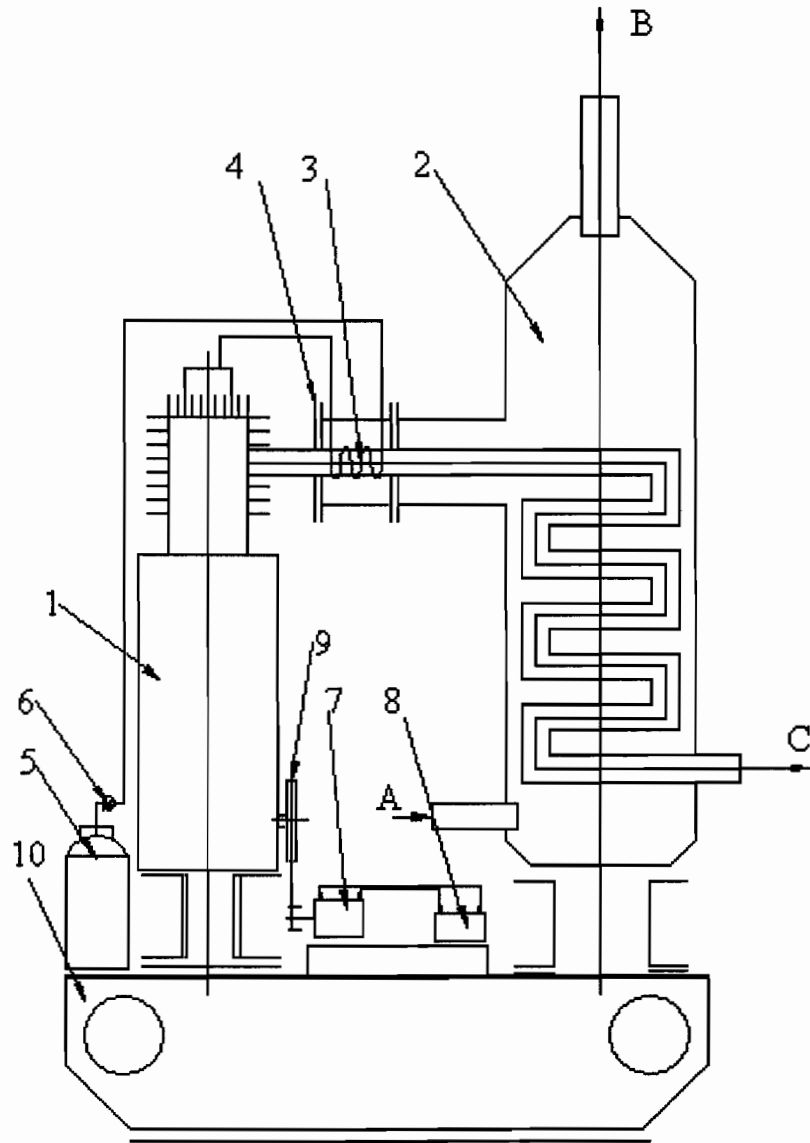


Fig. 1

SCHEMA INSTALAȚIEI DE COGENERARE DE CURENT CONTINUU ȘI AGENT TERMIC

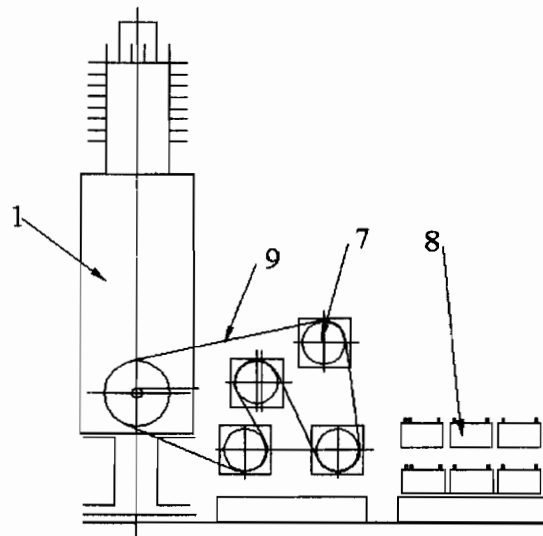


Fig.2

**SCHEMA DE MONTAJ A GRUPULUI DE GENERATOARE ELECTRICE ȘI
BATERIILE DE STOCARE A ENERGIEI ELECTRICE**