



(12) CERERE DE BREVET DE INVENȚIE

(21) Nr. cerere: a 2016 00778

(22) Data de depozit: 07/12/2016

(41) Data publicării cererii:  
30/10/2017 BOPI nr. 10/2017

(71) Solicitant:  
• NEACȘU ION, STR.SLT.BOGDAN VASILE,  
NR.63, CONSTANȚA, CT, RO

(72) Inventatori:  
• NEACȘU ION, STR. BUCUREȘTI NR. 8,  
BL. L 18, SC. B, ET. 9, AP. 83,  
CONSTANȚA, CT, RO

(54) PAHAR DE UNICĂ FOLOSINȚĂ PLIABIL, CEAȘCĂ DE UNICĂ FOLOSINȚĂ PLIABILĂ, CANĂ DE UNICĂ FOLOSINȚĂ PLIABILĂ, HALBĂ DE UNICĂ FOLOSINȚĂ PLIABILĂ, CASTRON DE UNICĂ FOLOSINȚĂ PLIABIL

(57) Rezumat:

Invenția se referă la niște recipiente de unică folosință pliabile, având formă de pahar, ceașcă, halbă sau castron, realizate prin lipire, turnare sau prin alte metode, manual sau cu ajutorul mașinilor, din materiale pliabile, cum este plasticul, hârtia sau PET-ul, recipientele fiind depozitate, transportate și livrate în stare pliată, depliate atunci când trebuie umplute, pliate din nou după folosire și reciclate ca deșeuri. Recipientele conform invenției, în stare pliată, au formă de triunghi, dreptunghi sau trapez, se pot deplia prin strângerea ușoară dinspre muchii, devenind con, cilindru, trunchi de con sau paralelipiped, paharul de unică folosință putându-se transforma în ceașcă, cană sau halbă prin montarea la pahar a unei cozi confecționate din același material sau din materiale diferite.

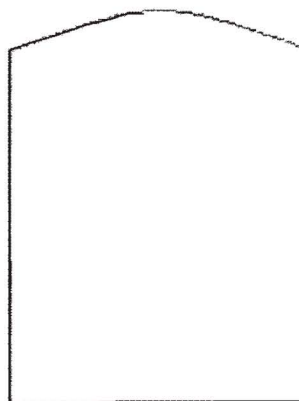


Fig. 3

Revendicări: 5  
Figuri: 17

Cu începere de la data publicării cererii de brevet, cererea asigură, în mod provizoriu, solicitantului, protecția conferită potrivit dispozițiilor art.32 din Legea nr.64/1991, cu excepția cazurilor în care cererea de brevet de invenție a fost respinsă, retrasă sau considerată ca fiind retrasă. Întinderea protecției conferite de cererea de brevet de invenție este determinată de revendicările conținute în cererea publicată în conformitate cu art.23 alin.(1) - (3).



**Pahar de unică folosință pliabil,  
Ceașcă de unică folosință pliabilă,  
Cană de unică folosință pliabilă,  
Halbă de unică folosință pliabilă,  
Castron de unică folosință pliabil**

Invenția se referă la un pahar de unică folosință pliabil, o ceașcă de unică folosință pliabilă, o cană de unică folosință pliabilă, un castron de unică folosință pliabil, toate făcând parte din același concept inventiv, fiind executate prin lipire, turnare etc. manual sau cu ajutorul mașinilor din materiale pliabile (plastic, PET, hârtie, etc.), depozitate, transportate și livrate în stare pliată și desfăcute (depliate) atunci când trebuie umplute, pentru a fi din nou pliate după folosire și depozitate ca deșeuri pentru reciclare.

Problema pe care o rezolvă invenția este realizarea unor pahare de unică folosință pliabile, cești de unică folosință pliabile, căni de unică folosință pliabile, halbe de unică folosință pliabile, castroane de unică folosință pliabile, din materiale compatibile din punct de vedere alimentar, cât mai biodegradabile posibil (plastic, PET hârtie, etc.), ușor de realizat, ușor de folosit, ușor de manipulat și depozitat, ușor de folosit la aparatele automate de vândut răcoritoare, cafea, ceai, bere, etc., ușor de reciclat după folosire.

Avantajul pentru paharul de unică folosință pliabil, ceașca de unică folosință pliabilă, cana de unică folosință pliabilă, castronul de unică folosință pliabil, conform invenției, este că sunt ușor de realizat, ocupa spațiu mic, sunt ușor de transportat, ușor de utilizat, în locurile aglomerate, în care oamenii sunt mereu în mișcare, cum sunt stațiile de autobuz, stațiile de metrou, gările, dar și în grădinițe, școli, spitale, instituții, birouri, etc., și la aparatele automate de vândut răcoritoare, cafea, ceai, bere, etc., sunt ieftine.

Halba de unică folosință pliabilă poate fi utilizată cu precădere în restaurantele în aer liber, la sărbători populare, picnicuri, etc. și la aparatele automate de vândut bere, etc.

Paharul de unică folosință pliabil, ceașca de unică folosință pliabilă, cana de unică folosință pliabilă, halba de unică folosință pliabilă, castronul de unică folosință pliabil, conform invenției, se pot realiza manual sau cu ajutorul unor mașini, mai simple sau mai complexe, de exemplu mașinile cu care se produc pungile și sacoșele din hartie, cu reglajele necesare pot realiza aceste produse.

În stadiul tehnicii mai este cunoscut "Paharul de unica folosință pliat" conform invenției "Instalație automată, pentru produs răcoritoare și livrarea răcoritoarelor la comandă prin monedă în pahar de unică folosință", brevet OSIM Nr.106627 C1 / 31.05.93.

În invenția din 1993 sunt exemplificate doar paharele de unică folosință pliate, de formă paralelipipedică, cu fund pătrat în legătura cu utilizarea lor la instalațiile automate de vândut răcoritoare.

Invenția actuală exemplifică paharele de unică folosință pliabile care se pot folosi atât de către oameni, putând fi purtate, goale, în buzunar, geanta, etc., sau de mașinile de vândut răcoritoare, cafea, ceai, bere, etc. de forma:

a) conică (cu gura dreaptă sau rotunjită), fig. 1 pahar gol, pliat, stocat, fig. 2 pahar gol, depliat, pregătit, prin ușoară strângere laterală, pentru umplere;

b) dreptunghiulară (cu gura dreaptă sau rotunjită), fig.3 pahar gol, pliat, stocat, fig. 4 pahar gol, depliat, pregătit, prin ușoară strângere laterală, pentru umplere;

c) trapezoidală (cu gura dreaptă sau rotunjită), fig 5 pahar gol, pliat, stocat, fig. 6 pahar gol, depliat, pregătit, prin ușoara strângere laterală, pentru umplere;

d) pahar in forma de pungă sau sac, cu gura paralelipipedica si fundul in formă de “V” sau “pană”, fig. 7 pahar gol, semidepliat, fig. 8 pahar gol, depliat, pregătit, prin ușoară strângere pentru umplere;

e) pahar in formă de pungă sau sac, cu gura paralelipipedică și fundul paralelipipedic, fig. 9 pahar pliat, stocat, văzut din profil, fig. 10 pahar depliat 25/100, fig. 11 pahar depliat 75/100, pregătit pentru umplere, fig 12 pahar depliat 100/100.

De asemenea invenția actuala prezintă:

f) fig. 13 castron (bol) de unică folosință pliabil, depliat pregătit pentru umplere;

Paharele de unică folosință pliabile cărora li s-au montat cozi (toarte), din același material sau din materiale diferite, au devenit cești, căni, halbe în funcție de dimensiuni și de utilitatea dată.

g) fig. 14 (în funcție de dimensiuni și utilitate) ceșcă, cană, sau halbă de unică folosință pliabilă de formă conică;

h) fig. 15 (în funcție de dimensiuni și utilitate) ceșcă, cană, sau halbă de unică folosință pliabilă de formă cilindrică ;

i) fig. 16 (în funcție de dimensiuni și utilitate) ceșca, cană, sau halbă de unică folosință pliabilă în formă de sac sau pungă cu gura paralelipipedică și fundul în formă de “V” sau “pană”);

j) fig. 17 (în funcție de dimensiuni și utilitate) ceșcă, cană, sau halbă de unică folosință pliabilă de forma paralelipipedică cu fundul pătrat;

## Revendicări

- 1) Pahar de unică folosință pliabil, conform invenției, caracterizat prin aceea că este făcut prin lipire, turnare, etc. din materiale, care se pot plia (plastic, PET, hârtie, carton), având forma plată de (aproximativ) triunghi, dreptunghi, trapez când este nefolosit (gol), și se poate desface (deplia) prin strângere ușoară dinspre muchii, pentru a fi folosit (umplut), devenind (aproximativ) con, cilindru trunchi de con, paralelipiped, în legătură și cu desenele din figurile 1,2,3,4,5,6,7,8,9,10,11,12,13.
- 2) Ceașcă de unică folosință pliabilă, conform invenției, caracterizată prin aceea că este făcută dintr-un pahar de unică folosință, conform invenției, la care se montează o coadă din același material sau materiale diferite, în legatură și cu desenele din figurile 14,15,16,17, care are dimensiunea și utilitatea de ceașcă.
- 3) Cană de unică folosință pliabilă, conform invenției, caracterizată prin aceea că este făcută dintr-un pahar de unică folosință, conform invenției, la care se montează o coadă din același material sau materiale diferite, în legatură și cu desenele din figurile 14,15,16,17, care are dimensiunea și utilitatea de cană.
- 4) Halbă de unică folosință pliabilă, conform invenției, caracterizată prin aceea că este făcută dintr-un pahar de unică folosință, conform invenției, la care se montează o coadă din același material sau materiale diferite, în legatură și cu desenele din figurile 14,15,16,17, care are dimensiunea și utilitatea de cană.
- 5) Castron de unică folosință, conform invenției, caracterizat prin aceea că este făcut din materiale, care se pot plia, când este nefolosit (gol), și se poate desface (deplia) prin strângere ușoară dinspre muchii, pentru a fi folosit (umplut), în legătură și cu desenul din fig. 13, care are dimensiunea și utilitatea de castron.



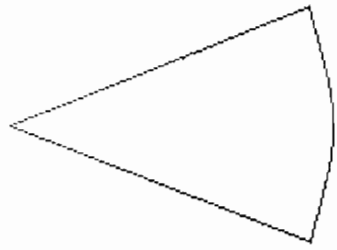


Fig. 1

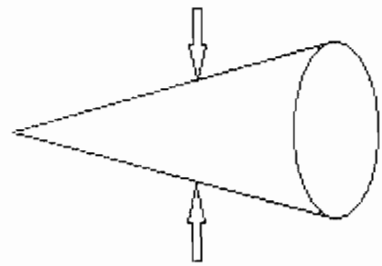


Fig. 2

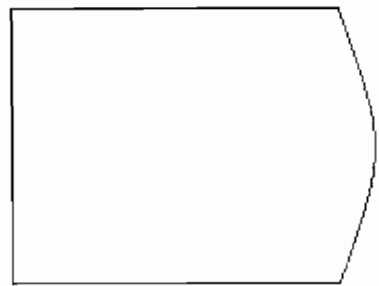


Fig. 3

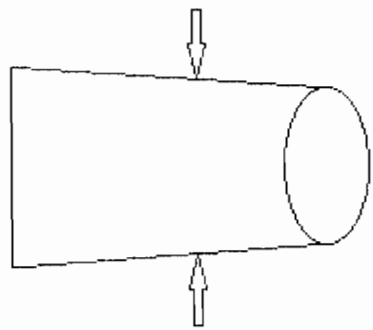


Fig. 4

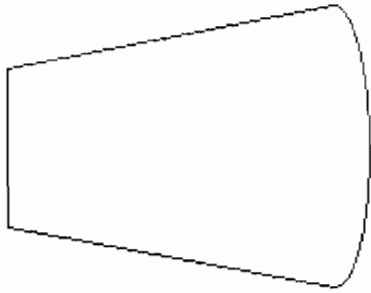


Fig. 5

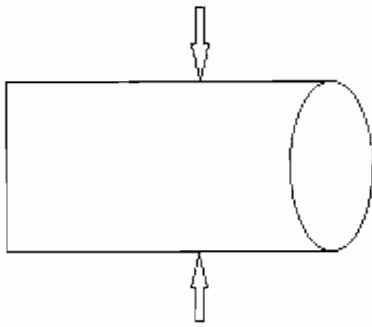


Fig. 6

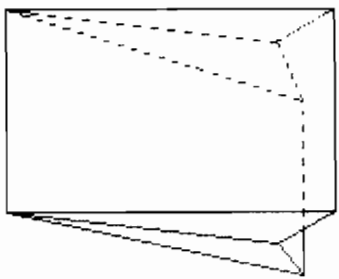


Fig. 7

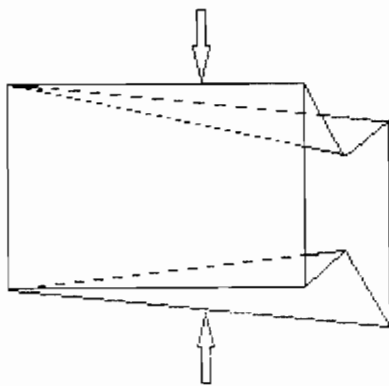


Fig. 8

5

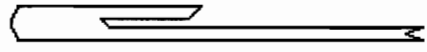


FIG. 9

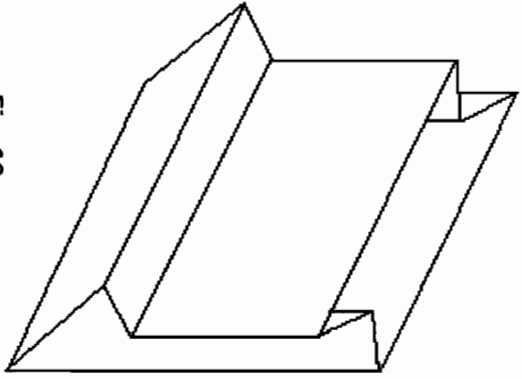


FIG. 10

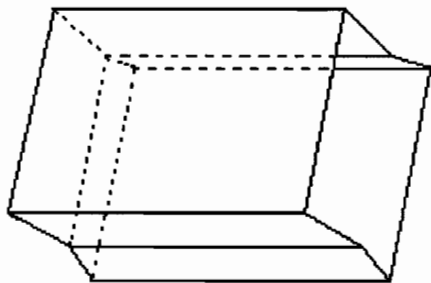


FIG. 11

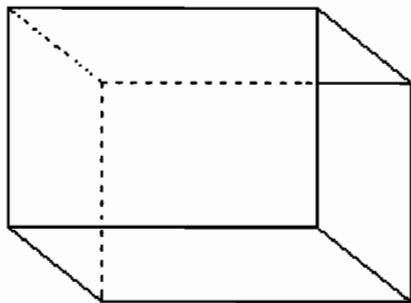


FIG. 12

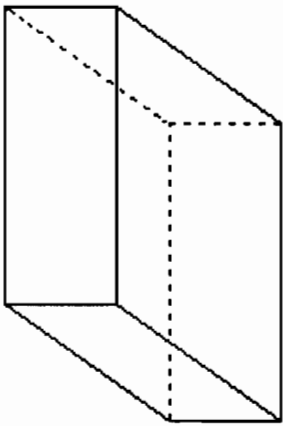


FIG. 13



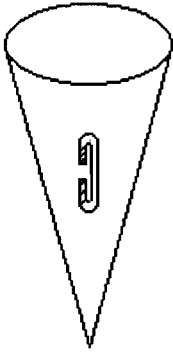


Fig. 14

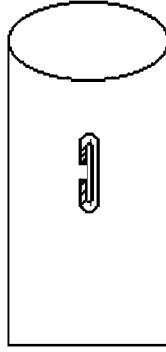


Fig. 15

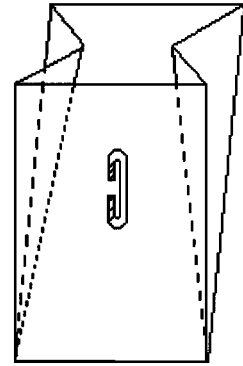


Fig. 16

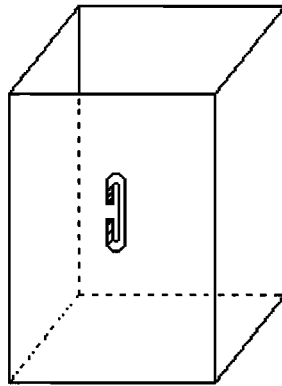


Fig. 17

7

A handwritten signature or mark, possibly initials, written in a cursive style.