

(12)

CERERE DE BREVET DE INVENȚIE

(21) Nr. cerere: **a 2017 00424**

(22) Data de depozit: **26/06/2017**

(41) Data publicării cererii:
30/10/2017 BOPI nr. **10/2017**

(71) Solicitant:
• FEROMET "M" S.R.L.,
LOCALITATEA IZVOARE,
COMUNA DUMBRAVA ROȘIE, NT, RO

(72) Inventatori:
• MURGULEȚ ION, BD. DECEBAL NR. 92,
BL. G6, SC. A, AP. 9, PIATRA NEAMȚ, NT,
RO

(74) Mandatar:
AGENȚIE DE PROPRIETATE
INDUSTRIALĂ ȘI TRANSFER
TEHNOLOGIC-STOIAN IOAN,
BD. REPUBLICII BL.46, SC.C, AP.35,
ROMAN, JUDEȚUL NEAMȚ

(54) FOTOLIU DE TERASĂ

(57) Rezumat:

Invenția se referă la un fotoliu utilizat ca mobilier de terasă și grădină sau în locuri de odihnă și agrement, cu pliere și depliere rapidă. Fotoliul conform invenției este alcătuit dintr-un schelet metalic format dintr-o pereche de picioare (1) lungi, din țeavă pătrată, în formă de arc de cerc alungit, cu concavitatea spre față, și o pereche de picioare (5) scurte, din același profil de țeavă pătrată, în formă de arc de cerc alungit, cu concavitatea spre în jos, articulate între ele cu niște bolțuri (7), un șezut (B) format din două lonjeroane (8), și o baretă (9) din oțel lat, dispuse în formă de U, pe care sunt montate niște rigle (10) din lemn late, în partea din spate lonjeroanele (8) având niște capete (b) îndoite sub formă de cârlig, care se fixează pe o tijă (11) transversală, sudată depicioarele (1) lungi pentru poziționarea și stabilirea șezutului (B) în plan orizontal în poziție depliată și în stare de utilizare, lonjeroanele (8) fiind prevăzute și cu două urechi (12) sudate, prin care trece o tijă (13) fixată în partea superioară a picioarelor (5) scurte, tijă (13) față de care șezutul (B) se poate roti pentru pliere, spre în sus poziționându-l în fața unui spătar (A), sau spre în jos poziționându-l în spatele spătarului (A), pe picioarele (1) lungi fiind montate niște cotiere (C și D), fiecare dintre cele două cotiere (C și D) având posibilitatea de a lua poziție orizontală, depliată, cât și poziție pliată în planul spătarului (A), independente una față de alta, și independent de

poziția șezutului (A) pliat sau depliat, astfel încât utilizatorul are posibilitatea să se sprijine cu coatele pe ambele cotiere (C și D) sau, la nevoie, să se ridice una sau ambele dintre cele două cotiere (C și D).

Revendicări: 2
Figuri: 14

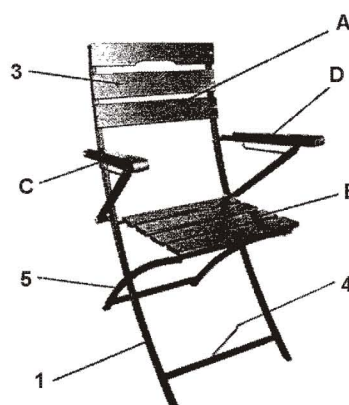
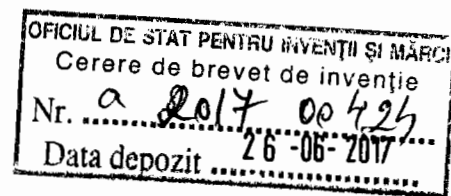


Fig. 1

Cu începere de la data publicării cererii de brevet, cererea asigură, în mod provizoriu, solicitantului, protecția conferită potrivit dispozițiilor art.32 din Legea nr.64/1991, cu excepția cazurilor în care cererea de brevet de invenție a fost respinsă, retrasă sau considerată ca fiind retrasă. Întinderea protecției conferite de cererea de brevet de invenție este determinată de revendicările conținute în cererea publicată în conformitate cu art.23 alin.(1) - (3).





FOTOLIU DE TERASĂ

Invenția se referă la un fotoliu de terasă utilizat ca mobilier de terasă și grădină sau în locuri de odihnă și agrement, în condițiile în care este necesară plierea și deplicarea rapidă pentru economie de spațiu la depozitare și transport.

Este cunoscut un scaun de grădină (RO 122702) care este alcătuit din două perechi de picioare lungi pe care este prins un spătar și altele scurte ambele perechi fiind în formă de "S", articulate între ele, de picioarele lungi fiind articulate atât șezutul scaunului cât și două cotiere, articulate totodată la partea opusă cu niște pârghii de susținere a cotierelor, formând un patrulater deformabil ce permite plierea simultană a celor două cotiere împreună cu șezutul în planul spătarului

Acest scaun are dezavantajul unui confort redus în cazul persoanelor mai corpolente, distanța dintre cotiere fiind fixă, gabaritul la pliere fiind semnificativ mai mare, întreaga construcție fiind complicată din punct de vedere tehnologic

Problema tehnică pe care o rezolvă invenția este de a face ca distanța dintre cotiere să nu mai îngreuească confortul persoanelor mai corpolente, cu posibilități mai mari de mișcare a mâinilor sprijinite sau nu pe cotiere, iar plierea să conducă la în gabarit cât mai mic în această stare.

Fotoliul de terasă, conform invenției, rezolvă această problemă tehnică și înlătură dezavantajul de mai sus prin aceea că, este alcătuit dintr-o pereche de picioare lungi, în formă de arc de cerc alungit cu concavitatea spre fața fotoliului, și o pereche de picioare scurte, din același profil de țevă pătrată, în formă de arc de cerc alungit cu concavitatea înspre jos, articulate între ele cu niște bolțuri, un șezut format din două lonjeroane și o baretă, din oțel lat, dispuse în formă de "U", pe care sunt montate niște rigle de lemn late, în partea din spate lonjeroanele având capetele îndoite sub formă de cârlig, care se fixează pe o tijă transversală sudată de picioarele lungi pentru poziționarea și stabilizarea șezutului în plan orizontal în poziție depliată și în stare de utilizare a fotoliului, lonjeroanele fiind prevăzute și cu două urechi sudate, prin care trece o tijă fixată la partea superioară a picioarelor scurte, tijă față de care șezutul se poate roti pentru pliere, spre în sus poziționându-l în fața spătarului, sau spre în jos poziționându-l în spatele spătarului, iar pe picioarele lungi sunt montate câte o cotieră, identice constructiv, fiecare cotieră având posibilitatea de a lua poziție orizontală, depliată cât și poziție pliata în planul spătarului independent una față de alta, și independent de poziția șezutului pliat sau depliat, astfel încât utilizatorul are posibilitate să se sprijine cu coatele pe ambele cotiere sau la necesitate să ridice una din cotiere sau ambele cotiere.

Prin aplicarea invenției se obțin următoarele avantaje:

- asigură un confort sporit pentru orice persoană, cu posibilitate de sprijinire a coatelor pe una sau ambele cotiere
- stabilitate asigurată a scaunului în stare depliată;
- au o construcție mai simplă din punct de vedere tehnologic;
- este realizabil cu costuri mai mici.

Se dă în continuare un exemplu de realizare a invenției în legătură cu figurile 1...14, care reprezintă:

- fig.1, vedere din față lateral a fotoliului de terasă;
- fig.2, vedere din spate lateral a fotoliului de terasă;
- fig.3, vedere din lateral a fotoliului de terasă;
- fig.4, vedere din lateral a fotoliului de terasă cu una din cotiere în fază intermediară de pliere ;
- fig.5, vedere din lateral a fotoliului de terasă cu una din cotiere pliată complet în planul spătarului ;
- fig.6, vedere din lateral a fotoliului de terasă cu ambele cotiere pliate complet în planul spătarului ;
- fig.7, vedere din lateral a fotoliului de terasă cu șezutul în fază intermediară spre poziția de pliere în fața spătarului
- fig.8, vedere din lateral a fotoliului de terasă cu șezutul pliat complet în partea din față a spătarului
- fig.9, vedere din lateral a fotoliului de terasă cu șezutul în fază intermediară spre poziția de pliere din spatele spătarului
- fig.10, vedere din lateral a fotoliului de terasă cu șezutul pliat complet în partea din spate a spătarului
- fig.11, detaliu, partea din față a cotierei cu evidențierea tijei de ghidare a bolțului din capătul contrafișei cu decuparea pentru contrafișă ;
- fig.12, detaliu cu articulația dintre șezut și piciorul scurt, după o direcție I din fig. 5
- fig.13, detaliu, partea din spate a cotierei cu evidențierea articulațiilor cu piciorul lung, după o direcție II din fig. 5 ;
- fig.14, detaliu, partea din spate a cotierei, cu evidențierea articulațiilor cu piciorul lung, și a cârligelor de stabilizare șezutului, după o direcție II din fig. 5 ;

Fotoliul de terasă, conform invenției, este alcătuit dintr-un schelet metalic format dintr-o pereche de picioare lungi 1, din țevă pătrată, în formă de arc de cerc alungit cu concavitatea spre fața fotoliului, continuate la partea superioară cu câte o zonă **a** pe care, împreună cu o traversă 2 sudată, din același profil, sunt fixate niște rigle de lemn late 3, formând un spătar A. La partea inferioară picioarele 1 sunt solidarizate cu o traversă 4 situată la o distanță determinată față de capetele inferioare ale picioarelor 1.

O a doua pereche de picioare scurte 5, din același profil de țevă pătrată, în formă de arc de cerc alungit cu concavitatea înspre jos, sunt rigidizate cu o traversă 6, situată la o distanță determinată față de capetele inferioare ale picioarelor 5. Picioarele 5 sunt articulate cu niște bolțuri 7 de picioarele 1, într-o dispunere în "X" în stare de utilizare a fotoliului depliat.

Un șezut B este alcătuit dintr-o ramă formată din două lonjeroane 8 și o baretă 9, din oțel lat, dispuse în formă de "U", pe care sunt montate niște rigle de lemn late 10, în partea din spate lonjeroanele având capetele **b** îndoite sub formă de cârlig, care se fixează pe o tijă 11 transversală sudată de picioarele 1, pentru poziționarea și stabilizarea șezutului B în plan orizontal, poziția depliată în stare de utilizare a fotoliului.

În partea din față a șezutului B, lonjeroanele 8 sunt prevăzute cu două urechi sudate 12, prin care trece o tijă 13 fixată la partea superioară a picioarelor scurte 5, tijă 13 față de care șezutul B se poate roti, respectiv spre în sus (fig.7 și fig.8) poziționându-l în fața spătarului A, sau spre în jos (fig.9 și fig.10) poziționându-l în spatele spătarului A.

Pe cele două picioare 1 sunt montate câte o cotieră C și D, independente una față de cealaltă, identice constructiv. O cotieră este compusă dintr-un braț 14, din oțel lat, articulat cu un bolț 15 de piciorul 1, pe care este fixată o riglă de lemn 16,

iar sub brat este sudată o tijă 17, paralelă cu brațul 14 și între care se crează un ghidaj c în care evoluează un bolt 18 montat în capul unei contrafișe 19.

Contrafișa 19, din țeavă pătrată, sprijină brațul 14 al cotierei și este articulată la piciorul 1 cu un bolț 20, la capătul opus având o decupare d în care este montat bolțul 18, și care permite totodată intrarea tijei 17 în timpul rabaterii brațului 14 din poziție orizontală până la pliere în planul spătarului A și invers la depliere pentru luarea poziției de utilizare a fotoliului.

Fiecare cotieră C sau D poate lua poziție orizontală, depliată cât și poziție pliată în planul spătarului A, independent una față de alta, și independent de poziția șezutului pliat sau depliat, astfel încât utilizatorul când este așezat pe fotoliu are posibilitate să se sprijine cu coatele pe ambele cotiere sau la necesitate să ridice una din cotiere (fig.5) sau ambele cotiere (fig,6)

REVENDICĂRI

1. Fotoliu de terasă, alcătuit dintr-un schelet metalic pliabil cu picioarele dispuse în "X", spătar și șezut din lemn, **caracterizat prin aceea că**, este alcătuit dintr-o pereche de picioare lungi (1), din țevă pătrată, în formă de arc de cerc alungit cu concavitatea spre fața fotoliului, și o pereche de picioare scurte (5), din același profil de țevă pătrată, în formă de arc de cerc alungit cu concavitatea înspre jos, articulate între ele cu niște bolțuri (7), un șezut (B) format din două lonjeroane (8) și o baretă (9), din oțel lat, dispuse în formă de "U", pe care sunt montate niște rigle de lemn late (10), în partea din spate lonjeroanele având capetele (b) îndoite sub formă de cârlig, care se fixează pe o tijă (11) transversală sudată de picioarele lungi (1) pentru poziționarea și stabilizarea șezutului (B) în plan orizontal în poziție depliată și în stare de utilizare a fotoliului, lonjeroanele (8) fiind prevăzute și cu două urechi sudate (12), prin care trece o tijă (13) fixată la partea superioară a picioarelor scurte (5), tijă (13) față de care șezutul (B) se poate roti pentru pliere, spre în sus (fig.7 și fig.8) poziționându-l în fața spătarului (A), sau spre în jos (fig.9 și fig.10) poziționându-l în spatele spătarului (A), iar pe picioarele lungi (1) sunt montate câte o cotieră (C și D), independente una față de cealaltă, identice constructiv, cotiera fiind compusă dintr-un braț (14) din oțel lat, articulată cu un bolț (15) de piciorul lung (1), și pe care este fixată o riglă de lemn (16), iar sub brat este

sudată o tijă (17) paralelă cu brațul (14) și între care se crează un ghidaj (c) în care evoluează un bolt (18) montat în capul unei contrafișe (19), din țeavă pătrată, care sprijină brațul (14) cotierei, fiind articulată la piciorul lung (1) cu un bolț (20), la capătul opus având o decupare (d) în care este montat bolțul (18), și care permite totodată intrarea tijei (17) în timpul rabaterii brațului (14) din poziție orizontală până la pliere în planul spătarului (A) și invers la depliere pentru luarea poziției de utilizare a fotoliului, fiecare cotieră (C sau D) având posibilitatea de a lua poziție orizontală, depliată cât și poziție pliată în planul spătarului (A) independent una față de alta, și independent de poziția șezutului pliat sau depliat, astfel încât utilizatorul când este așezat pe fotoliu are posibilitate să se sprijine cu coatele pe ambele cotiere sau la necesitate să ridice una din cotiere (fig.5) sau ambele cotiere (fig,6)

2. Fotoliu de terasă, conform revendicării 1, **caracterizat prin aceea că**, picioarele lungi (1) sunt solidarizate cu o traversă (4), iar picioarele scurte (5) sunt rigidizate cu o traversă (6), traverse situate la o distanță determinată față de capetele inferioare ale picioarelor (1 și 5).

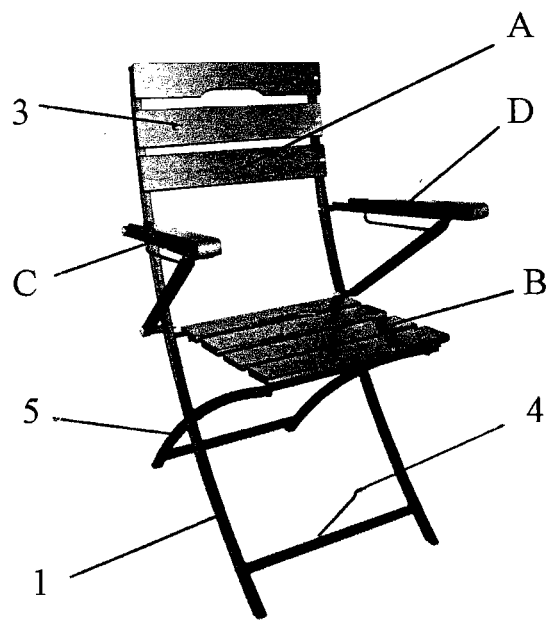


fig. 1

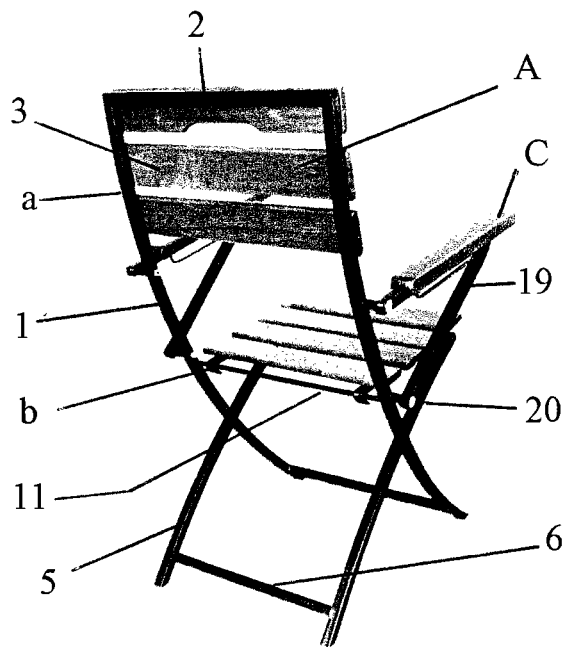


fig. 2

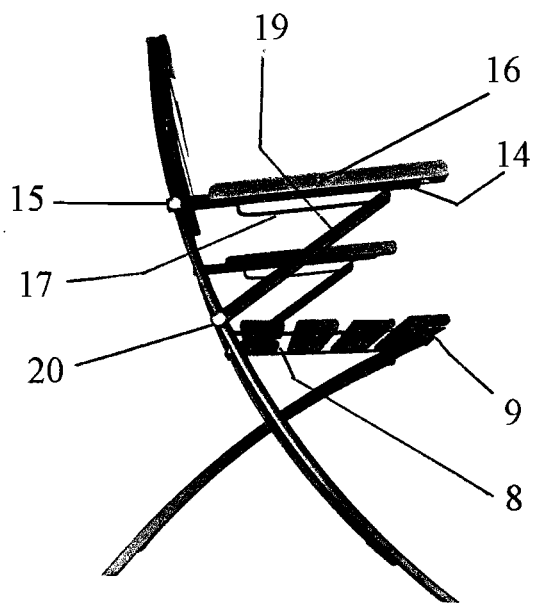


fig. 3

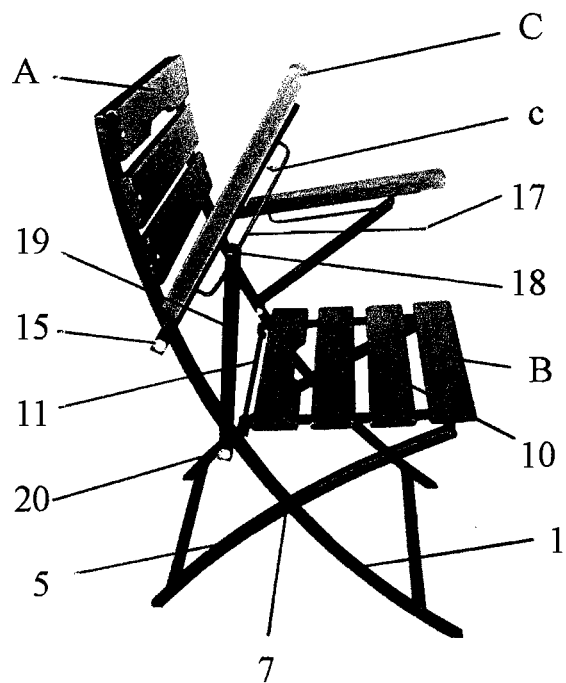


fig. 4

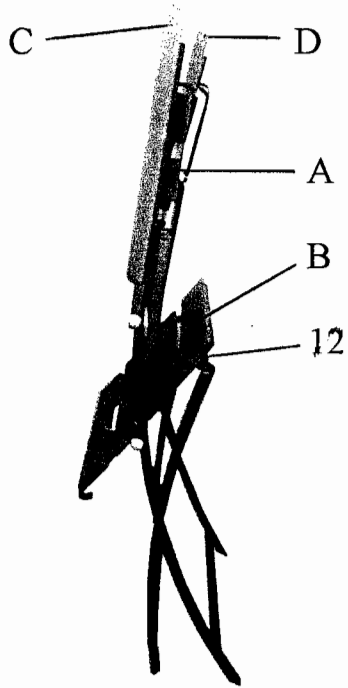


fig. 9

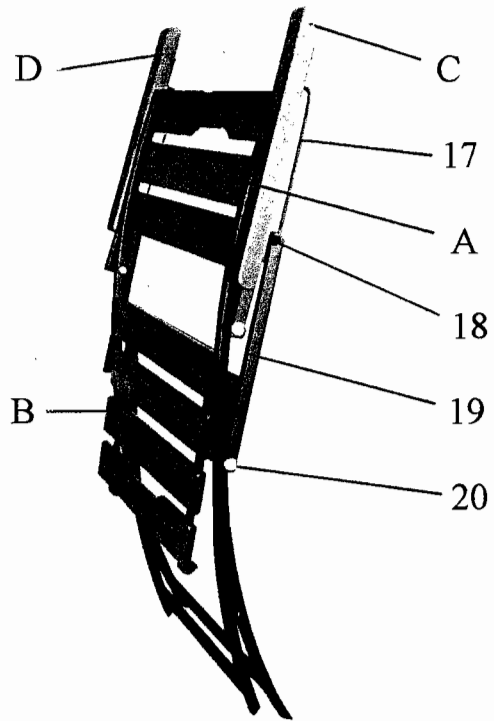


fig. 10

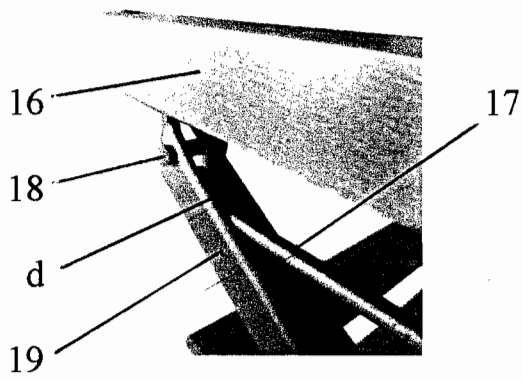


fig. 11

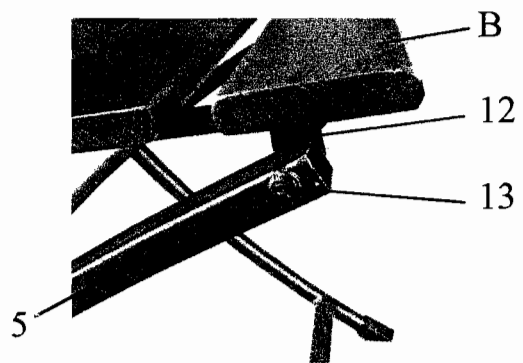


fig. 12

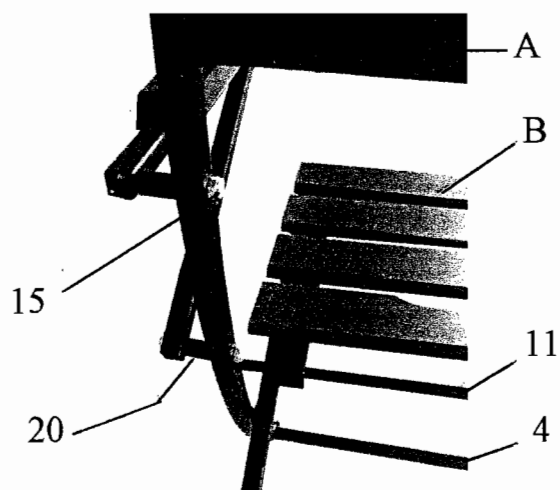


fig. 13

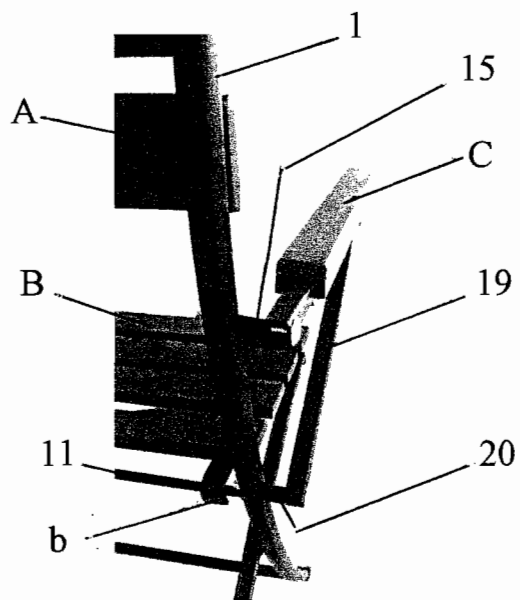


fig. 14