



(12) **CERERE DE BREVET DE INVENȚIE**

(21) Nr. cerere: **a 2017 00357**

(22) Data de depozit: **12/06/2017**

(41) Data publicării cererii:  
**30/10/2017** BOPI nr. **10/2017**

(71) Solicitant:  
• **PASCALE CRISTINA-DANIELA,**  
*STR.PETRE DULFU, NR.3, AP.7,*  
*BAIA MARE, MM, RO*

(72) Inventatori:  
• **PASCALE CRISTINA-DANIELA,**  
*STR.PETRE DULFU, NR.3, AP.7,*  
*BAIA MARE, MM, RO*

(74) Mandatar:  
**CABINET INDIVIDUAL NEACȘU CARMEN**  
**AUGUSTINA, STR.ROZELOR NR.12/3,**  
**BAIA MARE, JUDEȚUL MARAMUREȘ**

(54) **PAPION CU MAGNET**

(57) Rezumat:

Invenția se referă la un papion cu magnet, care poate fi confecționat din diverse materiale, cum sunt cele textile, hârtie, plastic, piele sau înlocuitori ai acestora, lemn, metal sau altele asemenea, care poate fi aplicat pe un suport vestimentar confecționat dintr-o mare diversitate de materiale, cum ar fi catifeaua, hârtia, pielea, materialele textile și sintetice, sau voalul. Papionul conform invenției este constituit din două aripi (01) cu formă cunoscută de fluture, ștrangulate, în zona centrală, cu un nod format dintr-un inel (02) central, prevăzut cu o pastilă (03) magnetică, de forma unui disc subțire, fixarea papionului pe suportul vestimentar realizându-se cu ajutorul unei pastile (04) magnetice exterioare, flotante.

Revendicări: 1  
Figuri: 9

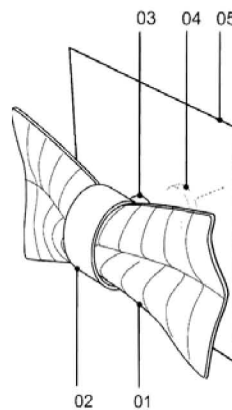


Fig. 1



## PAPION CU MAGNET

Prezenta invenție se referă la un papion cu magnet, care poate fi confecționat din orice material, cum ar fi textil, hârtie, plastic, piele sau înlocuitori, lemn, metal etc., care poate fi aplicat pe un suport vestimentar confecționat dintr-o mare diversitate de materiale, de la cele mai subțiri, la cele mai groase, cum ar fi hârtie, textil, catifea, piele, materiale sintetice, voal etc. Papillonul cu magnet poate fi utilizat în confecționarea articolelor de îmbrăcăminte și nu numai, a accesoriilor vestimentare, atât la nivel industrial, cât și în mica manufactură.

Se cunoaște faptul că papionul este un articol vestimentar inventat în secolul al XVII-lea și făcea parte din uniforma mercenarilor croați. Inițial confecționat din pânză și fiind destinat să țină gulerul cămășii lipit de gât, papionul s-a transformat, în decursul timpului, devenind nu numai util, dar și un element decorativ. Supranumit ”fluturile care te face sobru”, papionul poate fi considerat, de multe ori, un accesoriu ce definește, prin excelență, bunul gust și rafinamentul.

Se cunosc papioane care se fixează cu ajutorul unor benzi din elastic, sau cu ajutorul unor cleme sau nasturi speciali.

Dezavantajul acestor soluții este acela că papionul nu este liber, iar benzile din elastic se uzează, cu timpul, trebuind înlocuite.

De asemenea, se cunosc papioane care se fixează cu ajutorul unor coliere magnetice, având un efect terapeutic asupra corpului celui care îl folosește.

Dezavantajul acestei soluții este faptul că, datorită dimensiunii mari a colierului și a proprietăților magnetice pe care le are, poate să afecteze sănătatea persoanei care îl poartă; este cazul persoanelor sensibile, din punct de vedere al magnetismului, care ar putea fi afectate de cantitatea mare de material magnetic care interacționează cu magnetismul propriului corp și poate duce la dezechilibre nedorite ale sistemului nervos sau ale metabolismului.

Există și papioane care conțin, în locul bine-cunoscutului nod, un ansamblu metalic cu magnet.

Dezavantajul acestei soluții este acela că aspectul papionului este total modificat, el nu mai seamănă cu tradiționalul papion, iar ”nodul” fiind metalic poate să ruginască și să păteze suportul vestimentar al cămășii, de exemplu.

**PASCALE Cristina - Daniela**



Se mai cunoaște o variantă de papion prevăzut cu un magnet, care se fixează pe cămașă prin intermediul unui alt magnet încorporat în materialul cămășii, în zona gulerului.

Dezavantajul acestei soluții este acela că presupune modificarea suportului vestimentar, adică al cămășilor sau altor tipuri de confecții, prin inserarea unui magnet în zona gulerului. Această modificare este costisitoare, ea presupune o limitare a domeniului de utilizare a papionului cu magnet numai la cămăși care sunt prevăzute, la rândul lor, cu magnetul pereche.

Problema tehnică pe care își propune să o rezolve papionul cu magnet, conform invenției revendicate, este acela de a realiza un papion cu magnet independent, care să respecte aspectul clasic al papionului, să se fixeze cât mai bine pe orice suport vestimentar și să nu afecteze, în mod esențial, sănătatea persoanei care îl utilizează.

Papionul cu magnet, conform invenției revendicate, înlătură dezavantajele soluțiilor cunoscute, prin faptul că este prevăzut cu doua pastile magnetice: o pastilă magnetică, de mici dimensiuni, circulară, încorporată în inelul central sau "nodul" papionului și o pastilă magnetică exterioară de fixare, identică sau nu, ca mărime și formă cu cea din inelul central, care este liberă, flotantă, nefiind inserată prin coasere sau lipire pe suportul vestimentar.

Papionul cu magnet, conform invenției revendicate, prezintă următoarele avantaje:

- poate fi confecționat din orice tip de material;
- poate fi aplicat pe orice tip de suport vestimentar, indiferent de material, deoarece singura condiție care trebuie satisfăcută pentru ca papionul să se fixeze este aceea ca cele două pastile magnetice să ajungă în contact;
- datorită poziției pastilei magnetice la exteriorul inelului central/ nodul, aceasta poate fi atașată foarte ușor la orice tip, dimensiune sau formă de papion;
- datorită pastilei magnetice exterioare libere/ flotante, papionul cu magnet nu necesită un suport vestimentar special pentru fixare;
- datorită dimensiunilor mici ale celor două pastile magnetice, acestea încorporează doar o mică cantitate de material magnetic și nu pot afecta, în mod esențial, sănătatea persoanei care utilizează papionul;
- datorită utilizării celor două pastile magnetice, chiar de mici dimensiuni, papionul poate fi utilizat și în scop terapeutic.

Se prezintă, în continuare, un exemplu de realizare practică a papionului cu magnet, conform invenției revendicate în legătură și cu figurile 1, 2, 3, 4, 5, 6, 7, 8 și 9, care reprezintă:

**PASCALE Cristina - Daniela**



- **Figura 1:** vedere din față a papionului, cu vizualizarea suportului **05** vestimentar;
- **Figura 2:** vedere din spate a papionului, cu vizualizarea suportului **05** vestimentar și a celor două pastile **03** și **04** magnetice;
- **Figura 3:** aripă **01** papion cu vizualizarea plierii longitudinale peste banda **11** dubluadezivă;
- **Figura 4:** aripă **01** papion cu vizualizarea alăturării capetelor prin cusătura **12** transversală;
- **Figura 5:** aripă **01** papion rulată prin cusătura **12** transversală;
- **Figura 6:** inel **02** central (nod) cu vizualizare pliere longitudinală și închidere prin cusătura **21** transversală;
- **Figura 7:** inel **02** central (nod) cu vizualizare alăturare capete prin cusătura **22** longitudinală;
- **Figura 8:** inel **02** central (nod) rulat prin cusătura **21** transversală;
- **Figura 9:** fixare pe suportul **05** vestimentar cu vizualizarea pastilei **04** magnetice exterioare.

Papionul cu magnet, conform invenției revendicate, este format din două aripi **01** cu forma cunoscută de fluture, care sunt strangulate, în zona centrală, cu un inel **02** central sau nod (**Fig.1** și **Fig.2**).

Aripile **01** ale papionului se obțin prin împachetarea materialului din care sunt confecționate, fixarea lor cu o bandă **11** dubluadezivă și prin efectuarea unei cusături **12** transversale, conform **Fig. 3,4 și 5**, după care aripile se strangulează prin aplicarea nodului, în cazul nostru un inel **02** central

Aripile **01** ale papionului pot fi confecționate din orice material, cum ar fi textil, hârtie, plastic, piele sau înlocuitori, lemn, metal, sticlă, etc.

Inelul **02** central se realizează dintr-o bucată de material care se pliază în trei, similar cu aripile **01**, iar în centrul bucății din mijloc, se fixează o pastilă **03** magnetică, de forma unui disc subțire. Inelul **02** central se finalizează cu ajutorul unei cusături **21** transversale și a unei cusături **22** longitudinale (**Fig.6 și Fig.7**).

Montarea papionului pe suportul **05** vestimentar se realizează cu ajutorul unei pastile **04** magnetice exterioare, flotante, prin simpla aducere în contact a acesteia cu zona în care este fixată pastila **03** magnetică în inelul **02** central, conform **Fig.9**.

PASCALE Cristina - Daniela



Pastila **04** magnetică exterioară, flotantă, poate fi dublată, pe una din fețe, și anume pe fața exterioară, cu un material textil sau hârtie, sau piele, sau înlocuitori, sau o folie lemnoasă foarte subțire, pentru a evita contactul direct al pastilei **04** magnetice exterioare cu pielea persoanei care folosește papionul. Această soluție previne orice risc de afectare a sănătății, precum și orice posibilă iritare a pielii cauzate de contactul cu pastila magnetică.

Suportul **05** vestimentar poate fi confecționat dintr-o mare diversitate de materiale, cum ar fi hârtie, textil, catifea, piele, materiale sintetice, voal etc.

Această soluție de fixare a papionului cu magnet poate fi utilizată și în alte situații, cum ar fi:

- aplicarea unor funde sau alt fel de elemente decorative pe suprafața unei rochii, sau a unei bluze, sau a unei cămăși etc.;
- aplicarea unor elemente decorative pe orice fel de suprafață și orice fel de obiect, cum ar fi: poșete, curele, pantofi, etc.;
- fixarea cravatelor sau a lavalierelor fără ajutorul unor cleme, ace sau agrafe speciale;
- fixarea unor elemente decorative pe husele scaunelor sau ale meselor în sălile dedicate ceremoniilor speciale, sau la prinderea perdelor, draperiilor.

**PASCALE Cristina - Daniela**

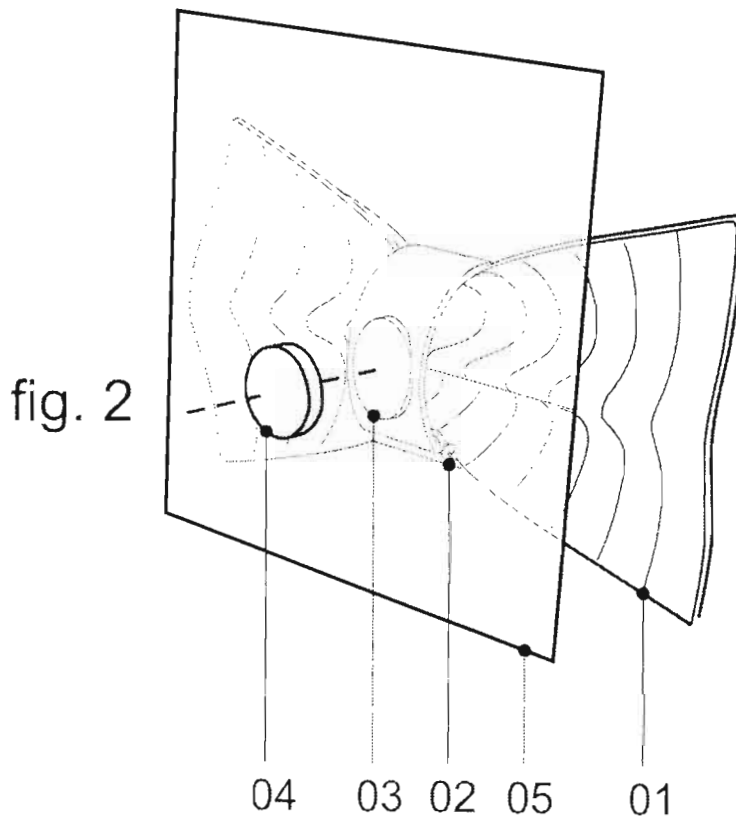
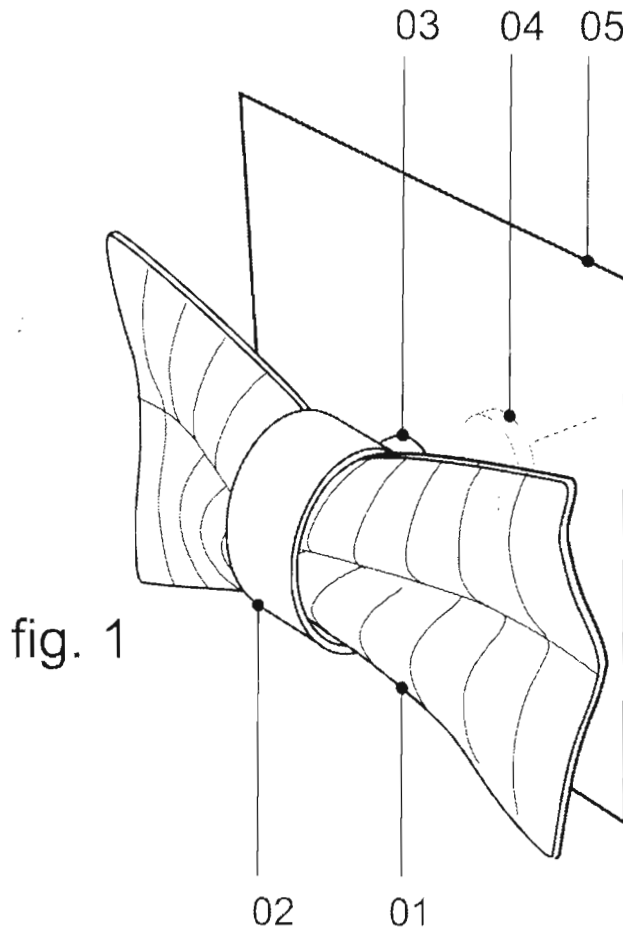


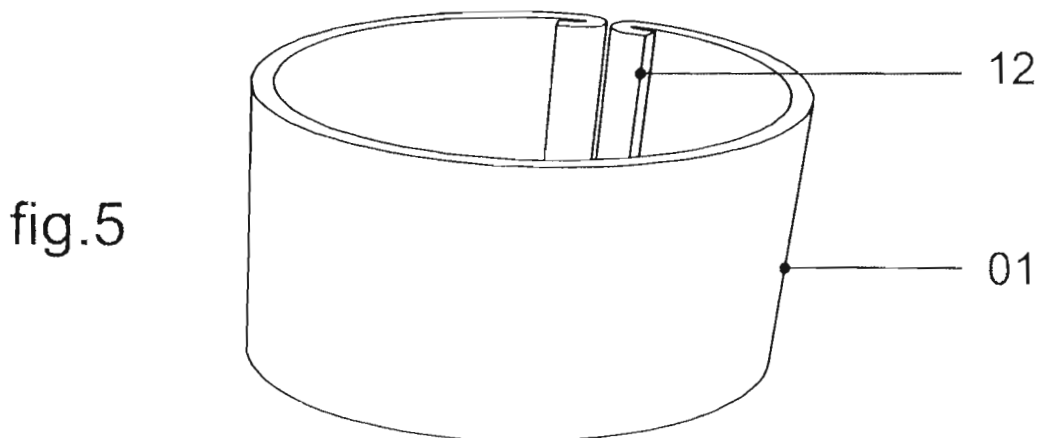
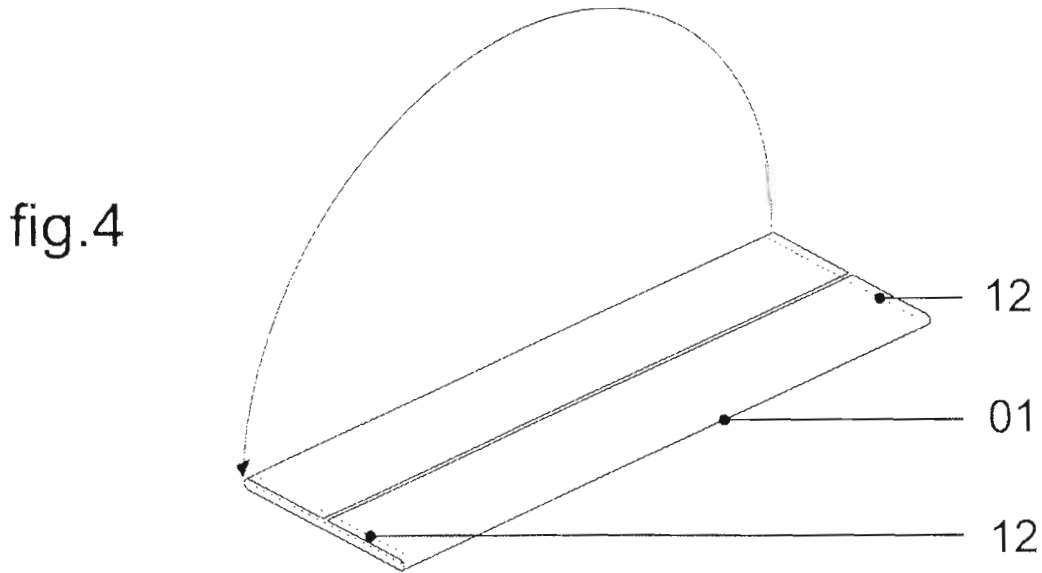
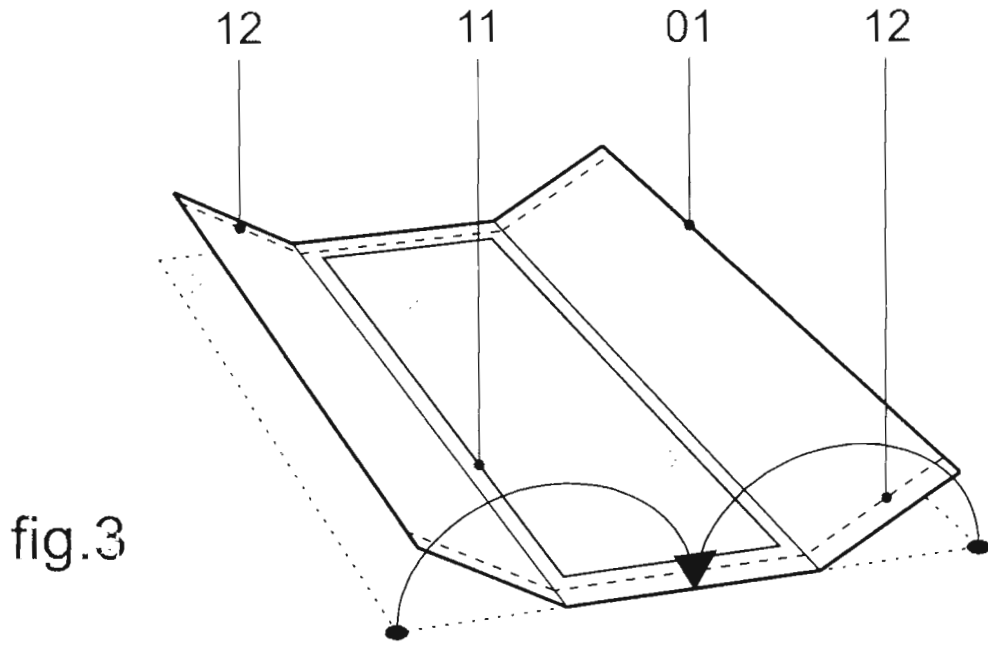
## REVENDICARE

Papion cu magnet, format din două aripi **(01)** cu forma cunoscută de fluture, strangulate în zona centrală cu un nod, **caracterizat prin aceea că**, nodul este constituit dintr-un inel **(02)** central, prevăzut cu o pastilă **(03)** magnetică, de forma unui disc subțire, fixarea paionului pe suportul vestimentar realizându-se cu ajutorul unei pastile **(04)** magnetice exterioare, flotante.

PASCALE Cristina - Daniela



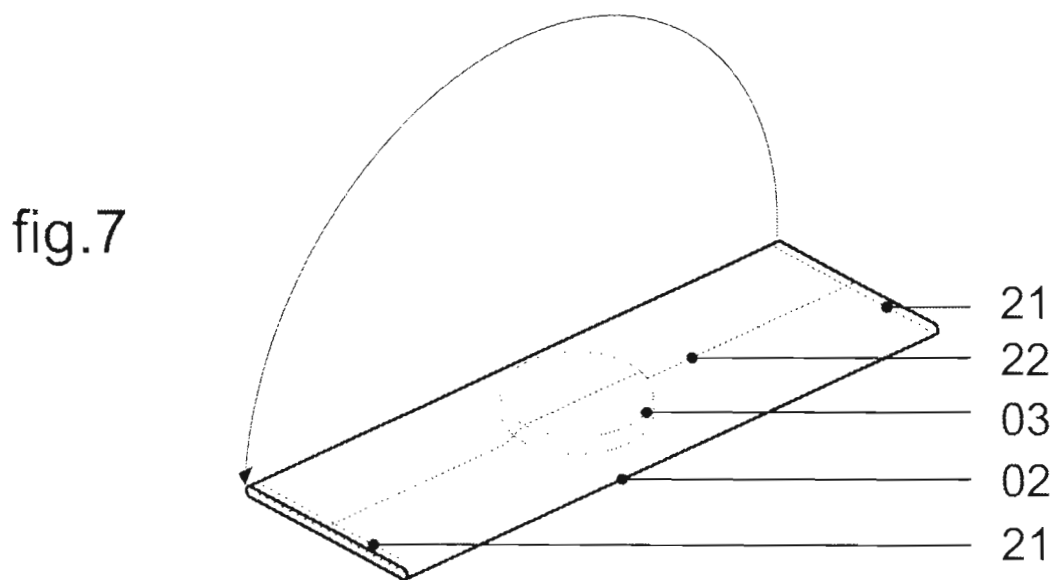
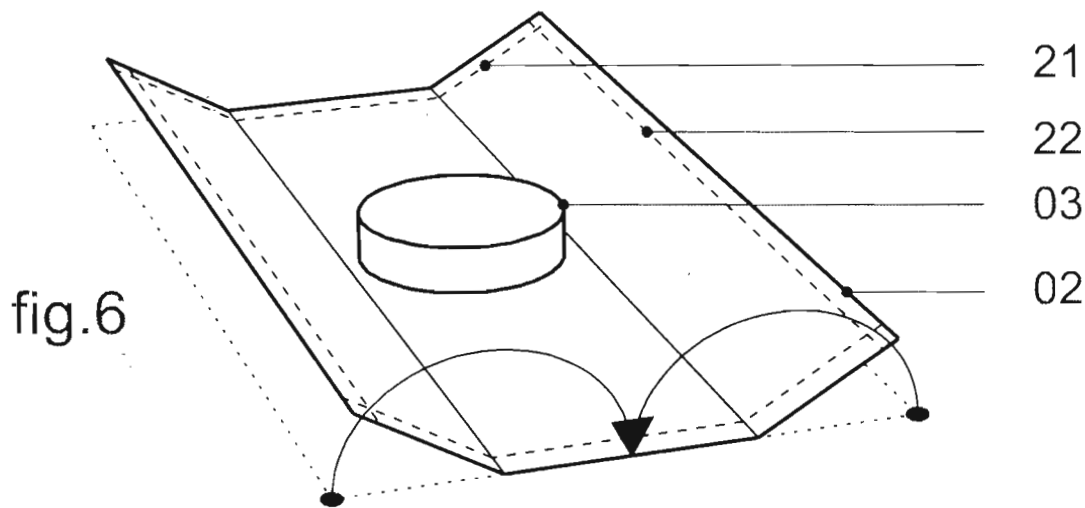




PASCALE Cristina - Daniela







PASCALE Cristina - Daniela



fig.8

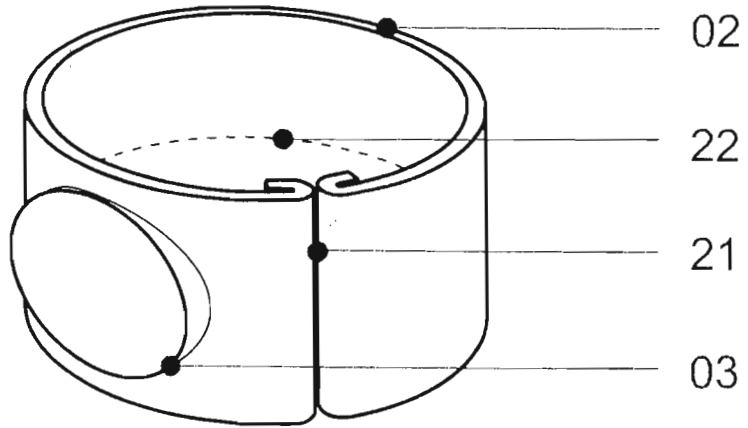
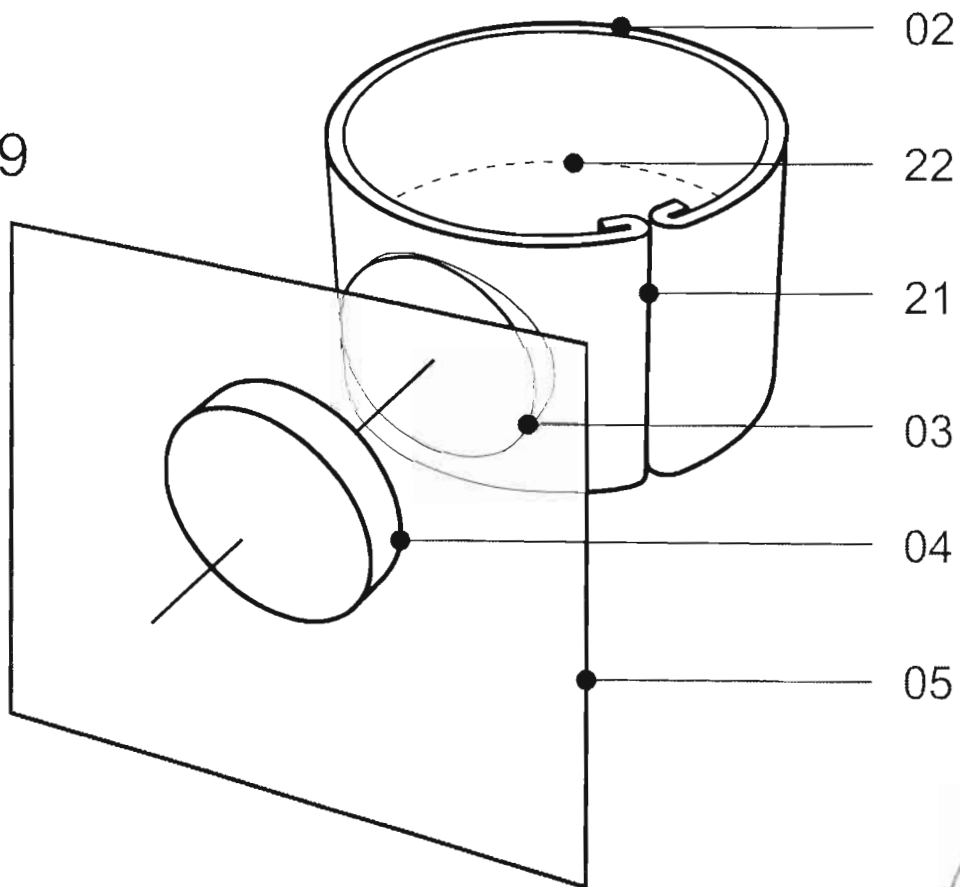


fig.9



PASCALE Cristina - Daniela

