

(12) CERERE DE BREVET DE INVENȚIE

(21) Nr. cerere: a 2016 00202

(22) Data de depozit: 22/03/2016

(41) Data publicării cererii:
30/10/2017 BOPI nr. 10/2017

(71) Solicitant:
• GLODEANU PETRE, SAT LIMPEZIȘ,
COMUNA MOVILA BANULUI, BZ, RO

(72) Inventatori:
• GLODEANU PETRE, SAT LIMPEZIȘ,
COMUNA MOVILA BANULUI, BZ, RO

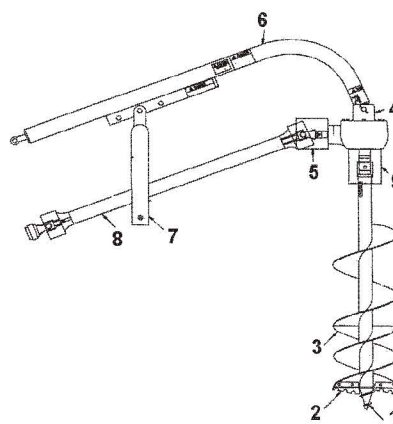
(54) METODĂ ECOLOGICĂ DE COMBATERE A ROZĂTOARELOR

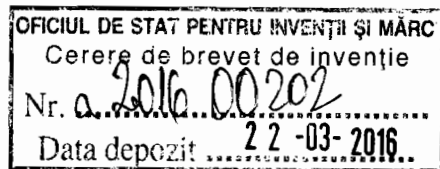
(57) Rezumat:

Invenția se referă la o metodă ecologică de combatere a rozătoarelor, destinată protejării culturilor agricole. Metoda conform invenției constă în forarea cuiburilor de rozătoare aflate în pământ la adâncimi cuprinse între 30...40 cm, cu o freză rotativă de mici dimensiuni, care poate lucra până la 50 cm adâncime, atașată la un tractor de mici dimensiuni, cu puterea maximă de 50...60 CP, distrugându-se astfel proviziile de mâncare și cuibul în sine.

Revendicări: 1

Figuri: 1





METODA ECOLOGICA DE COMBATERE A ROZATOARELOR

Inventia se refera la o metoda ecologica de combatere a rozatoarelor este destinata protejarii culturilor agricole.

Se cunosc multiple metode de combatere a acestor rozatoare pe camp cultivat prin administrarea unor produse chimice.

Astfel, la depistarea vetrelor cu galerii active, pentru efectuarea tratamentului, se pot folosi unul dintre produsele: Bromakol = 25-50 g momeli/galerie activă sau Redentin 75 RB = 6,0 kg/ha aplicat la galerie. Produsul este omologat pentru combaterea șoarecilor de câmp la culturile de rapiță, cereale păioase și plantații de pomi fructiferi. Acesta se poate aplica și cu echipamente terestre sau avion, numai când terenul este acoperit cu cultură (vegetație) mai mult de 80% în doze de 20-40 kg/ha la culturile de rapiță și cereale păioase. La depistarea dăunătorului și depășirea densității de 10 colonii active/ha, momelile se împropătează după 7 zile, folosind aceleași doze. Pentru protecția vânatului și prevenirea degradării în urma ploilor se recomandă ca momelile toxice să se aplice în tuburi. Parcelele tratate vor fi inscripționate cu plăcuțe avertizoare „Teren otrăvit“.

Un alt produs recomandat a fi foarte eficient este Protect. Având în compoziție raticid sub formă de gel, cu o compoziție specială, care menține gustul timp îndelungat, este acceptat ușor de către șobolani. Dozarea este extrem de ușoară și se poate folosi fără dificultate. Utilizarea este recomandată în acele locuri unde rozătoarele primesc cu ușurință hrană. Conține Bitrex. Substanța activă este de 0,005w/w % bromadiolon.

Pe suprafețe mici, galeriile se pot gaza cu produsul Critox (sulf 30%). Pentru fiecare galerie activă se folosește un cartuș fumigen, al cărui capăt se aprinde, apoi se introduce rapid în galerie, după care orificiile de intrare în galerie se astupă cu pământ.

Aceste produse fiind chimice și toxice prezintă unele dezavantaje și chiar pericole.

Problema tehnică pe care o rezolvă inventia este o metoda ecologica de distrugere a rozatoarelor prin distrugerea magaziiilor de provizii și cuiburile acestora, aflate la 30-40 cm adâncime, utilizând o freza rotitoare, ce poate lucra până la 50 cm adâncime, atașată la un utilaj agricol de mici dimensiuni.

Inventia are următoarele avantaje :

- este o metoda ecologica;
- nu se distribuie nici un fel de substanta chimica.
- Este usor de aplicat
- nu necesita cheltuieli mari.

Metoda ecologica de combaterea rozatoarelor pe camp cultivat consta in urmatoarele.

Una din cele mai reprezentative specii de rozatoare care afecteaza culturile agricole pana la venirea iernii este soarecele de camp.

Pagubele produse de soarecii de camp sunt mari , in special cand conditiile

meteorologice, sunt favorabile inmultirii lor exagerate.

Reducerea precipitatiilor si temperaturi medii ale aerului mai mari decat ediile multianuale reprezinta conditii favorabile inmultirii lor.

Capacitatea lor de inmultire este de asemeni crescuta.

Prezența șoarecilor în solele cu grâu, orz, rapiță sau în lucerniere, trifoiști este pusă în evidență prin prezența orificiilor de intrare a galeriilor. Diametrul acestor galerii este de regulă de circa 4 cm. Șoarecii sapă galerii până la o adâncime de 35 cm. Galeria sunt dispuse în grupe de 4-5, unite prin niște cărări bătătorite.

Șoarecii atacă părțile verzi și subterane ale plantelor, motiv pentru care pot fi foarte periculoși pentru culturile de toamnă grâu, orz, rapiță.

Șoarecii de câmp pot pune probleme și în depozite, consumând boabe de cereale, leguminoase etc.

Și pomicultorii pot avea probleme cu șoarecii de câmp, aceștia rozând tulpinile puiștilor din pepiniere, scoarța pomilor și a arbuștilor fructiferi, în special, cea din regiunea coletului.

Pagube se pot înregistra și la culturile de lucernă, trifoi sau ierburi perene.

Cunoscand aceste aspecte metoda este una simpla.

Se identifica cuiburile rozatoarelor.

Se ataseaza la un tractor de mici dimensiuni , nu mai mult de 50-60 CP , o freza rotativa in sine cunoscuta.

Se distrug cuiburile rozatoarelor care se afla in pamant la 30-40 cm adancime.

Freza rotativa este aleasa astfel incat ea sa poata lucra pana la 50 cm adancime. De exemplu cele din plantatiile pomicole.

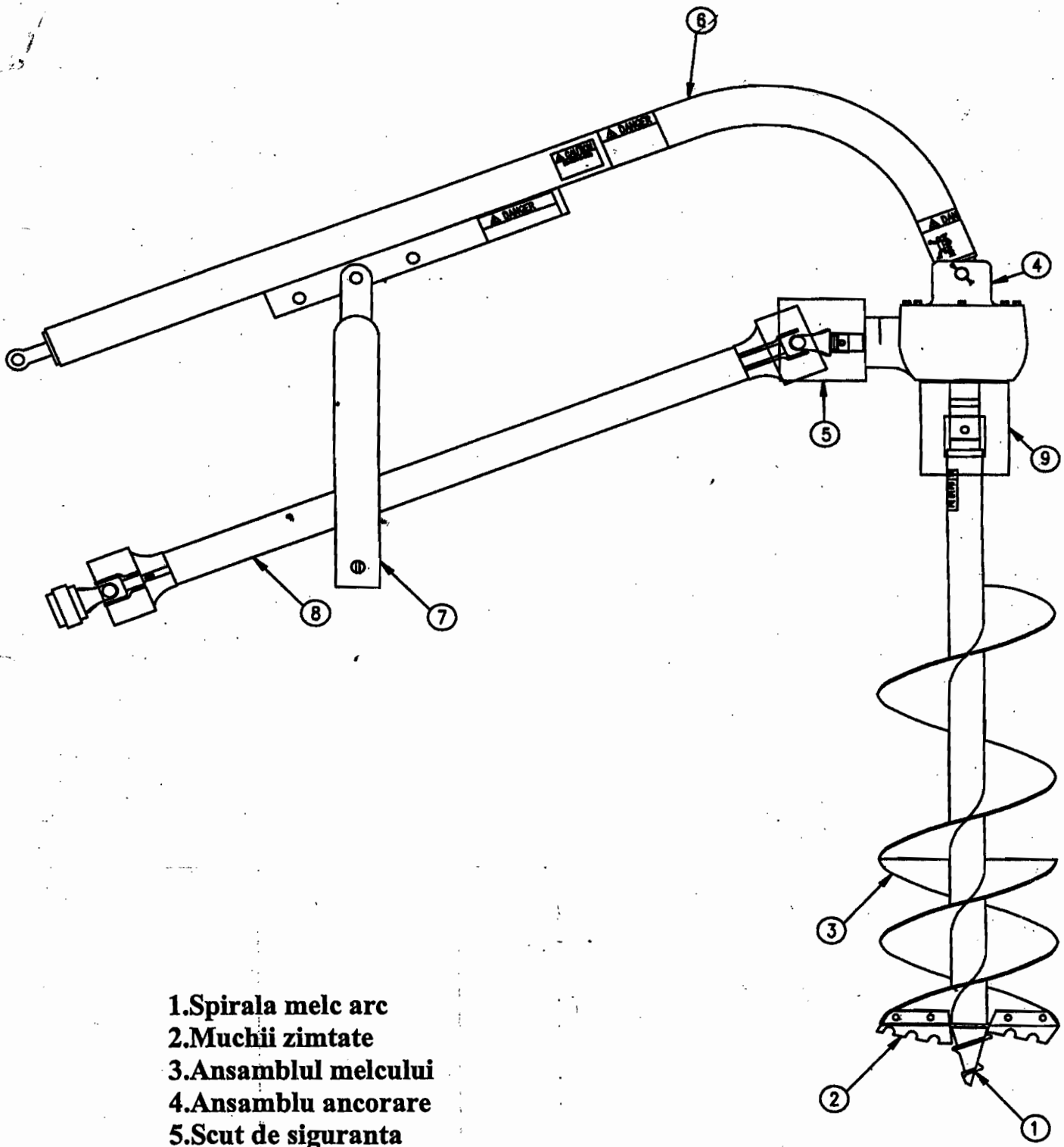
Prin distrugerea cuiburilor si a proviziilor rozatoarelor numarul lor va fi diminuat.



REVENDICARE

Metoda ecologica de combatere a rozatoarelor, caracterizata prin aceea ca in vederea distrugerii acestora se poate utiliza o freza rotativa de mici dimensiuni, care poate lucra pana la 50 cm adancime, se ataseaza la un tractor de mici dimensiuni si avand o putere maxima de 50-60 CP, se foreaza cuibul acestora aflat la 30-40 cm adancime si se distrug proviziile de mancare si cuibul in sine.





- 1.Spirala melc arc
- 2.Muchii zimtate
- 3.Ansamblul melcului
- 4.Ansamblu ancorare
- 5.Scut de siguranta
- 6.Ansamblu brat
- 7.Cadru U
- 8.Transmisie priza putere
- 9.Scut siguranta