

(12) CERERE DE BREVET DE INVENȚIE

(21) Nr. cerere: a 2017 00136

(22) Data de depozit: 06/03/2017

(41) Data publicării cererii:  
29/09/2017 BOPI nr. 9/2017

(71) Solicitant:

- ARUȘTEI CONSTANTIN, BL. 23, SC. B, PARTER, AP. 3, COMUNA TOMEȘTI, IS, RO;
- MANUȚA AURELIAN-ANTONIUS, ȘOS.BUCIUM, NR.22, BL.1, TR.1, ET.1, AP.8, IAȘI, IS, RO;
- TIMOFTE D. ȘTEFAN, COMUNA, TOMEȘTI, IS, RO;
- ARUȘTEI SERGIU-LUCIAN, BL. 23, SC. B, PARTER, AP. 3, COMUNA TOMEȘTI, IS, RO;
- TIMOFTE S. ȘTEFAN, COMUNA, TOMEȘTI, IS, RO

(72) Inventatori:

- ARUȘTEI CONSTANTIN, BL. 23, SC. B, PARTER, AP. 3, COMUNA TOMEȘTI, IS, RO;
- MANUȚA AURELIAN-ANTONIUS, ȘOS.BUCIUM, NR.22, BL.1, TR.1, ET.1, AP.8, IAȘI, IS, RO;
- TIMOFTE D. ȘTEFAN, COMUNA, TOMEȘTI, IS, RO;
- ARUȘTEI SERGIU-LUCIAN, BL. 23, SC. B, PARTER, AP. 3, COMUNA TOMEȘTI, IS, RO;
- TIMOFTE S. ȘTEFAN, COMUNA, TOMEȘTI, IS, RO

(54) RACHETĂ DE TENIS CU RAMĂ CU PROFIL SPECIAL

(57) Rezumat:

Invenția se referă la o rachetă destinată tenisului de câmp sau altui sport similar care folosește racheta sau un obiect asemănător. Racheta conform invenției este formată dintr-o ramă (1), un mâner (2), un racordaj (3) dublu exterior montat prin intermediul unor canale (7) pe un profil (5 sau 5') optimizat geometric în cant prin niște găuri (6) cu ajutorul unei cusături (4) de fixare și tensionare realizată cu un fir sau cu două fire de fixare și tensionare.

Revendicări: 3

Figuri: 4

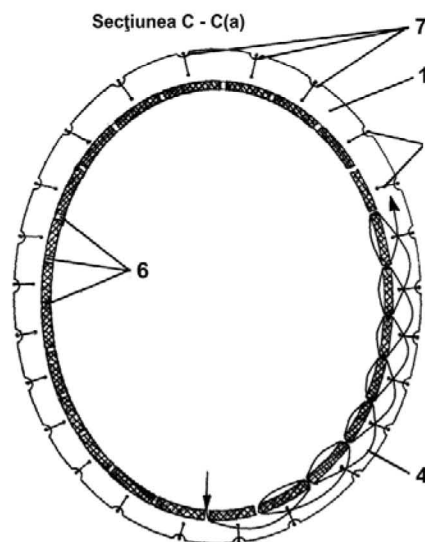


Fig. 3

Cu începere de la data publicării cererii de brevet, cererea asigură, în mod provizoriu, solicitantului, protecția conferită potrivit dispozițiilor art.32 din Legea nr.64/1991, cu excepția cazurilor în care cererea de brevet de invenție a fost respinsă, retrasă sau considerată ca fiind retrasă. Întinderea protecției conferite de cererea de brevet de invenție este determinată de revendicările conținute în cererea publicată în conformitate cu art.23 alin.(1) - (3).



## -Racheta de tenis cu ramă cu profil special-

Invenția se referă la o rachetă de tenis de câmp sau pentru sporturile înrudite care folosesc rachete sau obiecte asemănătoare.

Pentru tenisul de câmp sau sporturile înrudite actualmente se folosesc rachete clasice formate dintr-o ramă prevăzută cu racordaj simplu prelungită cu o coadă ce se termină cu un mâner pentru a-i permite sportivului manevrarea rachetei.

Acest tip de rachetă are următoarele dezavantaje:

-la loviturile tăiate (tangențiale) în multe cazuri mingea întâlnește profilul ramei ducând la ratarea loviturii;

- la loviturile directe (frontale) sportivul încearcă să lovească cu centrul rachetei sau cu zona centrală a acesteia evitând impactul mingii cu rama rachetei și implicit ratarea loviturii;

-tensionarea racordajului este în general mică sau limitată;

-nu există un reglaj sau autoreglaj al racordajului în timpul jocului în afara celui care ține de măiestria sportivului;

-nu există posibilitatea amplasării unor elemente de creștere a rezistenței ramei astfel încât să se permită o mai mare tensionare a racordajului.

Se mai cunoaște o rachetă de tenis plată sau extraplată cu dublu racordaj, cu calități superioare față de racheta clasică cu un singur racordaj (document România Ro 129922A2).

Această rachetă cu dublu racordaj, chiar dacă racordajele permit tensionări diferite a unei fețe față de cealaltă față a ramei, aceasta poate constitui chiar un dezavantaj deoarece sportivul trebuie să memoreze care față este mai tensionată și care nu, putând duce la întârzierea vitezei de reacție și la ratarea loviturii.

Rama cu dublu racordaj este montată într-un cadru exterior ramei ceea ce menține riscul lovirii mingii de tenis cu cadru sau chiar cu rama ducând la ratarea loviturii.

Structura de construcție a componentelor rachetei și de montaj a acestora este complicată.

Racheta de tenis cu ramă cu profil special permite realizarea rachetei cu două racordaje exterioare ramei acestea fiind tensionate suplimentar ulterior pe cantul ramei în interiorul profilului ramei cu o cusătură cu un alt fir de racordaj sau cu două fire de racordaj.

Racheta de tenis cu ramă cu profil special permite realizarea rachetei cu două racordaje exterioare ramei și unul interior între cele două racordaje exterioare, ceea ce permite ca atunci când sportivul execută o lovitură tangențială cu una din racordaje, preluarea tensiunilor de către celelalte două racordaje sau creșterea tensiunilor atunci când sportivul

execută lovituri frontale prin cumulara tensiunilor din racordajul feței cu care se execută lovitura cu tensiunile din celelalte două racordaje.

Aceasta favorizează efectele loviturilor tangențiale (tăiate) și datorită lipsei ramei exterioare, rama fiind interioară celor două racordaje care vin în contact cu mingea de tenis concomitent favorizând și loviturile frontale datorită lipsei ramei exterioare și datorită faptului că forța cu care este lovită direct mingea este o rezultantă realizată prin cumul de forțe ce derivă din tensiunea din față cu care se lovește mingea, tensiunile din celelalte două fețe și forța pe care o aplică sportivul.

De asemeni profilul special al ramei interioare racordajelor exterioare conform invenției permite realizarea rachetei în trei variante :

- prima variantă este cea în care cele două racordaje exterioare ramei sunt fixate și tensionate suplimentar de „o cusătură” de fixare și tensionare a celor două racordaje exterioare ramei pe canalul profilului special pe tot conturul ramei executată tot cu fir de racordaj de același material ca și celelalte două racordaje;

- cea de a doua variantă este cea în care cele două racordaje exterioare ramei sunt fixate și tensionate de o “ cusătură” de fixare și tensionare suplimentară a acestora pe canalul profilului special al ramei pe tot conturul, executată cu două fire de racordaj cu același material ca și racordajele exterioare;

- a treia variantă este cea în care cele două racordaje exterioare sunt tensionate suplimentar pe profilul special al ramei de cel de-al treilea racordaj de tensionare interior ramei care joacă rol de fixare a celorlalte două și de tensionare ale acestora.

Racheta de tenis cu ramă cu profil special conform invenției are următoarele avantaje:

-posibilitatea ca mingea de tenis în timpul loviturii să nu lovească niciodată rama interioară cu profil special orice tip de lovitură ar aplica sportivul,

-posibilitatea ca mingea de tenis să fie lovită cu oricare racordaj de pe cele două fețe exterioare ale ramei interioare cu profil special,

-existența dublului racordaj exterior în cele trei variante de construcție permite creșterea perioadei de viață a racordajelor,

-între cele două racordaje exterioare în cele trei variante de construcție (cu cusătura de tensionare sau cu racordaj de tensionare) pot fi introduse elemente de rigidizare a profilului special al ramei de genul: bare de rigidizare, nervuri, aripioare sau alte tipuri de elemente de rigidizare,

-tensiunile mărite din racordaje permit obținerea de viteze superioare ale mingii la loviturile de serviciu, la loviturile frontale sau la preluarea mingilor servite când se dorește o replică cu viteza mare,

-scade riscul ca mingea să fie ratată la loviturile tangențiale sau la orice alt tip de lovituri datorită existenței racordajului dublu pe ambele fețe ale rachetei, existenței ramei interioare fețelor racordajelor cât și datorită inexistenței ramei exterioare a rachetei de tenis.

- crește posibilitatea ca sportivul să obțină efecte speciale ale măiestriei sale,

-se mențin toate elementele geometrice și dimensionale ale rachetelor clasice.

Se dă în continuare un exemplu de realizare al invenției în legătură cu figurile 1, 2, 3 și 4 care reprezintă:

-figura 1 vedere de ansamblu a rachetei de tenis cu ramă cu profil special formată din ramă cu profil special 1, mânerul rachetei 2, racordajul dublu exterior ramei cu profil special 3 montat prin intermediul canalelor exterioare ramei 7 cu detaliile:

-secțiunea B-B care reprezintă o secțiune transversală prin rama cu profil special a rachetei ce scoate în evidență modul de montare al racordajului dublu exterior pe profilul exterior ramei cât și modul de montare în adâncitura profilului peste racordajul dublu a racordajului de tensionare interior celorlalte două racordaje - B-B(a) – precum și varianta montării în adâncitura profilului rachetei pe conturul acesteia a unei cusături de tensionare (realizată printr-un șnur de fixare și tensionare din același material ca și racordajul dublu exterior, sau prin două șnururi de fixare și tensionare) a celor două fețe ale racordajului dublu exterior ramei cu profil special B-B(b).

-detaliul D reprezintă o secțiune prin profilul special al ramei interioare (a) și o secțiune prin același profil optimizat geometric (b), în varianta în care cele două racordaje exterioare ramei cu profil special sunt fixate și rigidizate printr-un al treilea racordaj interior acestora, precum și în cazul când fixarea și tensionarea racordajelor exterioare ramei se face prin „cusături” pe profilul ramei, pe conturul acesteia cu fir sau cu două fire de racordaj D(c) sau în canalul profilului special al ramei optimizat geometric D(d).

-Figura 2, cu detaliul E, reprezintă o vedere din A a rachetei de tenis cu profil special ce evidențiază modul de montare a racordajului de fixare și tensionare 4 peste firul racordajului dublu exterior 3, prin intermediul canalelor 7 sau a cusăturii de fixare și tensionare 4' a racordajului dublu exterior peste profilul special 5 al ramei prin intermediul găurilor 6.

Racheta de tenis cu ramă cu profil special (interioară) plată, extraplată destinată jocului sportiv de tenis de câmp sau altor sporturi înrudite care folosesc rachete sau obiecte asemănătoare, conform invenției, este formată dintr-o ramă interioară racordajelor exterioare care vin în contact cu mingea de tenis (racordaje active) în legătură cu figura 1 rama cu profil special 1 fiind prevăzută cu mânerul 2, peste ramă fiind montat racordajul dublu exterior 3 prin intermediul canalelor exterioare 7, peste care se află racordajul de tensionare 4 a celor două fețe ale racordajului dublu exterior ramei cu profilul special 5 în canalul interior al acesteia fiind montat prin intermediul găurilor 6 executate în profil, racordajul de tensionare (secțiunea B-B (a)) detaliul D(a), iar în secțiunea B-B varianta (a), detaliul D(b) se prezintă

modul de tensionare și fixare a celor două fețe ale racordajului dublu exterior 3 peste profilul 5' optimizat geometric.

Racheta de tenis cu ramă cu profil special în legătură cu secțiunea B-B(b) și detaliile D(c) și D(d) conform invenției este formată din profilul special 5 al ramei rachetei peste care este montat racordajul dublu exterior 3 prin intermediul canalelor 7 practicate în exteriorul profilului ramei, acesta fiind fixat și tensionat prin intermediul găurilor 6 de către cusătura de fixare și tensionare 4' în adâncitura de pe cantul profilului special sau a profilului special optimizat geometric.

Racheta de tenis conform invenției (fig 2) ce este o vedere din A a rachetei cu profil special ( fig.1) în legătură cu detaliul E reprezintă o secțiune prin profilul special 5 în care peste racordajul dublu exterior 3 montat prin intermediul canalelor 7 prin rama interioară și a profilului special arată detalii de montare a racordajului de tensionare 4 peste racordajul exterior dublu 3 prin intermediul găurilor 6, precum și modul de realizare a cusăturii de tensionare și fixare 4' (șnurului de tensionare) a celor două fețe ale racordajului dublu exterior pe conturul profilului special 5 prin intermediul găurilor 6.

Racheta de tenis cu ramă cu profil special conform invenției în legătură cu figura 3 ce reprezintă secțiunea longitudinală prin rama cu profil special C-C(a) din figura 2 arată modul de montare peste firele racordajului dublu exterior ramei cu profil special 3 montat pe exteriorul ramei 1 prin intermediul canalelor 7, a unei cusături de fixare și tensionare (șnur de fixare și tensionare) 4' prin intermediul găurilor 6, cusătura realizată cu un singur fir de fixare și tensionare din același material ca și racordajul dublu exterior.

Racheta de tenis cu ramă cu profil special conform invenției în legătură cu figura 3 ce reprezintă secțiunea longitudinală prin rama cu profil special C-C(b) din figura 2 arată modul de montare peste firele racordajului dublu exterior ramei cu profil special 3 montat pe exteriorul ramei 1 prin intermediul canalelor 7, a unei cusături de fixare și tensionare (șnur de fixare și tensionare) 4' prin intermediul găurilor 6, cusătură realizată cu două fire de fixare și tensionare din același material ca și racordajul dublu exterior.

Racheta de tenis cu ramă cu profil special conform invenției în legătură cu figura 4 ce reprezintă secțiunea longitudinală prin rama cu profil special C-C(c) din figura 2 arată modul de montare peste firele racordajului dublu exterior ramei cu profil special 3 montat pe exteriorul ramei 1 prin intermediul canalelor 7, a unui racordaj de fixare și tensionare 4 prin intermediul găurilor 6, racordaj realizat cu un fir de fixare și tensionare din același material ca și racordajul dublu exterior 3.

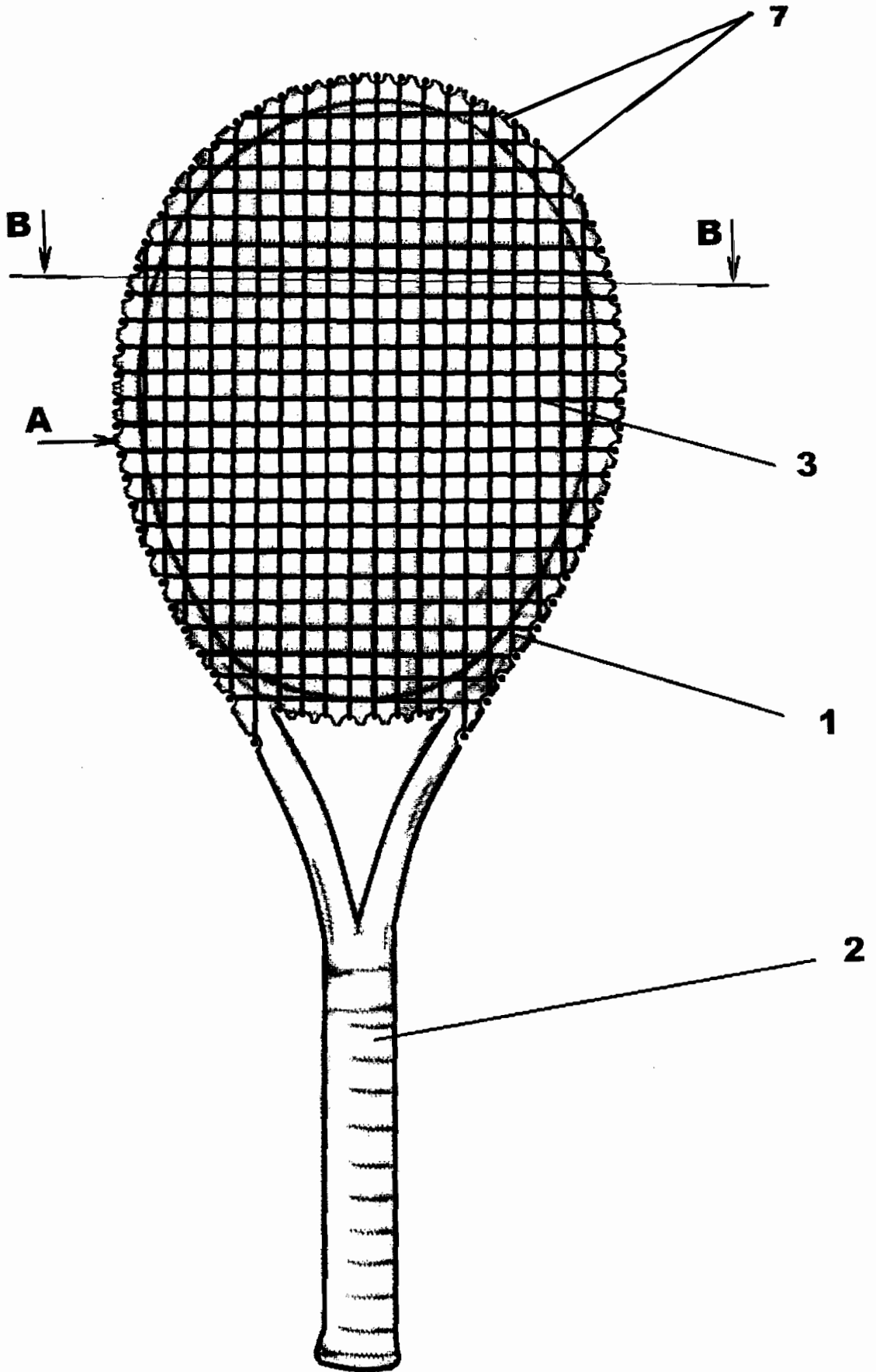
## Revendicări,

1. Racheta de tenis cu ramă interioară cu profil special al ramei **caracterizată prin aceea că**: racordajul dublu exterior al ramei interioare cu profil special (5) sau profilul special optimizat geometric (5') este fixat și tensionat prin intermediul cusăturii de fixare și tensionare (șnur de tensionare) din același tip de fir ca și racordajul dublu, cusatură realizată **cu un singur fir de fixare și tensionare (4')** prin interiorul profilului special al ramei prin adâncitura din profil pe toată circumferința acestuia prin intermediul găurilor (6) pentru fixarea și tensionarea celor două fețe a racordajului dublu exterior (3).

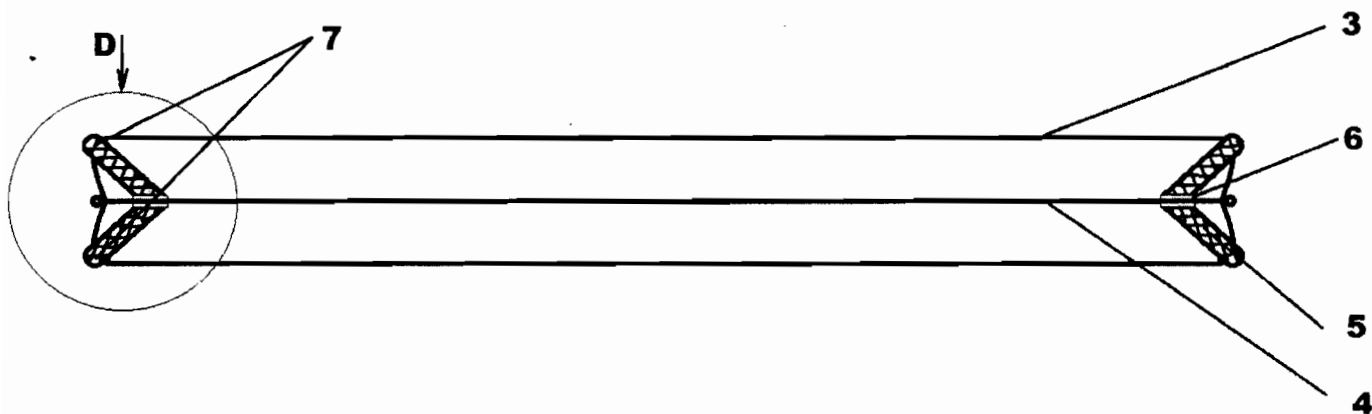
2. Racheta de tenis cu ramă interioară cu profil special al ramei **caracterizată prin aceea că**: racordajul dublu exterior al ramei interioare cu profil special (5) sau profilul special optimizat geometric (5') este fixat și tensionat prin intermediul cusăturii de fixare și tensionare (șnur de tensionare) din același tip de fir ca și racordajul dublu, cusatură realizată **cu două fire de fixare și tensionare (4')** prin interiorul profilului special al ramei prin adâncitura din profil pe toată circumferința acestuia prin intermediul găurilor (6) pentru fixarea și tensionarea celor două fețe a racordajului dublu exterior (3).

3. Racheta de tenis cu ramă cu profil special destinată jocului de tenis de câmp sau sporturilor înrudite acestuia care folosesc rachete, **caracterizată prin aceea că**: este formată din ramă cu profil special (1) de tip plată, extraplată cu profil special al ramei (5) sau cu profil special optimizat geometric (5') prevăzut cu găurile exterioare (7) pentru montarea racordajului dublu exterior ramei interioare (3) a racordajului de tensionare (4) prin intermediul găurilor (6) din profilul special al ramei.

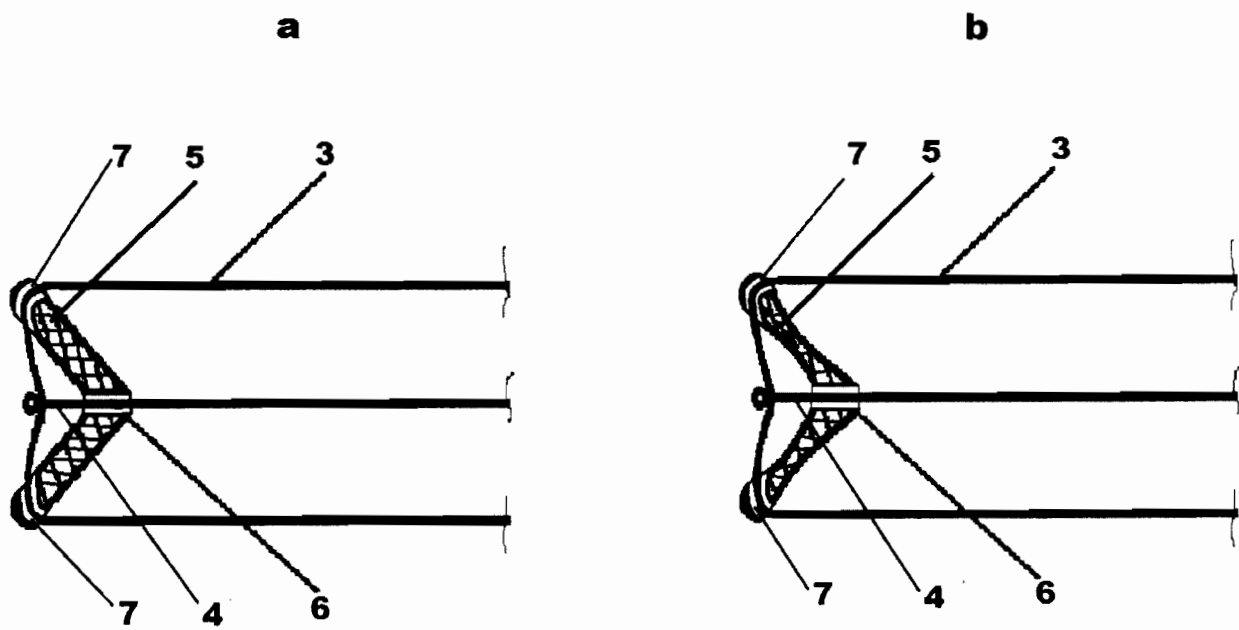
# Fig. 1



### Sectiunea B - B (a)

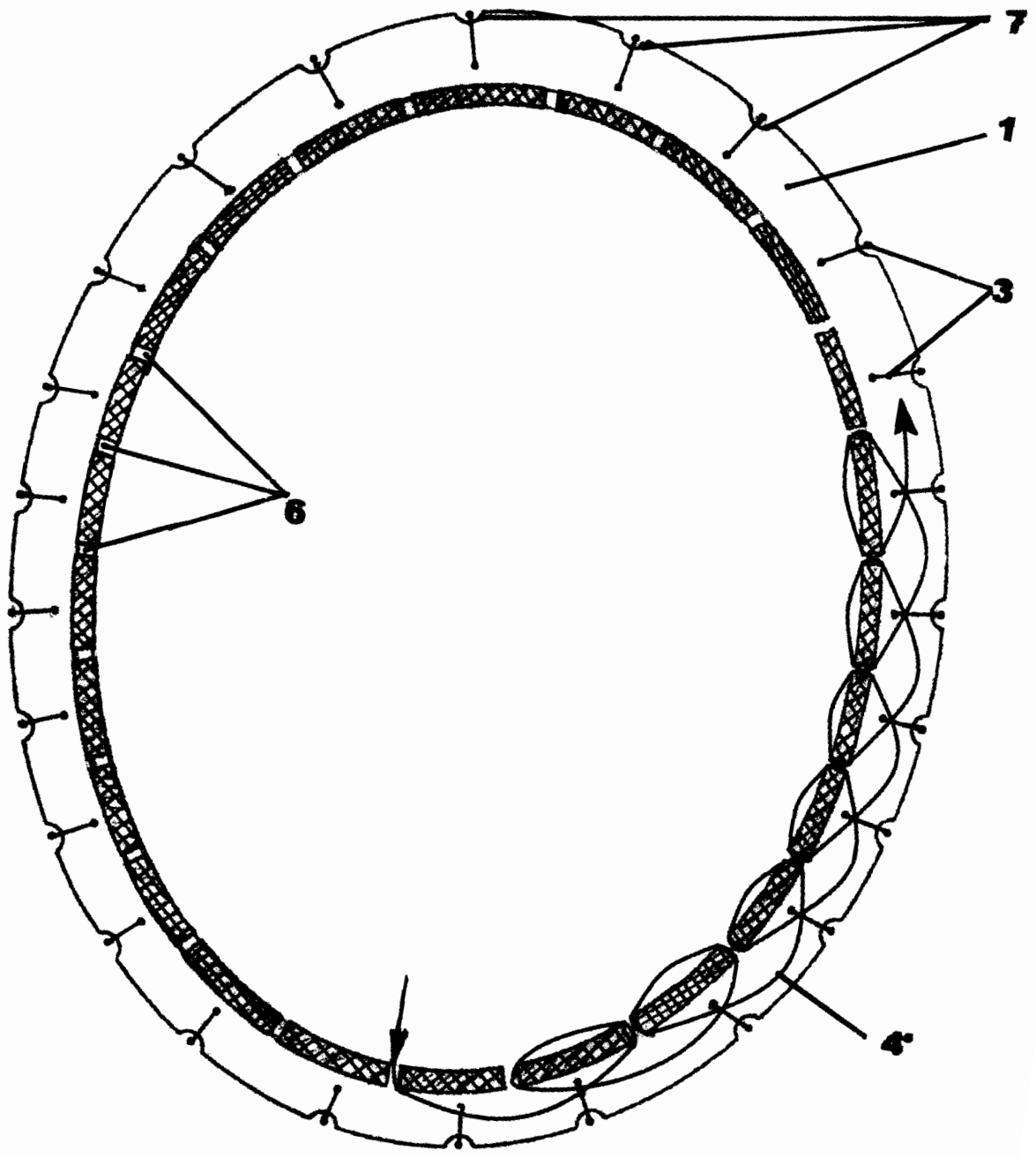


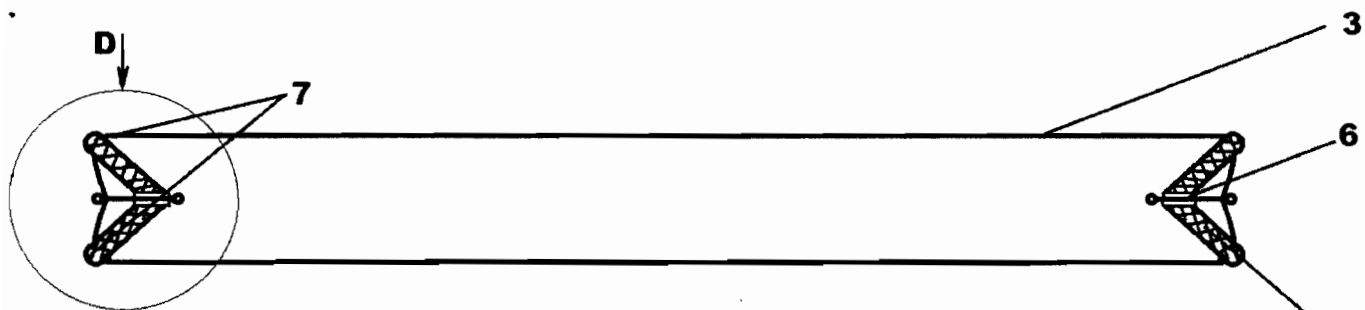
### Detaliu D



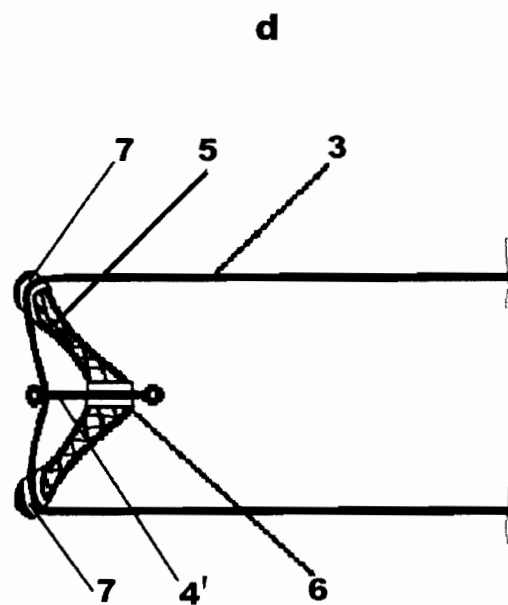
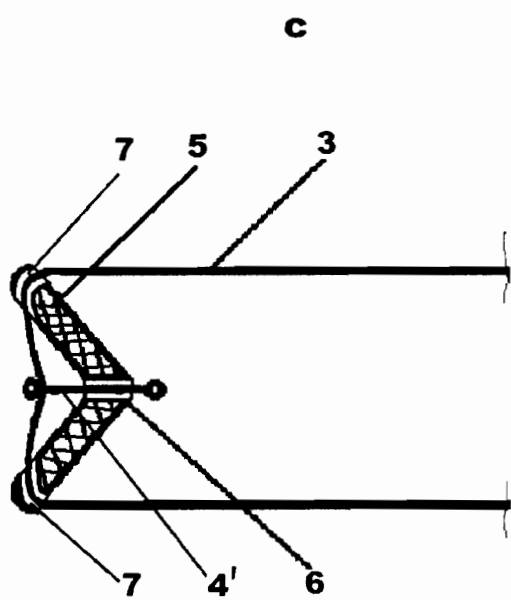


Sectiunea C - C (a)



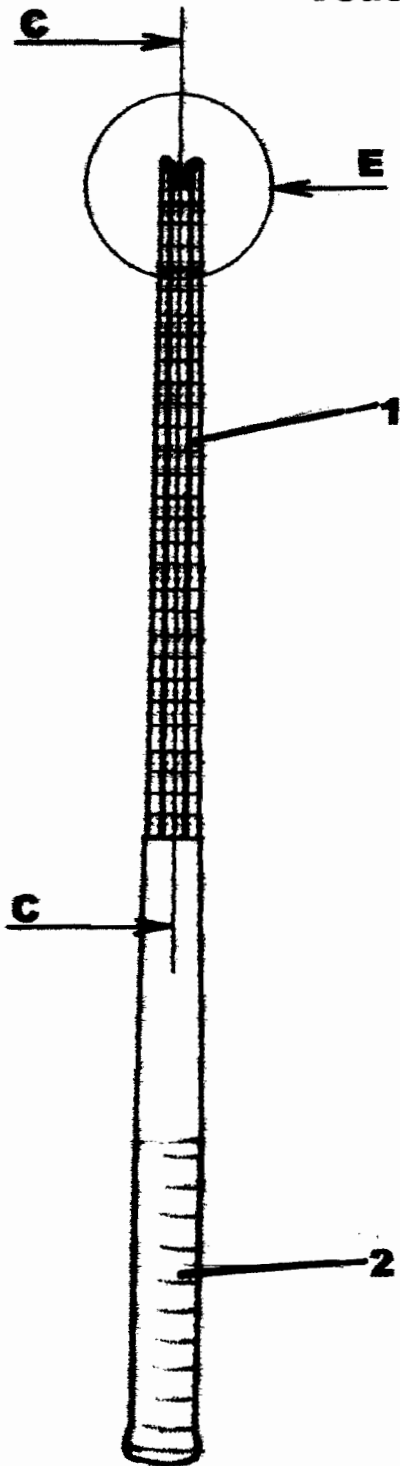


Detaliu D

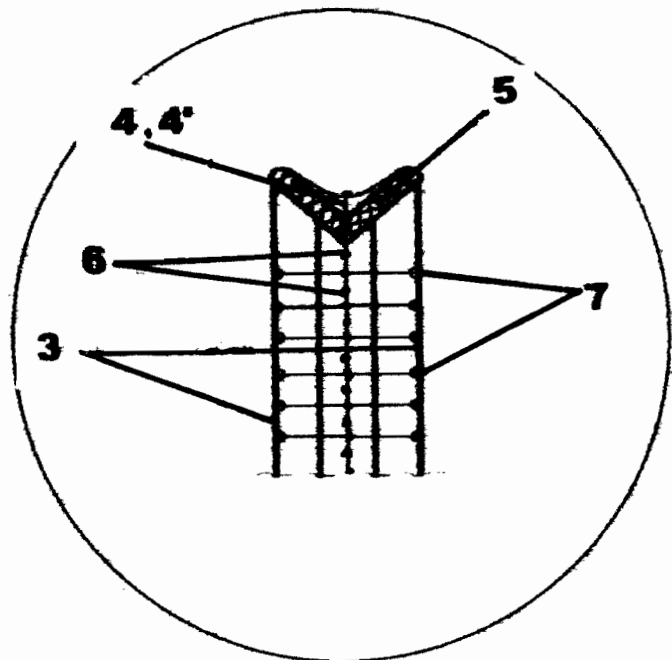


**Fig. 2**

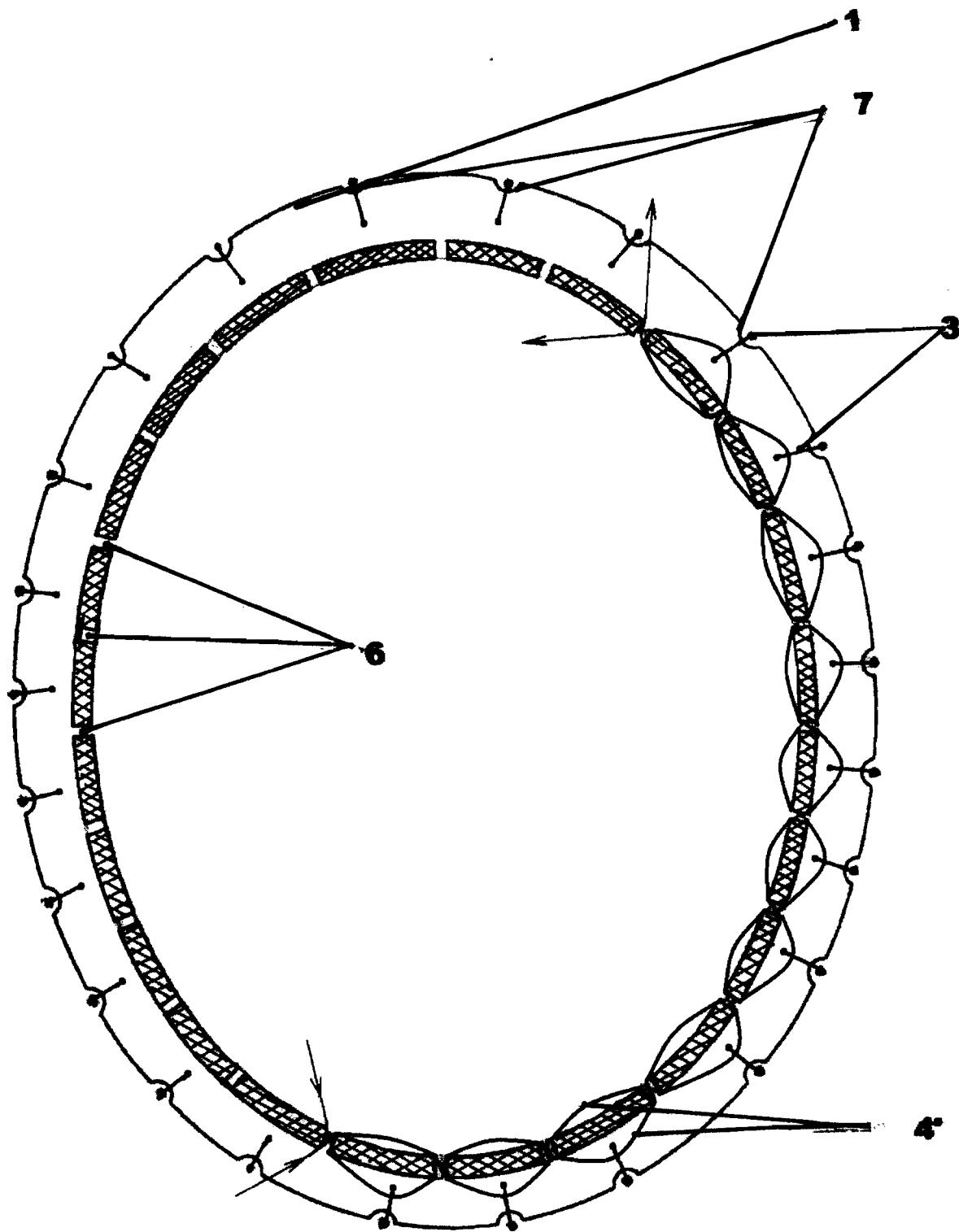
**Vedere din A**



**Detaliu E**



**Fig. 3**  
**Sectiunea C - C (b)**



Sectiunea C - C (c)

