



(12)

BREVET DE INVENȚIE

(21) Nr. cerere: **a 2017 00136**

(22) Data de depozit: **06/03/2017**

(45) Data publicării mențiunii acordării brevetului: **28/05/2021** BOPI nr. **5/2021**

(41) Data publicării cererii:
29/09/2017 BOPI nr. **9/2017**

(73) Titular:
• **ARUȘTEI CONSTANTIN**, *BL. 23, SC. B, PARTER, AP. 3, COMUNA TOMEȘTI, IS, RO;*
• **MANUȚA AURELIAN-ANTONIUS**,
ȘOS.BUCIUM, NR.22, BL.1, TR.1, ET.1, AP.8, IAȘI, IS, RO;
• **TIMOFTE D. ȘTEFAN**,
COMUNA, TOMEȘTI, IS, RO;
• **ARUȘTEI SERGIU-LUCIAN**, *BL. 23, SC. B, PARTER, AP. 3, COMUNA TOMEȘTI, IS, RO;*
• **TIMOFTE S. ȘTEFAN**,
COMUNA, TOMEȘTI, IS, RO

(72) Inventatori:
• **ARUȘTEI CONSTANTIN**, *BL. 23, SC. B, PARTER, AP. 3, COMUNA TOMEȘTI, IS, RO;*
• **MANUȚA AURELIAN-ANTONIUS**,
ȘOS.BUCIUM, NR.22, BL.1, TR.1, ET.1, AP.8, IAȘI, IS, RO;
• **TIMOFTE D. ȘTEFAN**,
COMUNA, TOMEȘTI, IS, RO;
• **ARUȘTEI SERGIU-LUCIAN**, *BL. 23, SC. B, PARTER, AP. 3, COMUNA TOMEȘTI, IS, RO;*
• **TIMOFTE S. ȘTEFAN**,
COMUNA, TOMEȘTI, IS, RO

(56) Documente din stadiul tehnicii:
US 4141549 A; RO 129922 A2;
GB 2239809 B; US 4366959 A

(54) **RACHETĂ DE TENIS CU RAMĂ CU PROFIL SPECIAL**



RO 132136 B1

1 Invenția se referă la o rachetă de tenis de câmp sau pentru sporturile înrudite care folosesc rachete sau obiecte asemănătoare.

3 Pentru tenisul de câmp sau sporturile înrudite actualmente se folosesc rachete clasice formate dintr-o ramă prevăzută cu racordaj simplu prelungită cu o coadă ce se termină cu un mâner pentru a-i permite sportivului manevrarea rachetei.

5 Acest tip de rachetă are următoarele dezavantaje:

7 - la loviturile tăiate (tangențiale) în multe cazuri mingea întâlnește profilul ramei ducând la ratarea loviturii;

9 - la loviturile directe (frontale) sportivul încearcă să lovească cu centrul rachetei sau cu zona centrală a acesteia evitând impactul mingii cu rama rachetei și implicit ratarea loviturii;

11 - tensionarea racordajului este în general mică sau limitată;

13 - nu există un reglaj sau autoreglaj al racordajului în timpul jocului în afara celui care ține de măiestria sportivului;

15 - nu există posibilitatea amplasării unor elemente de creștere a rezistenței ramei astfel încât să se permită o mai mare tensionare a racordajului.

17 Este cunoscut din documentul **US 4141549 A** o rachetă de tenis alcătuită dintr-un mâner și un cadru care are o margine interioară ce definește două suprafețe, și care susține mijloace de propulsare a mingii în interiorul suprafețelor pentru asigurarea unei zone de impact, fiecare suprafață fiind în esență coplanare cu fețele corespunzătoare ale cadrului. Fiecare coadă a racordajului este filetată printr-un orificiu care se extinde între fața anterioară și fața posterioară a cadrului, traversând fețele rachetei și apoi este trecut printr-o deschidere radială direcționată care leagă o margine exterioară a cadrului cu o margine interioară. Cadru este prevăzută cu o serie de orificii direcționate radial care conectează o suprafață marginală interioară cu o suprafață marginală exterioară, fiecare dintre coarde se extinde complet peste lățimea cadrului de-a lungul fețelor frontale respective și este încastrat în caneluri pentru a furniza o coplanaritate substanțială cu fața respectivă.

29 Mai este cunoscut din documentul **RO 129922 A2** o rachetă de tenis de câmp, extraplată, cu dublu racordaj, destinată jocului de tenis de câmp sau de badminton. Racheta este constituită dintr-un mâner prevăzută cu un cadru în care este fixată o ramă eliptică și un profil complex din plastic, pentru susținerea a două racordaje. Particularitatea structurii ramei eliptice constă în faptul că aceasta are o formă de tip pană spre vârful rachetei, iar pentru introducerea racordajului dublu are practicate pe suprafața sa orificiile de fixare a ramei cu profil complex. Firul de racordaj pătrunde prin niște orificii care au și rolul de montare a unor "pene" pentru menținerea tensiunii firului atunci când se montează firul de racord.

37 Din documentul **US 5467982 A** este cunoscută o rachetă de tenis în care cadru este format dintr-o multitudine de caneluri transversale ce se extind de pe o față paralelă cu suprafața de lovire menționată, în jurul exterior al cadrului menționat față de suprafața opusă, canelurile fiind distribuite de-a lungul periferiei, dar sunt intermitente la patru colțuri ale cadrului. Cadru mai cuprinde o canelură longitudinală care se extinde circumferențial pe fața exterioară a cadrului, traversează toate canelurile transversale, și are la colțurile cadrului niște orificii centrale de strângere, unde canelurile transversale nu sunt prezente astfel încât firul poate trece prin caneluri și niște tuburi de strângere astfel încât punctul de inserție a firului prin cadru nu este întotdeauna la partea centrală a cadrului. Cadru este prevăzută cu niște proeminențe corespunzătoare care cuprind un substrat având un canal longitudinal central și o multitudine de tuburi separate de strângere suspendate de-a lungul marginilor longitudinale opuse, cu canalele de ghidare care se extind între cele două tuburi ale fiecărei perechi.

RO 132136 B1

Documentul **GB 2239809 B** se referă la o rachetă de tenis dublă cuprinzând o bucușă de coardă prevăzută între fiecare două găuri de legătură adiacente pe o periferie interioară a cadrului. Fiecare bucușă include o gaură verticală pentru ca o coardă să treacă astfel încât să formeze două sau mai multe straturi de plasă și un orificiu de fixare pentru a lega bucușă de fața interioară a cadrului prin găurile de legare. Cadrul este prevăzut cu o multitudine de inele, realizate din metal sau alt material semi-îngropat în cadrul menționat și care iese din fața interioară. Bucușă de coardă menționată cuprinde o proeminență pe care se formează gaura de fixare, proeminența fiecărui soclu fiind atașată la fața interioară atunci când bucușă este legată pe respectivul cadru prin gaura de fixare.

Chiar dacă racordajele permit tensionări diferite a unei fețe față de cealaltă față a ramei, aceasta poate constitui chiar un dezavantaj deoarece sportivul trebuie să memoreze care față este mai tensionată și care nu, putând duce la întârzierea vitezei de reacție și la ratarea loviturii.

Rama cu dublu racordaj este montată într-un cadru exterior ramei ceea ce menține riscul lovirii mingii de tenis cu cadru sau chiar cu rama ducând la ratarea loviturii.

Structura de construcție a componentelor rachetei și de montaj a acestora este complicată.

Problema tehnică obiectivă pe care o rezolvă invenția constă în fixarea și tensionarea racordajului dublu.

Racheta de tenis cu ramă cu profil special, conform invenției, permite realizarea rachetei cu două racordaje exterioare ramei acestea fiind tensionate suplimentar ulterior pe cantul ramei în interiorul profilului ramei cu o cusătură cu un alt fir de racordaj sau cu două fire de racordaj.

Racheta de tenis cu ramă cu profil special permite realizarea rachetei cu două racordaje exterioare ramei și unul interior între cele două racordaje exterioare, ceea ce permite ca atunci când sportivul execută o lovitură tangențială cu una din racordaje, preluarea tensiunilor de către celelalte două racordaje sau creșterea tensiunilor atunci când sportivul execută lovituri frontale prin cumularea tensiunilor din racordajul feței cu care se execută lovitură cu tensiunile din celelalte două racordaje.

Aceasta favorizează efectele loviturilor tangențiale (tăiate) și datorită lipsei ramei exterioare, rama fiind interioară celor două racordaje care vin în contact cu mingea de tenis concomitent favorizând și loviturile frontale datorită lipsei ramei exterioare și datorită faptului că forța cu care este lovită direct mingea este o rezultantă realizată prin cumul de forțe ce derivă din tensiunea din față cu care se lovește mingea, tensiunile din celelalte două fețe și forța pe care o aplică sportivul.

De asemenea, profilul special al ramei interioare racordajelor exterioare, conform invenției, permite realizarea rachetei în trei variante:

- prima variantă este cea în care cele două racordaje exterioare ramei sunt fixate și tensionate suplimentar de „o cusătură” de fixare și tensionare a celor două racordaje exterioare ramei pe canalul profilului special pe tot conturul ramei executată tot cu fir de racordaj de același material ca și celelalte două racordaje;

- cea de-a doua variantă este cea în care cele două racordaje exterioare ramei sunt fixate și tensionate de o "cusătură" de fixare și tensionare suplimentară a acestora pe canalul profilului special al ramei pe tot conturul, executată cu două fire de racordaj cu același material ca și racordaj ele exterioare;

- a treia variantă este cea în care cele două racordaje exterioare sunt tensionate suplimentar pe profilul special al ramei de cel de-al treilea racordaj de tensionare interior ramei care joacă rol de fixare a celorlalte două și de tensionare ale acestora.

RO 132136 B1

- 1 Racheta de tenis cu ramă cu profil special, conform invenției, are următoarele
avantaje:
- 3 - posibilitatea ca mingea de tenis în timpul loviturii să nu lovească niciodată rama
interioară cu profil special orice tip de lovitură ar aplica sportivul;
- 5 - posibilitatea ca mingea de tenis să fie lovită cu oricare racordaj de pe cele două fețe
exterioare ale ramei interioare cu profil special;
- 7 - existența dublului racordaj exterior în cele trei variante de construcție permite
creșterea perioadei de viață a racordajelor;
- 9 - între cele două racordaje exterioare în cele trei variante de construcție (cu cusătură
de tensionare sau cu racordaj de tensionare) pot fi introduse elemente de rigidizare a
11 profilului special al ramei de genul: bare de rigidizare, nervuri, aripioare sau alte tipuri de
elemente de rigidizare;
- 13 - tensiunile mărite din racordaje permit obținerea de viteze superioare ale mingii la
loviturile de serviciu, la loviturile frontale sau la preluarea mingilor servite când se dorește
15 o replică cu viteza mare;
- scade riscul ca mingea să fie ratată la loviturile tangențiale sau la orice alt tip de
17 lovituri datorită existenței racordajului dublu pe ambele fețe ale rachetei, existenței ramei
interioare fețelor racordajelor cât și datorită inexistenței ramei exterioare a rachetei de tenis;
- 19 - crește posibilitatea ca sportivul să obțină efecte speciale ale măiestriei sale;
- se mențin toate elementele geometrice și dimensionale ale rachetelor clasice.
- 21 Se dă în continuare un exemplu de realizare a invenției în legătură cu fig. 1...4 care
reprezintă:
- 23 - fig. 1, vedere de ansamblu a rachetei de tenis cu ramă cu profil special formată din
ramă cu profil special **1**, mânerul rachetei **2**, racordajul dublu exterior ramei cu profil special
25 **3** montat prin intermediul canalelor exterioare ramei **7** cu detaliile:
- secțiunea B-B care reprezintă o secțiune transversală prin rama cu profil special a
27 rachetei ce scoate în evidență modul de montare al racordajului dublu exterior pe profilul
exterior ramei cât și modul de montare în adâncitura profilului peste racordajul dublu a
29 racordajului de tensionare interior celorlalte două racordaje - B-B(a) - precum și varianta
montării în adâncitura profilului rachetei pe conturul acesteia a unei cusături de tensionare
31 (realizată printr-un șnur de fixare și tensionare din același material ca și racordajul dublu
exterior, sau prin două șnururi de fixare și tensionare) a celor două fețe ale racordajului dublu
33 exterior ramei cu profil special B-B(b);
- detaliul D reprezintă o secțiune prin profilul special al ramei interioare (a) și o
35 secțiune prin același profil optimizat geometric (b), în varianta în care cele două racordaje
exterioare ramei cu profil special sunt fixate și rigidizate printr-un al treilea racordaj interior
37 acestora, precum și în cazul când fixarea și tensionarea racordajelor exterioare ramei se face
prin „cusături” pe profilul ramei, pe conturul acesteia cu fir sau cu două fire de racordaj D(c)
39 sau în canalul profilului special al ramei optimizat geometric D(d);
- fig. 2, cu detaliul E, reprezintă o vedere din A a rachetei de tenis cu profil special ce
41 evidențiază modul de montare a racordajului de fixare și tensionare **4** peste firul racordajului
dublu exterior **3**, prin intermediul canalelor **7** sau a cusăturii de fixare și tensionare **4'** a
43 racordajului dublu exterior peste profilul special **5** al ramei prin intermediul găurilor **6**.
- Racheta de tenis cu ramă cu profil special (interioară) plată, extraplată destinată
45 jocului sportiv de tenis de câmp sau altor sporturi înrudite care folosesc rachete sau obiecte
asemănătoare, conform invenției, este formată dintr-o ramă interioară racordajelor exterioare
47 care vin în contact cu mingea de tenis (racordaje active) în legătură cu fig. 1 rama cu profil
special **1** fiind prevăzută cu mânerul **2**, peste ramă fiind montat racordajul dublu exterior **3**

RO 132136 B1

prin intermediul canalelor exterioare **7**, peste care se află racordajul de tensionare **4** a celor două fețe ale racordajului dublu exterior ramei cu profilul special **5** în canalul interior al acestuia fiind montat prin intermediul găurilor **6** executate în profil, racordajul de tensionare (secțiunea B-B (a)) detaliul D(a), iar în secțiunea B-B varianta (a), detaliul D(b) se prezintă modul de tensionare și fixare a celor două fețe ale racordajului dublu exterior **3** peste profilul **5'** optimizat geometric. 1
3
5

Racheta de tenis cu ramă cu profil special în legătură cu secțiunea B-B(b) și detaliile D(c) și D(d) conform invenției este formată din profilul special **5** al ramei rachetei peste care este montat racordajul dublu exterior **3** prin intermediul canalelor **7** practicate în exteriorul profilului ramei, acesta fiind fixat și tensionat prin intermediul găurilor **6** de către cusătura de fixare și tensionare **4'** în adâncitura de pe cantul profilului special sau a profilului special optimizat geometric. 7
9
11

Racheta de tenis conform fig. 2, fiind o vedere din A a rachetei cu profil special (fig. 1) în legătură cu detaliul E, reprezintă o secțiune prin profilul special **5** în care peste racordajul dublu exterior **3** montat prin intermediul canalelor **7** prin rama interioară și a profilului special arată detalii de montare a racordajului de tensionare **4** peste racordajul exterior dublu **3** prin intermediul găurilor **6**, precum și modul de realizare a cusăturii de tensionare și fixare **4'** (șnurului de tensionare) a celor două fețe ale racordajului dublu exterior pe conturul profilului special **5** prin intermediul găurilor **6**. 13
15
17
19

Racheta de tenis cu ramă cu profil special conform invenției în legătură cu fig. 3, ce reprezintă secțiunea longitudinală prin rama cu profil special C-C(a) din fig. 2, arată modul de montare peste firele racordajului dublu exterior ramei cu profil special **3** montat pe exteriorul ramei **1** prin intermediul canalelor **7**, a unei cusături de fixare și tensionare (șnur de fixare și tensionare) **4'** prin intermediul găurilor **6**, cusătură realizată cu un singur fir de fixare și tensionare din același material ca și racordajul dublu exterior. 21
23
25

Racheta de tenis cu ramă cu profil special conform invenției în legătură cu fig. 3, ce reprezintă secțiunea longitudinală prin rama cu profil special C-C(b) din fig. 2, arată modul de montare peste firele racordajului dublu exterior ramei cu profil special **3** montat pe exteriorul ramei **1** prin intermediul canalelor **7**, a unei cusături de fixare și tensionare (șnur de fixare și tensionare) **4'** prin intermediul găurilor **6**, cusătură realizată cu două fire de fixare și tensionare din același material ca și racordajul dublu exterior. 27
29
31

Racheta de tenis cu ramă cu profil special conform invenției în legătură cu fig. 4, ce reprezintă secțiunea longitudinală prin rama cu profil special C-C(c) din fig. 2, arată modul de montare peste firele racordajului dublu exterior ramei cu profil special **3** montat pe exteriorul ramei **1** prin intermediul canalelor **7**, a unui racordaj de fixare și tensionare **4** prin intermediul găurilor **6**, racordaj realizat cu un fir de fixare și tensionare din același material ca și racordajul dublu exterior **3**. 33
35
37

RO 132136 B1

Revendicări

1

3

1. Răchetă de tenis cu ramă interioară destinată jocului de tenis, alcătuită dintr-o ramă (1) ce are în secțiune (5, 5') transversală forma literei V și prevăzută pe circumferință cu niște găuri (6) și un mâner (2), **caracterizată prin aceea că** pe ramă (1) este dispus un racordaj (3) dublu exterior, fixat și tensionat prin intermediul unei cusături de fixare și

5

7

tensionare din același tip de fir ca racordajul dublu, cusătură realizată cu un fir (4') ce trece printr-o adâncitură din profilul ramei (1), pe toată circumferința acesteia, în care sunt dispuse

9

găurile (6), pentru fixarea și tensionarea celor două fețe ale racordajului (3) dublu exterior.

11

2. Răchetă de tenis conform revendicării 1, **caracterizată prin aceea că** fixarea și tensionarea celor două fețe ale racordajului (3) dublu exterior sunt realizate prin intermediul cusăturii de fixare și tensionare cuprinzând suplimentar un al doilea fir (4') de fixare și

13

tensionare ce trece prin adâncitura din profilul ramei (1), pe toată circumferința acesteia, în care sunt dispuse găurile (6) menționate.

15

3. Răchetă de tenis cu ramă interioară destinată jocului de tenis, alcătuită dintr-o ramă (1) ce are în secțiune (5, 5') transversală forma literei V și prevăzută pe circumferință cu niște găuri (6) și un mâner (2), **caracterizată prin aceea că** pe ramă (1) este dispus un racordaj (3) dublu exterior, fixat și tensionat prin intermediul unei cusături de fixare și

17

tensionare din același tip de fir ca racordajul dublu, cusătură realizată cu un fir (4) ce trece printr-o adâncitură din profilul ramei (1), pe toată circumferința acesteia, în care sunt dispuse

19

găurile (6), firul (4) reprezentând un al treilea racordaj, situat între cele două fețe ale

21

racordajului (3) dublu exterior.

(51) Int.Cl.

A63B 51/06 (2006.01);

A63B 51/10 (2006.01)

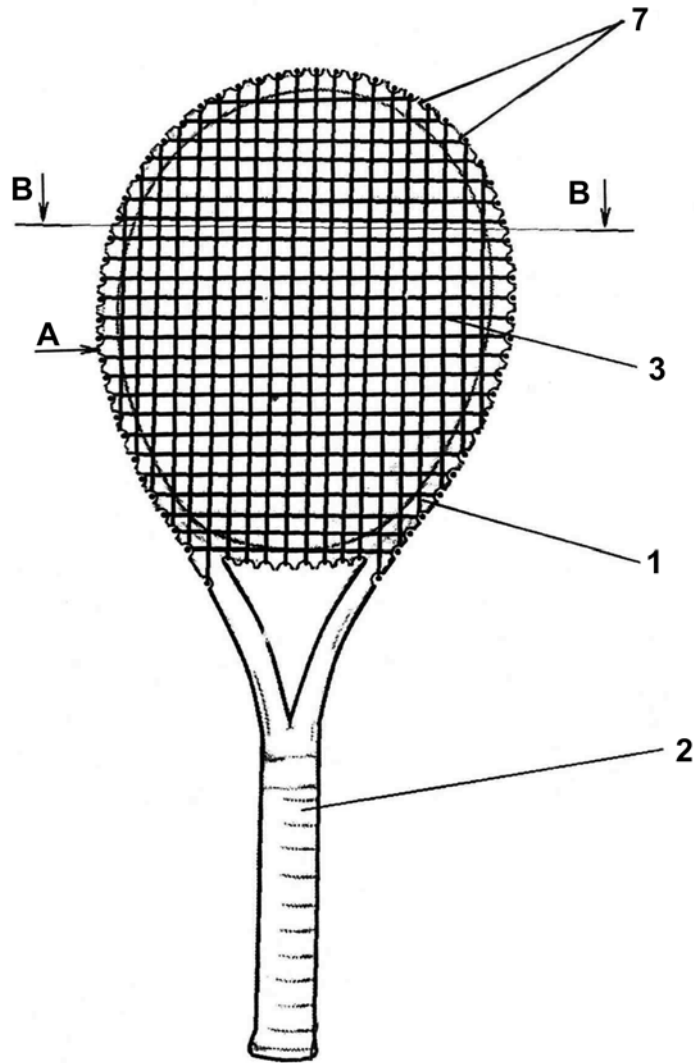
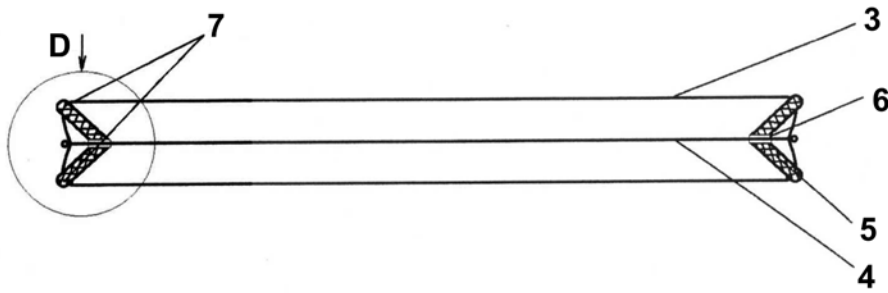


Fig. 1

Sectiunea B - B (a)



Detaliu D

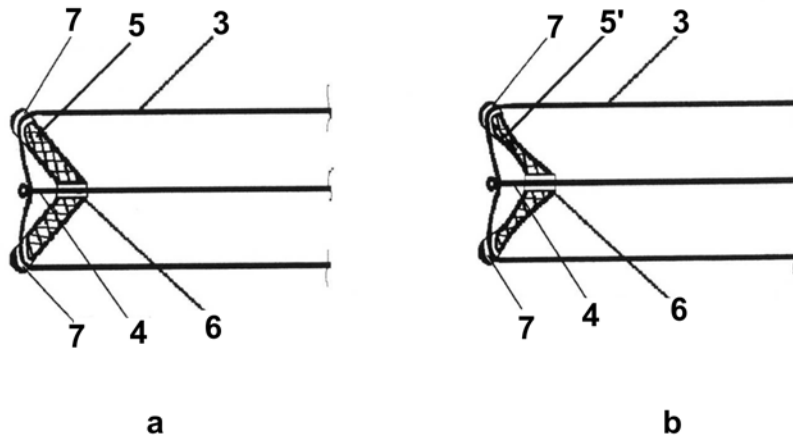
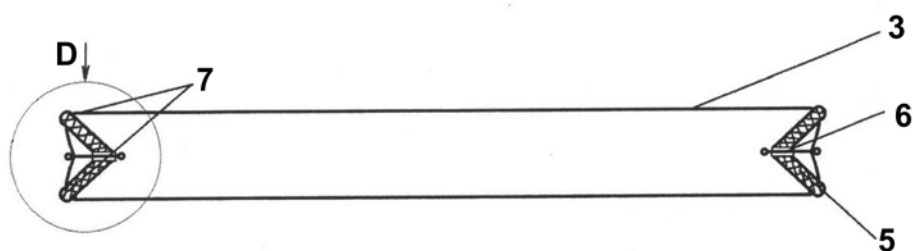


Fig. 1

Sectiunea B - B (b)



Detaliu D

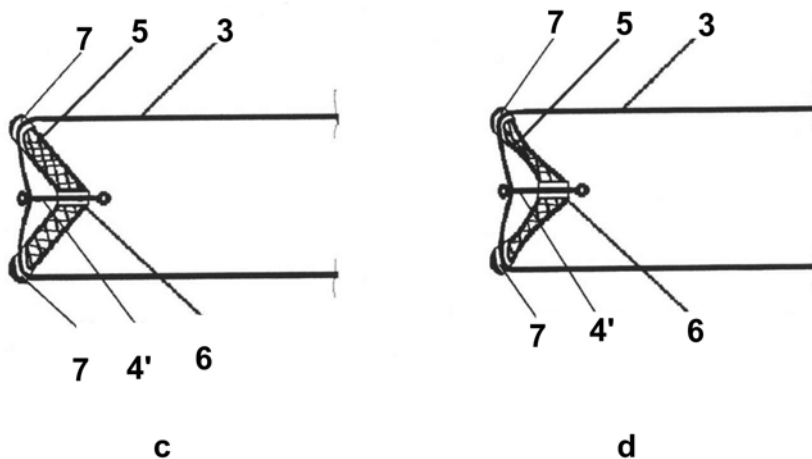


Fig. 1

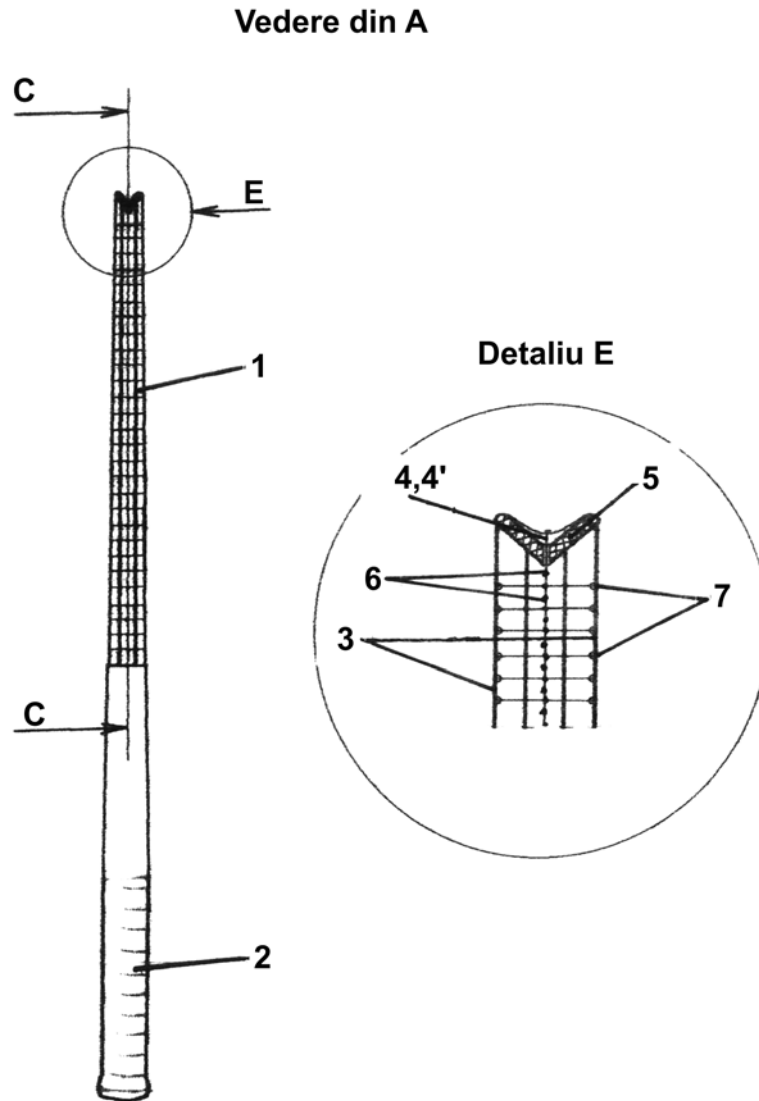


Fig. 2

Sectiunea C - C (a)

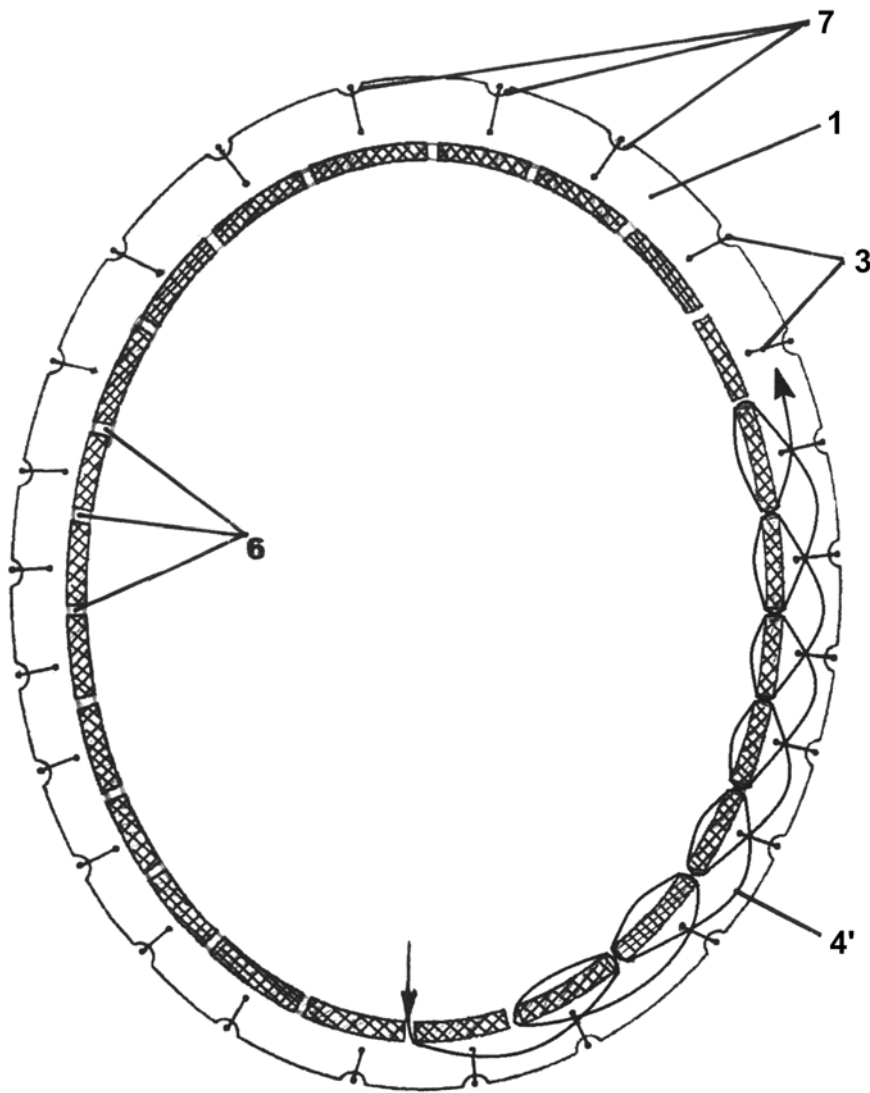


Fig. 3

Sectiunea C - C (b)

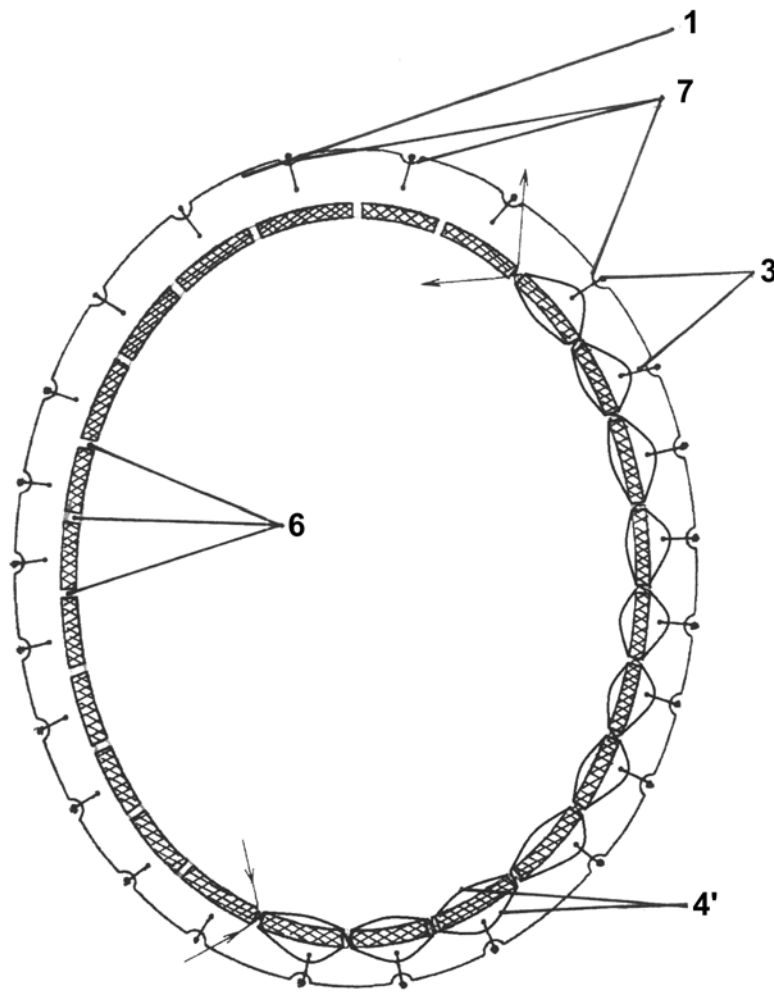


Fig. 3

Sectiunea C - C (c)

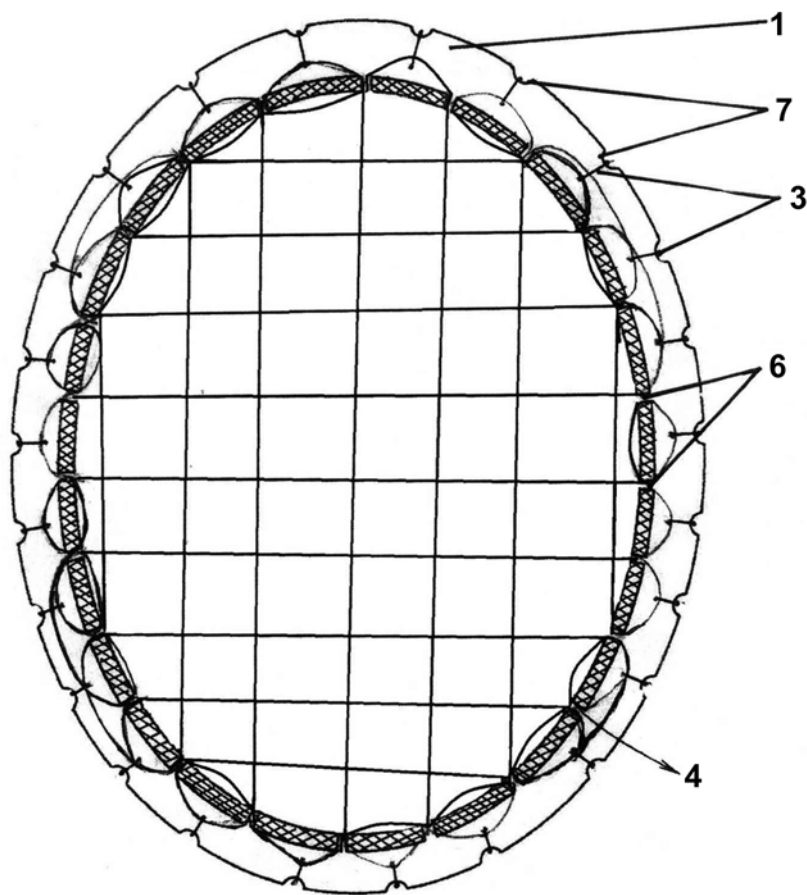


Fig. 4

