



(12) CERERE DE BREVET DE INVENȚIE

(21) Nr. cerere: a 2016 00169

(22) Data de depozit: 09/03/2016

(41) Data publicării cererii:
29/09/2017 BOPI nr. 9/2017

(71) Solicitant:
• UNIVERSITATEA DE ȘTIINȚE
AGRONOMICE ȘI MEDICINĂ VETERINARĂ
DIN BUCUREȘTI, FACULTATEA DE
MANAGEMENT, INGINERIE ECONOMICĂ,
ÎN AGRICULTURĂ ȘI DEZVOLTARE
RURALĂ, BD.MĂRĂȘTI, NR.59, SECTOR 1,
BUCUREȘTI, B, RO

(72) Inventatori:
• SĂRĂCIN ION,
STR. DR. N. IONESCU SISEȘTI, BL. I. 86,
AP. 16, CRAIOVA, DJ, RO;
• PANDIA OLIMPIA, STR. FERVIARULUI
NR. 8, CRAIOVA, DJ, RO;
• GANEA-CHRISTU IOAN, STR. CĂPĂLNA
NR. 1, BL. 14D, SC. 1, AP. 6, SECTOR 1,
BUCUREȘTI, B, RO

(54) SECȚIE DE PLANTAT RĂSADURI DIN GHIVECE

(57) Rezumat:

Invenția se referă la o secție de plantare a răsadurilor obținute în ghivece, destinată mașinilor de plantat semimecanizat din cadrul fermelor legumicole. Secția conform invenției este constituită dintr-un rabator (1) octogonal, asemănător celui care echipează combinele de recoltat păioase, acționat prin mecanismul (2), pe paletele rabatorului (1) fiind montată articulat câte o cupă (3) de plantare, formată din semicupa (5) fixă, care are și rol de deschidere a adânciturii pentru plantare, și semicupa (4) mobilă acționată de mecanismul (2), permițându-i să-și mențină permanent poziția verticală cu ajutorul pârghiei (7), în fiecare cupă (3) de plantare introducându-se manual plantele din ghivece, care sunt lăsate în pământ la adâncimea reglată prin pătrunderea semicupei (5) în solul special pregătit, iar prin retragerea cupei (3) de plantare, planta este fixată în locaș.

Revendicări: 1
Figuri: 2

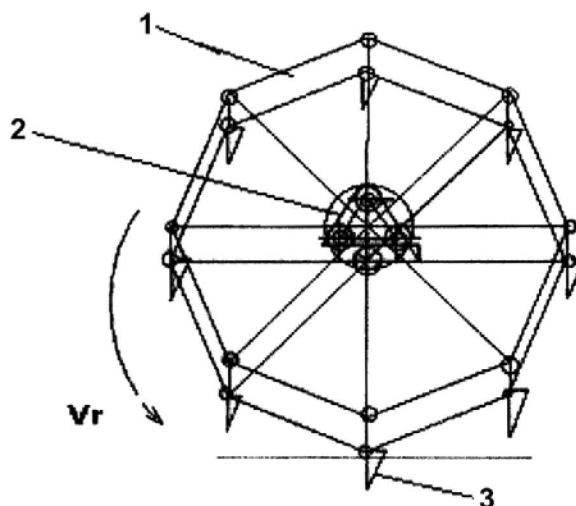


Fig. 1



SECȚIE DE PLANTAT RĂSADURI DIN GHIVECE

Invenția se referă la o secție de plantare a răsadurilor obținute în ghivece destinată mașinilor de plantat semimecanizat în fermele legumicole.

În prezent operația de plantare a răsadurilor se realizează fie manual, folosind unelte specifice ca plantatoare, fie mecanizat cu ajutorul unor discuri prevăzute cu degete în care se așează manual planta cu sau fără pământul din ghivece, fie folosind elemente de fixare elastică pe un transportor cu lanț, fie aplicând procedeul de cădere liberă a răsadului printr-un brăzdar cu jgheab tubular.

Dezavantajele acestor aparate constau în faptul că au productivitate relativ mică, deteriorează materialul săditor sau nu realizează așezarea adecvată pe sol a plantelor.

Problema tehnică, rezolvată prin invenție, constă în realizarea unei secții de plantare a materialului săditor, obținut în ghivece, care să poată fixa mecanizat plantele cu sistemul radicular și pământul din ghivece, într-o poziție verticală, plantele fiind introduse manual în cupele de plantare.

Secția de plantat răsaduri din ghivece, conform invenției, este compusă dintr-un rabator octogonal, asemănător celui care echipează combinele de recoltat cereale păioase, acționat printr-un mecanism cu excentric, pe paletele rabatorului fiind montate articulat cupele de plantare formate dintr-o semicupa fixă care are și rol deschidere a adânciturii pentru plantare și o semicupă mobilă permițându-i să-și mențină permanent poziția verticală cu ajutorul unei pârgii. În aceste cupe se introduc manual plantele din ghivece care sunt lăsate în pământ la adâncimea reglată prin pătrunderea cupei în solul special pregătit și retragerea acesteia în timpul mersului, materialul fiind fixat în locaș. Tasarea se face cu dispozitive cunoscute în stadiul tehnicii.

Avantajele acestei secții de plantat răsaduri obținute în ghivece constau:

- în ușurința alimentării;
- precizia de plantare;
- fixarea materialului în poziție perfect verticală.

Se dă în continuare un exemplu realizare a secției de plantat răsaduri din ghivece în legătură și cu figurile 1 și 2 care reprezintă :

- Fig. 1 – Secția de plantat răsaduri din ghivece - rabatorul cu cupe de plantare;
- Fig. 2 – Cupa de plantare

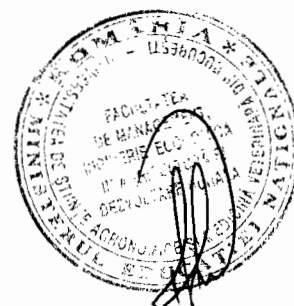
Secția de plantat răsaduri din ghivece, conform invenției, este compusă din rabatorul 1 asemănător celui care echipează combinele de recoltat cereale păioase, de exemplu, octogonal, acționat prin mecanismul 2, pe paletele rabatorului fiind montate articulat câte o cupă 3 de plantare formată din semicupa 5 fixă care are și rol deschidere a adânciturii pentru plantare și semicupa 4 mobilă acționată de mecanismul 2 permițându-i să-și mențină permanent poziția verticală cu ajutorul pârgiei 7. În aceste cupe se introduc manual plantele din ghivece care sunt lăsate în pământ la adâncimea



reglată prin pătrunderea semicupei 5 în solul special pregătit și retragerea cupei de plantare 3 în timpul mersului. Tasarea se face clasic cu ajutorul unei roți de copiere.

Secția este prevăzută cu un arbore pe care se află montate 3 rozete nepoziționate susținute de o placă metalică fixată pe arbore. Rozetele asigură excentricitatea unuia dintre octogoane față de arborele secției. Arborele secției primește mișcarea de rotație de la roata de copiere a solului și tasarea acestuia lângă plante. Cele două octogoane sunt legate între ele prin elemente de articulație prevăzute în interior cu orificii cu secțiune pătrată. În aceste orificii se montează cupele 3 care transportă ghivecele, realizează adâncitura în care este lăsată planta în poziție verticală, în momentul în care se deschide semicupa mobilă 4.

Aționarea rotorului este realizată de la o roată de tasare a solului prin transmisie cu lanț. Transmisia poate avea mai multe rapoarte de transmitere ceea ce conduce la reglarea distanței între plante pe rând. Deschiderea cupelor pentru alimentarea cu răsad se realizează cu ajutorul unei came fixe, nepoziționată, care permite închiderea cupelor după alimentare cu ajutorul pârghiei 7 după care forțează din nou deschiderea cupelor când cupele au pătruns în sol și au realizat adâncitura pentru a elibera răsadul care prin greutatea proprie cade în sol, iar roata de tasare realizează fixarea acestuia. Alimentarea cupelor cu răsad se realizează manual.



REVENDICĂRI

1. Secție de plantat răsaduri din ghivece, caracterizată prin aceea că, este compusă din rabatorul 1 octogonal, asemănător celui care echipează combinele de recoltat cereale păioase, acționat prin mecanismul 2, care primește mișcarea de la un arbore pe care se află montate 3 rozete nepoziționate susținute de o placă metalică fixată pe arbore, rozetele asigurând excentricitatea unuia dintre octogoane față de arborele secției care primește mișcarea de rotație de la roata de copiere a solului și tasarea acestuia lângă plante, cele două octogoane fiind legate între ele prin elemente de articulație prevăzute în interior cu orificii cu secțiune pătrată, caracterizată prin aceea că, pe paletele rabatorului 1 sunt montate articulat câte o cupă 3 de plantare, formată din semicupa 5 fixă care are și rol deschidere a adânciturii pentru plantare și semicupa 4 mobilă, acționată de mecanismul 2 permițându-i acesteia să-și mențină permanent poziția verticală cu ajutorul pârgiei 7 care determină deschiderea cupei pentru lăsarea materialului săditor pe solul special pregătit.



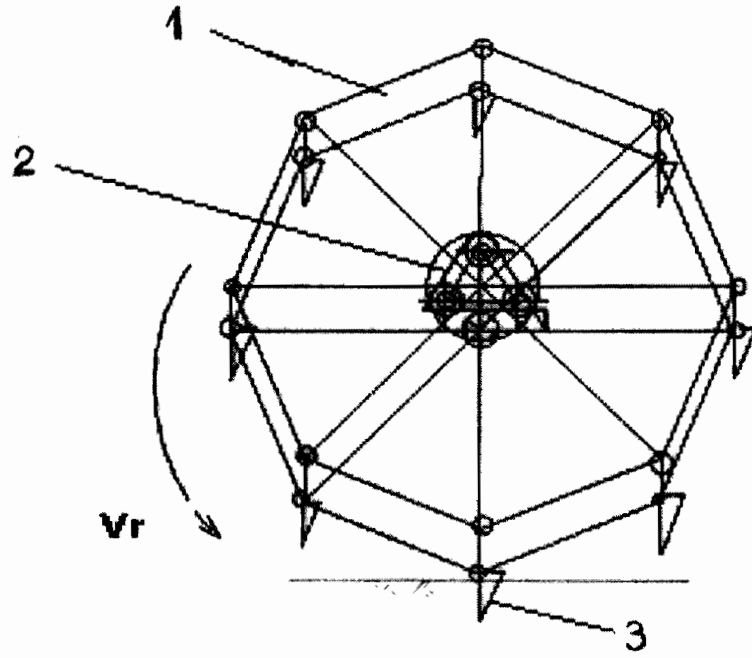


Fig. 1

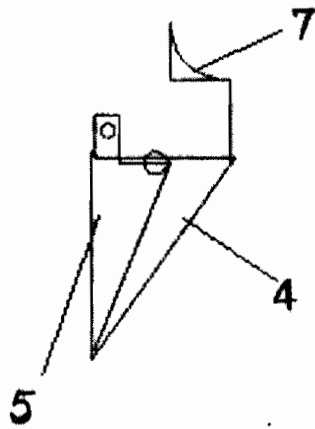


Fig. 2

