



(12)

CERERE DE BREVET DE INVENȚIE

(21) Nr. cerere: **a 2017 00190**

(22) Data de depozit: **30/03/2017**

(41) Data publicării cererii:
30/08/2017 BOPI nr. **8/2017**

(71) Solicitant:
• **BANCHEȘ EUGEN, STR.VIORELE NR.4,
BL.22, SC.4, ET.5, AP.129, SECTOR 4,
BUCUREȘTI, B, RO;**
• **BANCHEȘ OCTAVIAN, STR.CRINULUI,
NR.174, INDEPENDENȚA, GL, RO**

(72) Inventatori:
• **BANCHEȘ EUGEN, STR.VIORELE NR.4,
BL.22, SC.4, ET.5, AP.129, SECTOR 4,
BUCUREȘTI, B, RO;**
• **BANCHEȘ OCTAVIAN, STR.CRINULUI,
NR.174, INDEPENDENȚA, GL, RO**

Data publicării raportului de documentare:
28/09/2018

(54) MOTOR CU ARDERE ȘI RĂCIRE INTERNĂ

(57) Rezumat:

Invenția se referă la un motor cu ardere și răcire internă, cu aprindere prin comprimare, destinat acționării mașinilor, utilajelor, instalațiilor, mijloacelor de transport și grupurilor electrogene. Motorul conform invenției este alcătuit dintr-un mecanism (A) de conversie translație- rotație, un mecanism (B) de distribuție și un bloc (C) al camerelor de ardere, care asigură condițiile necesare realizării ciclului motor cu ardere și răcire internă, mecanismul (A) de conversie- rotație asigurând transformarea eficientă a mișcării de translație alternativă a pistoanelor în mișcare de rotație continuă, și putând fi realizat în varianta cu două sau cu patru pistoane, iar mecanismul (B) de distribuție asigură distribuția variabilă a gazelor în cilindru, prin acționarea controlată atât a deschiderii unor supape inelare centrice, pentru admisie și evacuare, cât și a deschiderii comunicației dintre cilindru și blocul (C) camerelor de ardere la volum constant, blocul (C) camerelor de ardere asigurând condițiile pentru a realiza injecția combustibilului și arderea lui controlată etapizat, inițial la volum constant, și ulterior, dacă este necesar, la presiune constantă în cilindru.

Revendicări: 4
Figuri: 8

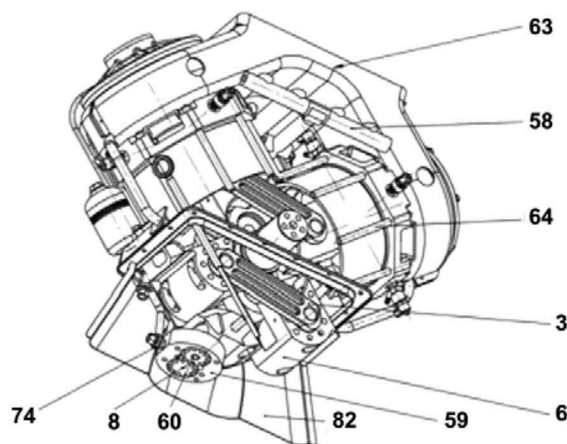


Fig. 8

Cu începere de la data publicării cererii de brevet, cererea asigură, în mod provizoriu, solicitantului, protecția conferită potrivit dispozițiilor art.32 din Legea nr.64/1991, cu excepția cazurilor în care cererea de brevet de invenție a fost respinsă, retrasă sau considerată ca fiind retrasă. Întinderea protecției conferite de cererea de brevet de invenție este determinată de revendicările conținute în cererea publicată în conformitate cu art.23 alin.(1) - (3).





Serviciul Examinare de Fond: MECANICĂ

Cont IBAN: RO05 TREZ 7032 0F33 5000 XXXX
Trezoreria Sector 3, București
Cod fiscal: 4266081**RAPORT DE DOCUMENTARE**

CBI nr. a 2017 00190	Data de depozit: 30/03/2017	Data de prioritate
Titlul invenției	MOTOR CU ARDERE ȘI RĂCIRE INTERNĂ	
Solicitant	BANCHEȘ EUGEN, STR.VIORELE NR.4, BL.22, SC.4,ET.5, AP.129, SECTOR 4, BUCUREȘTI, RO; BANCHEȘ OCTAVIAN, STR.CRINULUI, NR.174, INDEPENDENȚA, RO	
Clasificarea cererii (Int.Cl.)	F01B 1/08(2006.01), F02B 75/32(2006.01), F01B 9/06(2006.01)	
Domenii tehnice cercetate (Int.Cl.)	F01B, F02B, F01L, F16C	
Colecții de documente de brevet cercetate	RO, US, DE, FR, GB, AT, JP, KR	
Baze de date electronice cercetate	ROPatent SEARCH, PATENW	
Literatură non-brevet cercetată	Internet	
Documente considerate a fi relevante		
Categoria	Date de identificare a documentelor citate și, unde este cazul, indicarea pasajelor relevante	Relevant față de revendicarea nr.
X, D A	RO 123636 B1 (Bancheș Octavian, Bancheș Eugen) - 29.05.2015 pag.3 rând 26-42, pag.4 rând 23-35, pag.5 rând 1-10, fig. 11-17	1 2 - 4
X A	RO 109115 B1 (Tișea Traian) - 30.11.1994 col.2 rând 6-38, col.3 rând 30-51, col.4 rând 20-24, fig. 1-2	1 2 - 4
A	US 1775635 (Guy M. Ball) - 16.09.1930 Întreg documentul	1 - 4
A	US 1630273 (H.A. Nordwick) - 31.05.1927 pag. 2 rând 8-102, fig. 1-4	1 - 4

Strada Ion Ghica nr. 5, Sector 3, Cod 030044, București

Telefon centrală: +40-21-306.08.00/01/02/.../28/29

Fax: +40-21-312.38.19

E-mail: office@osim.ro

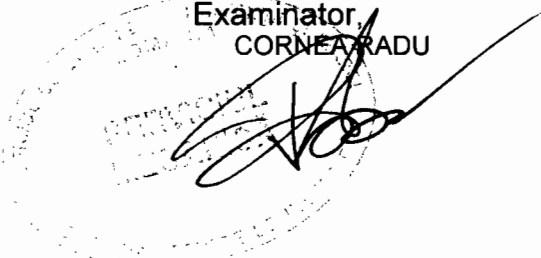
www.osim.ro



Documente considerate a fi relevante - continuare		
Categoria	Date de identificare a documentelor și, unde este cazul, indicarea pasajelor relevante	Relevant față de revendicarea nr.
A	US 20090314232 A1 (Bradley Howell-Smith) - 24.12.2009 pag.2 alin. [0030]-[0037], fig. 1-6	1 - 4
Unitatea invenției (art.18)		
Observații:		

Data redactării: 18.10.2017

Examinator
CORNEA RADU



Litere sau semne, conform ST.14, asociate categoriilor de documente citate	
<p>A - Document care definește stadiul general al tehnicii și care nu este considerat de relevanță particulară;</p> <p>D - Document menționat deja în descrierea cererii de brevet de invenție pentru care este efectuată cercetarea documentară;</p> <p>E - Document de brevet de invenție având o dată de depozit sau de prioritate anterioară datei de depozit a cererii în curs de documentare, dar care a fost publicat la sau după data de depozit a acestei cereri, document al cărui conținut ar constitui un stadiu al tehnicii relevant;</p> <p>L - Document care poate pune în discuție data priorității/lor invocată/e sau care este citat pentru stabilirea datei de publicare a altui document citat sau pentru un motiv special (se va indica motivul);</p> <p>O - Document care se referă la o dezvoltare orală, utilizare, expunere, etc;</p>	<p>P - Document publicat la o dată aflată între data de depozit a cererii și data de prioritate invocată;</p> <p>T - Document publicat ulterior datei de depozit sau datei de prioritate a cererii și care nu este în contradicție cu aceasta, citat pentru mai buna înțelegere a principiului sau teoriei care fundamentează invenția;</p> <p>X - document de relevanță particulară; invenția revendicată nu poate fi considerată nouă sau nu poate fi considerată ca implicând o activitate inventivă, când documentul este luat în considerare singur;</p> <p>Y - document de relevanță particulară; invenția revendicată nu poate fi considerată ca implicând o activitate inventivă, când documentul este combinat cu unul sau mai multe alte documente de aceeași categorie, o astfel de combinație fiind evidentă unei persoane de specialitate;</p> <p>& - document care face parte din aceeași familie de brevete de invenție.</p>