

(12)

CERERE DE BREVET DE INVENȚIE

(21) Nr. cerere: **a 2017 00204**

(22) Data de depozit: **04/04/2017**

(41) Data publicării cererii:
30/08/2017 BOPI nr. **8/2017**

(71) Solicitant:
• STĂNESCU ROBERT VALENTIN,
STR. AVIAȚIEI, NR.13, BL.4D, SC.2, ET.4,
AP.27, SECTOR 1, BUCUREȘTI, B, RO

(72) Inventatori:
• STĂNESCU ROBERT VALENTIN,
STR. AVIAȚIEI, NR.13, BL.4D, SC.2, ET.4,
AP.27, SECTOR 1, BUCUREȘTI, B, RO

(54) DISPOZITIV MULTIFUNCȚIONAL

(57) Rezumat:

Invenția se referă la un dispozitiv multifuncțional de mici dimensiuni, care include diverse unelte uzuale compactate într-un singur produs, dispozitivul putând fi ușor de folosit și de transportat. Dispozitivul conform invenției este constituit dintr-un corp (1) de formă rectangulară, de mărimea și grosimea unui card de credit, realizat dintr-un material metalic cu rezistență mărită la încovoiere, care prezintă, pe una dintre laturile mici ale corpului (1) rectangular, o zonă (6) crestată, cu rol de fierăstrău, și o primă decupare (4) semicirculară, cu rol de dezizolator de cabluri, iar pe latura mică opusă, o lamă (14) tăietoare, o a doua decupare (16) semicirculară, utilizată pentru îndoirea la 90° a cablurilor electrice, și o decupare (18) unghiulară, ce are un contur (17) tăietor care se poate utiliza ca un desfăcător de cutii, pe una dintre laturile mari ale corpului (1) fiind prelucrate niște decupaje (10a, 10b, 10c și 10d) de dimensiuni diferite, între care se formează niște șurubelnițe (10g, 10f și 10e) de dimensiuni diferite și un decupaj (9) semicircular, iar pe latura mare opusă existând o zonă (20) dublu zimțată și două proeminențe (3 și 19), suprafața plană a corpului (1) având prelucrată o decupare (15) poligonală, ce are o latură dreaptă și, în partea opusă, o latură decupată în trepte (15a, 15b, 15c și 15d) diferite ca dimensiune, cu rol de

chei fixe, o decupare (11) hexagonală, o decupare (12) triunghiulară și o decupare (5) eliptică, în două dintre colțurile alăturate ale corpului (1) fiind prelucrate la 45° niște teșituri (8 și 13) utilizate ca șurubelniță mică, respectiv, șurubelniță mare.

Revendicări: 4

Figuri: 3

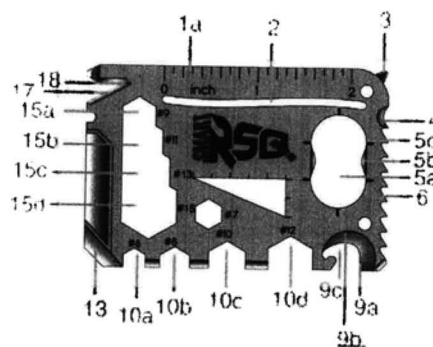


Fig. 1





DISPOZITIV MULTIFUNCȚIONAL

Invenția se referă la un dispozitiv multifuncțional care include diverse unelte uzuale, compactate într-un singur produs, de mici dimensiuni, ce poate fi ușor de folosit și transportat.

Sunt cunoscute astfel de dispozitive, care înglobează într-un singur produs mai multe unelte de mână, cum ar fi dispozitivul descris în brevetul **US 9302383**, care constă dintr-un corp de formă plană, care prezintă mai multe decupaje atât pe marginile corpului cât și în interiorul acestuia, decupaje care sunt destinate unor utilizări diverse, cum ar fi desfăcător de capace, de plicuri, șurubelnite, chei fixe, lame taietoare pentru fructe, și un orificiu alungit care permite introducerea unui card de credit și folosirea dispozitivului ca un șevalet, pentru susținerea unui dispozitiv mobil, de exemplu un telefon mobil sau o tabletă.

Problema tehnică pe care o rezolvă prezenta invenție constă în efectuarea unei game largi de operații, cum ar fi de tăiere și de desizolare de cabluri electrice, de înfiletare-desfiletare de șuruburi, de desfacere capace, de măsurare și trasare de contururi circulare sau liniare.

Această problemă este rezolvată cu ajutorul dispozitivului din prezenta invenție care constă dintr-un corp de formă rectangulară, de mărimea și grosimea unui card de credit, realizat dintr-un material metalic cu rezistență marită la încovoiere, care prezintă pe contur diferite decupaje și prelucrări, în funcție de multiplele utilizări, iar pe suprafața plană interioară având prelucrate diverse orificii și decupări de forme și cu funcționalități multiple.

Avantajele pe care le prezintă dispozitivul din prezenta invenție constau în :

- Este ușor de transportat și folosit
- Rezista la deformări plastice, în special solicitărilor de încovoiere și torsiune

- Are o utilizare multiplă
- Dimensiuni de gabarit reduse

În cele ce urmează este prezentat un exemplu de realizare a dispozitivului conform invenției, în legătură și cu figurile 1-3 care reprezintă:

Fig.1 vedere a dispozitivului cunoscut din stadiul tehnicii;

Fig.2 vedere frontală a dispozitivului conform invenției;

Fig.3 vedere dorsală a dispozitivului conform invenției.

Dispozitivul multifunctional conform invenției este constituit dintr-un corp **1**, realizat din material metalic, cum ar fi de exemplu oțel inoxidabil, în general materiale metalice care rezistă la deformare plastică. Corpul **1** este de formă plană și prezintă un contur rectangular, de preferință dreptunghiular, de dimensiuni miniaturizate, apropiate de dimensiunile unui card de credit pentru a permite utilizatorului un transport facil.

Pe suprafața plană a corpului **1**, delimitată de conturul rectangular, sunt prelucrate patru decupaje cu funcții diferite. Astfel o primă decupare poligonală **15**, este destinată a fi utilizată ca o cheie fixă. Decuparea **15** prezintă o latură dreaptă și opus acesteia o latură decupată în trepte diferite dimensional, **15a** reprezentând o cheie de 9 țoli, **15b** cheie de 11 țoli, **15c** cheie de 13 țoli și **15d** cheie de 15 țoli.

Opus primei decupări poligonale **15**, corpul **1** are prelucrată o a doua decupare **5**, aproximativ eliptică, formată din două semicercuri **5c**, dispuse opus, care pot fi utilizate ca șablon pentru trasarea un cerc cu diametru de 15 mm dar și ca raportor pentru stabilirea unghiurilor de 0° , 90° și 180° .

Între cele două semicercuri **5c** sunt prevăzute niște proeminențe **5b**, dispuse coliniar și în sensuri opuse spre interiorul decupării eliptice **5**, care pot fi utilizate pentru curățirea fructelor sau legumelor cu coajă subțire.

Decupările semicerc **5c** împreună cu cele două proeminențe **5b**, alcătuiesc profilul **5a** unui desfăcător de capac de sticlă.

Între decupările **5** și **15**, corpul **1** mai prezintă o a treia decupare triunghiulară **12** care are forma unui triunghi dreptunghic și poate fi utilizat atât ca șablon cât și ca un clește pentru cuie, prin utilizarea porțiunii unghiulare **12b** din decuparea **12**. Marginile decupării triunghiulare **12**, sunt inscripționate cu gradațiile **12a**.

Următoarea decupare **11** are forma unui hexagon și este utilizată ca șablon pentru hexagon regulat, pentru stabilirea unor unghiuri de 120° , sau îndeplinind funcția de cheie hexagonala de 7 țoli.

Opus decupării hexagonale **11** este prelucrată o fantă curbilinie **2**, alungită, care este utilizată pentru introducerea unei cărți de credit, eventual a două cărți de credit, în vederea folosirii acestora, îmbinate ca un șevalet pentru susținerea unui dispozitiv mobil cum ar fi un telefon mobil sau o tabletă .

Corpul **1** mai prezintă două decupari inelare **7a** și **7b** dispuse pe aceeași latură mică a dreptunghiului, în apropierea marginii. Decupările **7a** și **7b** pot fi utilizate pentru dispunerea unor chei de acces, sau pentru trecerea și înfășurarea unui șnur destinat atât pentru susținerea prin agățare a dispozitivului , cât și de depozitare prin înfășurare a respectivului șnur, nefigurat în desenele anexate.

Pe conturul rectangular al corpului **1** sunt prelucrate diferite decupări de forme și având multiple utilizări. Pe suprafețele frontale și dorsale ale corpului dispozitivului, pe marginea primei laturi mari a conturului corpului **1**, sunt inscripționate prin gravare diviziunile **1a** și **1b** ale unei rigle, în care diviziunile **1a** sunt destinate sistemului de măsurare în inches iar diviziunile **1b**, prelucrate pe suprafața opusă a corpului **1**, în sistemul de măsurare metric .

La unul din capetele laturii lungi ale corpului **1** dreptunghiular este prevăzută o proeminență **3**, de formă ascuțită , care poate fi utilizată ca o șurubelniță 2D Philips.

La capătul opus, latura lungă a corpului **1** se termină cu o proeminență cu profil ascuțit **19** cu vârful de 1 mm, care se poate utiliza ca șurubelniță pentru șuruburi de ochelari. Pe una din fețele corpului **1** este prelucrată o zonă **20** dublu zimțată care poate fi utilizată ca o pilă de unghii. Sub zona zimțată **20**, pe suprafața opusă acesteia, este

prelucrată o decupare unghiulară **18**, care prezintă un contur tăietor **17**, utilizat ca un desfăcător de colete sau ca deschizător de plicuri .

La intersecția dintre latura mare și cele două laturi mici ale profilului dreptunghic al corpului **1** sunt prelucrate, opus, la 45° niște teșituri unghiulare **13** și **8** de 7 mm , respectiv 3 mm, care pot fi utilizate ca șurubelniță mare, respectiv șurubelniță mică. Lângă teșitura unghiulară mică **8**, pe latura mare a corpului **1**, este prelucrat un decupaj cu profil semicircular **9**.

Profilul semicircular **9** include o zonă liniară **9a**, care se continuă cu o zonă curbată **9b** și se termină cu o proeminență **9c**. Zona liniară **9a** și cea curbată **9b** prezintă pe una și aceeași suprafață o prelucrare unghiulară creând o lamă tăietoare , destinată tăierii diferitelor obiecte sau curățirii a diferitelor fructe. Proeminența **9c** are rolul atât de deschizător de conserve, de capace de sticlă , cât și de cârlig de atârnare a diferitelor obiecte.

Între lama unghiulară tăietoare **13** și profilul semicircular **9** sunt prelucrate niște decupaje cu profil semihexagonal **10a**, **10b**, **10c**, **10d** de diferite dimensiuni, care au rol de chei de 6, 8 10,12 inchs. Pe una din suprafețele corpului **1**, între decupajele **10a-10d**, conturul corpului **1** este prelucrat unghiular astfel încât, să formeze niște șurubelnite **10e**, **10f**, **10g** , de 4,5 respectiv 6 mm.

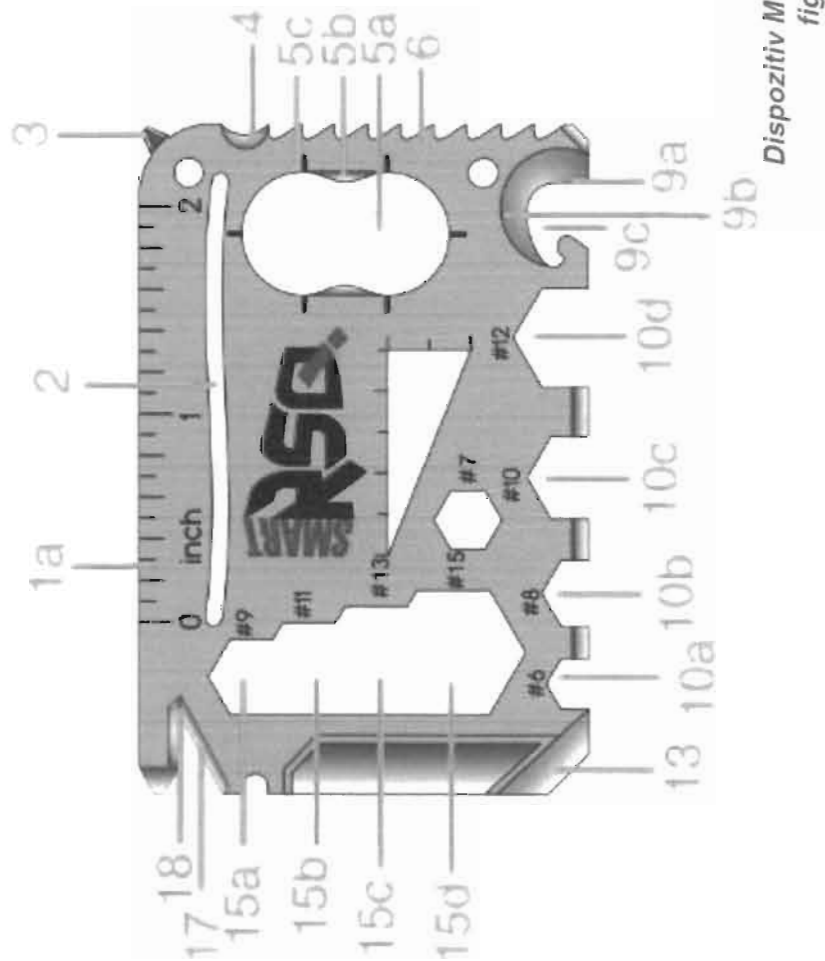
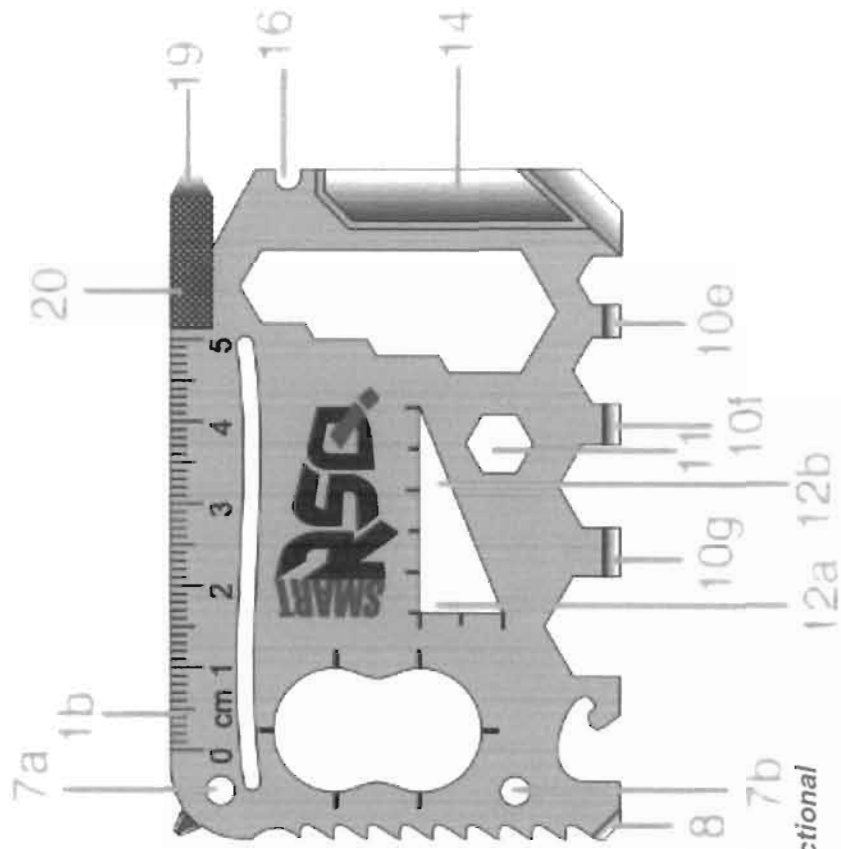
Pe una din laturile mici ale corpului dreptunghiular **1** sunt prelucrate , o zonă crestată **6** , cu rol de fierăstrău și o primă decupare semicirculară **4** care prezintă o suprafață tăietoare ce are rolul de desizolator de cabluri electrice .

Cealaltă latură mică, opusă primei laturi mici, prezintă o a doua decupare semicirculară **16**, care este utilizată ca un îndoitor de cabluri la 90° .

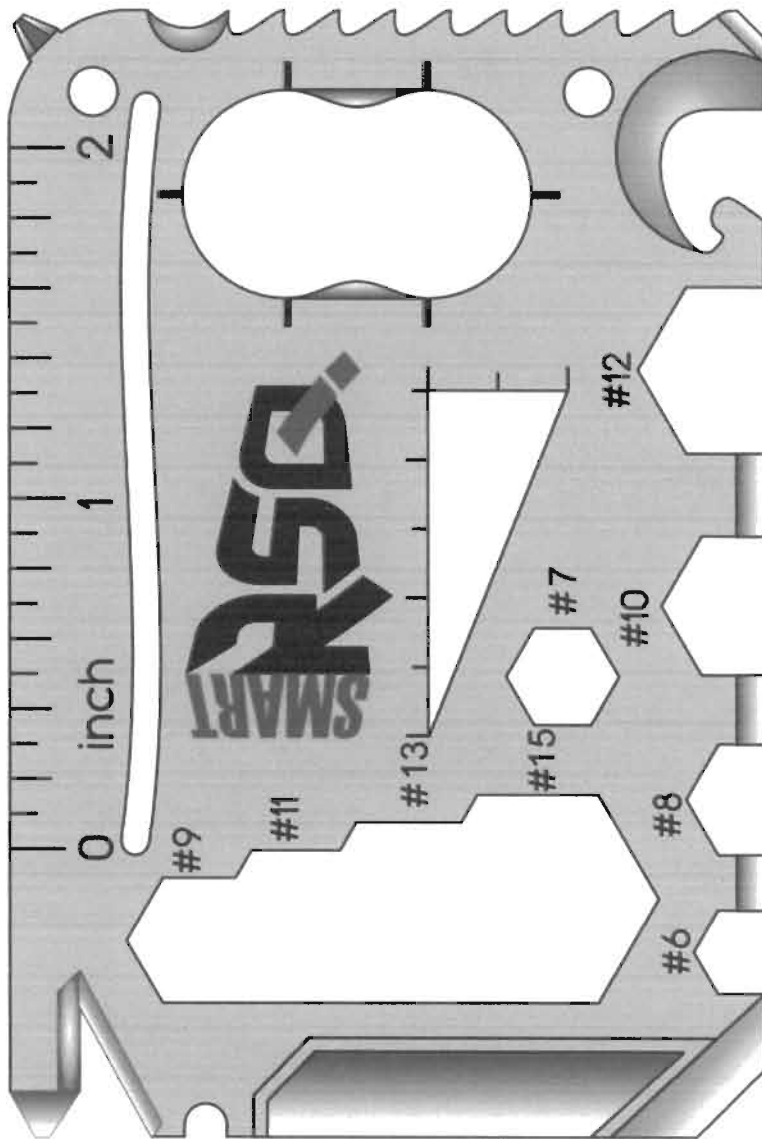
Pe aceeași latură mică a corpului **1** este prelucrată o lamă tăietoare dublă **14**, care poate îndeplini rolul de lamă de cuțit sau briceag.

REVENDICĂRI

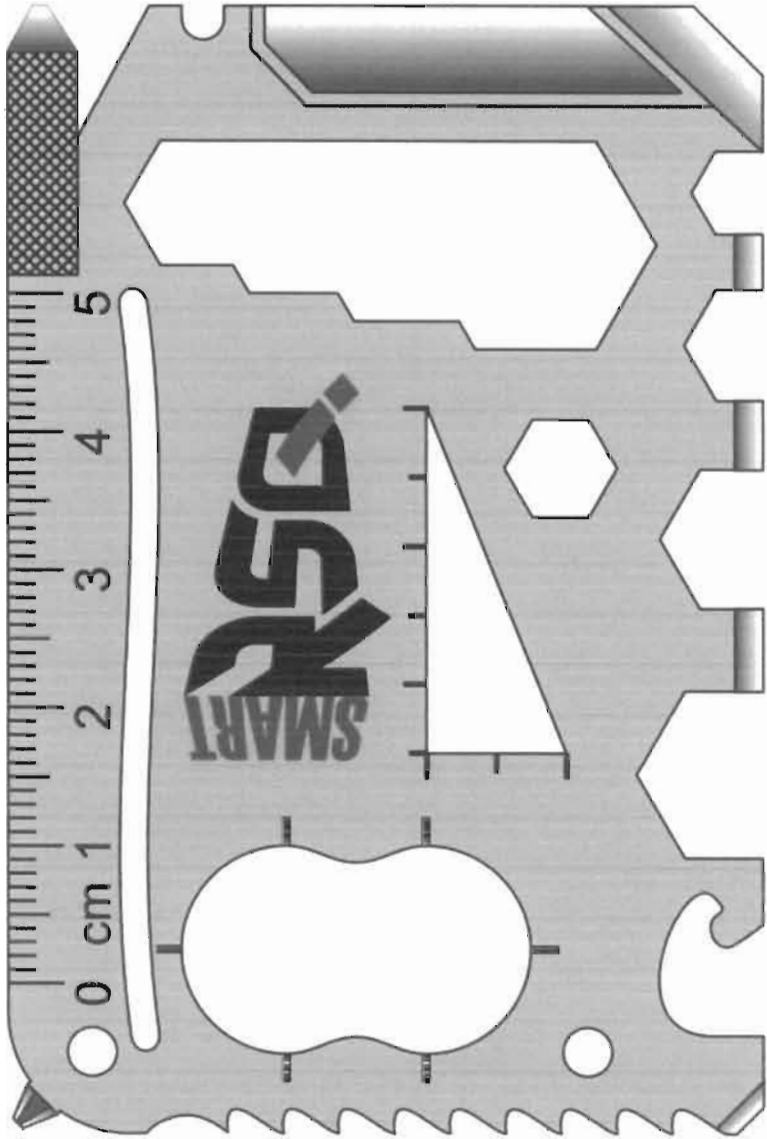
1. Dispozitiv multifuncțional care include diverse unelte uzuale, compactate într-un unic produs, de mici dimensiuni, ce constă dintr-un corp (1) de formă rectangulară, de mărimea și grosimea unui card de credit, realizat dintr-un material metalic cu rezistență mărită la încovoiere, care prezintă pe contur diferite decupaje și prelucrări, în funcție de multiplele utilizări, iar pe suprafața plană având prelucrate diverse orificii și decupari de forme și cu funcționalități multiple, **caracterizat prin aceea că** pe una din laturile mici ale corpului rectangular (1) sunt prelucrate o zonă crestată (6) cu rol de fierăstrău și o primă decupare semicirculară (4) cu rol de desizolator de cabluri, iar pe latura mică opusă, o lama tăietoare (14), o a doua decupare semicirculară (16) utilizată pentru îndoirea la 90° a cablurilor electrice și o decupare unghiulară (18) ce prezintă un contur tăietor (17) care se poate utiliza ca un desfăcător de cutii, pe una din laturile mari ale corpului (1) fiind prelucrate niște decupaje semihexagonale (10a,10b,10c,10d) de dimensiuni diferite, între care se formează niște șurubelnițe (10g,10f,10e) de dimensiuni diferite și un decupaj semicircular (9), iar pe latura mare opusă existând o zonă dublu zimțată (20) și două proeminente (3,19), suprafața plană a corpului (1) având prelucrate o decupare poligonală (15), ce are o latură dreaptă și opus, o latură decupată în trepte (15a, 15b, 15c,15c) diferite ca dimensiune, cu rol de chei fixe, o decupare hexagonală (11), o decupare triunghiulară (12) și o decupare eliptică (5), în două din colțurile alăturate ale corpului (1) fiind prelucrate la 45° niște teșituri unghiulare (8) și (13) utilizate ca șurubelniță mică, respectiv mare.
1. Dispozitiv multifuncțional conform revendicării 1, **caracterizat prin aceea că** decuparea eliptică (5) este formată din două semicercuri (5c) opuse între care sunt prevăzute niște proeminente (5b), coliniare și opuse .
1. Dispozitiv multifuncțional conform revendicării 1 **caracterizat prin aceea că** decupajul semicircular (9) include o zonă liniară (9a), o zonă curbată (9b) și o proeminență (9c).
1. Dispozitiv multifuncțional conform revendicării 1, **caracterizat prin aceea că** decuparea triunghiulară (12) este constituită dintr-o porțiune unghiulară (12b) având inscripționate pe margini gradatii (12a).



Dispositiv Multifunctional
fig. 1



Dispositiv Multifunctional
fig. 2



Dispositiv Multifunctional
fig. 3