

(12)

CERERE DE BREVET DE INVENȚIE

(21) Nr. cerere: **a 2017 00195**

(22) Data de depozit: **31/03/2017**

(41) Data publicării cererii:
30/08/2017 BOPI nr. **8/2017**

(71) Solicitant:
• **OPTOELECTRONICA 2001 S.A.**,
STR.ATOMIȘTILOR NR.409, MĂGURELE,
IF, RO;
• **INSTITUTUL NAȚIONAL DE
CERCETARE-DEZVOLTARE PENTRU
FIZICA MATERIALELOR (INCDFM)**,
STR. ATOMIȘTILOR NR. 105 BIS,
MĂGURELE, IF, RO

(72) Inventatori:
• **ILIESCU MIHAIELA**,
STR. ION MIHALACHE NR. 45, BL. 16 B+C,
SC. C, AP. 57, SECTOR 1, BUCUREȘTI, B,
RO;
• **LAZĂR MARIAN**, STR. HAȚEGANA
NR. 6A, SECTOR 4, BUCUREȘTI, B, RO;
• **PJNTILIE IOANA**, STR. ALUŢIȘ NR. 10,
MĂGURELE, IF, RO;
• **VLĂDĂREANU LUIGE**, STR. GOLOVITA
NR. 34-36, SECTOR 1, BUCUREȘTI, B, RO;
• **NECȘOIU TEODOR**,
ALEEA AV.LT.GHEORGHE M.STĂLPEANU
NR.1, BL.1, SC.1, ET.10, AP.37, SECTOR 1,
BUCUREȘTI, B, RO;

• **STANCU VIORICA**, STR. VLĂDEASA,
NR.3, BL.C68, SC.1, AP.2, BUCUREȘTI, B,
RO;
• **TOMULESCU ANDREI GABRIEL**,
SAT OEȘTI, NR.110, COMUNA CORBENI,
AG, RO;
• **BEȘLEAGĂ STAN CRISTINA**,
STR. CALEA 13 SEPTEMBRIE, NR.216,
BL.V46, AP.12, SECTOR 5, BUCUREȘTI, B,
RO;
• **SIMA MARIAN**, STR.FIZICIENILOR NR.18,
BL.O 1, AP.11, MĂGURELE, IF, RO;
• **LEONAT LUCIA**, STR. GALAȚA 46, BL.2,
SC.2, AP.38, VOLUNTARI, IF, RO;
• **STANCIU ELENA MANUELA**,
CALEA CRÂNGAȘI, NR.26-28, BL.48-49,
SC.1, ET.4, AP.12, SECTOR 6,
BUCUREȘTI, B, RO;
• **COMĂNESCU BRINDUȘ**,
ALEEA COSTNEȘTI 5, BL.3, SC.A, ET.2,
AP.5, SECTOR 5, BUCUREȘTI, B, RO;
• **ENUICA ALEXANDRA VALENTINA**,
ALEEA BOTORANI, NR.4, BL.V82, SC.2,
ET.3, AP.47, SECTOR 5, BUCUREȘTI, B,
RO

Data publicării raportului de documentare:
28/09/2018

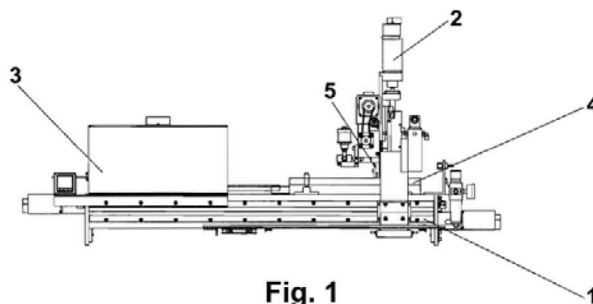
(54) **PRINTER PENTRU DEPURAREA SUCESIVĂ DE STRATURI
ULTRA-SUBȚIRI CU PROPRIETĂȚI FIZICO-CHIMICE
DIFERITE**

(57) Rezumat:

Invenția se referă la un printer pentru depunerea succesivă a unor straturi ultrasubțiri, cu grosimi cuprinse în intervalul 0,5...2 μm, având proprietăți diferite de compoziție, viscozitate, conținut și dimensiunea nanoparticulelor, printerul fiind utilizat pentru fabricarea celulelor solare fotovoltaice, pe bază de halizi perovskiti. Printerul conform invenției poate obține straturile ultrasubțiri prin aplicarea oricăreia dintre cele trei tehnici de depunere specifice, și anume: screen printing, doctor blade și wire bar, depunând straturi succesive de mai multe tipuri de materiale cu viscozități diferite, aflate sub formă lichidă sau de pastă, care pot fi menținute la o temperatură de până la 150°C, în funcție de caracteristicile materialului, printerul având o structură modulară cu trei module de bază: subansamblul modul (1) șasiu, subansamblul modul (2) vertical și subansamblul modul (3) cuptor, și alte două module utilizate în funcție de tehnica de depunere aplicată, și anume: subansamblul modul (5) suport lamelă de cauciuc, pentru tehnicile screen printing și doctor blade, și subansamblul modul (4) suport bară, pentru tehnica wire bar, printerul având în componență și un sistem de pulverizare cu două tipuri de rezervoare, în funcție de viscozitatea materialului care se

vrea depus, și anume: un rezervor cilindric, pentru materiale în stare lichidă, și un rezervor paralelipipedic, pentru materiale cu viscozitate ridicată, iar în funcție de viscozitatea materialului, se face și reglarea debitului de aer comprimat, utilizat pentru antrenarea materialului în stare lichidă, prin orificiul duzei de pulverizare.

Revendicări: 1
Figuri: 10



Cu începere de la data publicării cererii de brevet, cererea asigură, în mod provizoriu, solicitantului, protecția conferită potrivit dispozițiilor art.32 din Legea nr.64/1991, cu excepția cazurilor în care cererea de brevet de invenție a fost respinsă, retrasă sau considerată ca fiind retrasă. Întinderea protecției conferite de cererea de brevet de invenție este determinată de revendicările conținute în cererea publicată în conformitate cu art.23 alin.(1) - (3).





Serviciul Examinare de Fond: Mecanică

Cont IBAN: RO05 TREZ 7032 0F33 5000 XXXX
Trezoreria Sector 3, București
Cod fiscal: 4266081**RAPORT DE DOCUMENTARE**

CBI nr. a 2017 00195	Data de depozit: 31/03/2017	Data de prioritate
----------------------	-----------------------------	--------------------

Titlul invenției	PRINTER PENTRU DEPUKERA SUCCESIVĂ DE STRATURI ULTRA-SUBȚIRI CU PROPRIETĂȚI FIZICO-CHIMICE DIFERITE
------------------	--

Solicitant	OPTOELECTRONICA 2001 S.A., STR.ATOMIȘTILOR NR.409, MĂGURELE, RO; INSTITUTUL NAȚIONAL DE CERCETARE-DEZVOLTARE PENTRU FIZICA MATERIALELOR (INCDFM), STR. ATOMIȘTILOR NR. 105 BIS, MĂGURELE, RO
------------	--

Clasificarea cererii (Int.Cl.)	H01L 51/00 (2006.01); H01L 21/02 (2006.01); B41F 15/00 (2006.01);
--------------------------------	--

Domenii tehnice cercetate (Int.Cl.)	H01L ; B41F
-------------------------------------	--------------------

Colecții de documente de brevet cercetate	
Baze de date electronice cercetate	ROPATENT- Search ; EPODOC
Literatură non-brevet cercetată	Internet

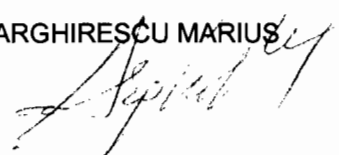
Documente considerate a fi relevante		
Categoria	Date de identificare a documentelor citate și, unde este cazul, indicarea pasajelor relevante	Relevant față de revendicarea nr.
A	CN203871350 U; (CHINESE ACAD. PHYSICS INST. , [CN]) 08.10.2014; - descriere; revendicări 1-10	1-6
A	CN105856807 A; (GUANGDONG AIKO SOLAR ENERGY TECH. CO. LTD., [CN]) 17.08.2016; -revendicarea 1; rezumat (CN) + fig.1-	1, 2, 6
A	CN101961948 B; (DONGGUAN FOLUNGWIN AUTOMATIC EQUIPMENT CO LTD, [CN]; Univ. SOUTH CHINA TECH, [CN]). 02.02.2011; -descriere; revendicări 1-9 + fig.1-	1 - 4

Documente considerate a fi relevante - continuare		
Categoria	Date de identificare a documentelor și, unde este cazul, indicarea pasajelor relevante	Relevant față de revendicarea nr
A	US2009/0165661 A1; (THIEME GMBH & CO KG, [DE]) 02.07.2009; -descriere; revendicări 1, 13-18 + fig. 1-6	1, 2, 4
A	TW201332124 B; (MICROJET TECHNOLOGY CO LTD, [TW]) 01.08.2013; -descriere; revendicări 1-11 -	1-3
A	JPH02310996 (A); (HITACHI LTD., [JP]) 26.12.1990; -revendicarea 1;	1, 4
A	KR101283677 B1; (TIMO E. & M CO LTD, [KR]; DYESOL TIMO CO LTD, [KR]) 08.07.2013; -descriere; revendicări 1-7	1
Observații:		

Data redactării: 13.09.2017

Examinator,

Dr. Ing. ARGHIRESCU MARIUS



Litere sau semne, conform ST.14, asociate categoriilor de documente citate	
<p>A - Document care definește stadiul general al tehnicii și care nu este considerat de relevanță particulară;</p> <p>D - Document menționat deja în descrierea cererii de brevet de invenție pentru care este efectuată cercetarea documentară;</p> <p>E - Document de brevet de invenție având o dată de depozit sau de prioritate anterioară datei de depozit a cererii în curs de documentare, dar care a fost publicat la sau după data de depozit a acestei cereri, document al cărui conținut ar constitui un stadiu al tehnicii relevant;</p> <p>L - Document care poate pune în discuție data priorității/lor invocată/e sau care este citat pentru stabilirea datei de publicare a altui document citat sau pentru un motiv special (se va indica motivul);</p> <p>O - Document care se referă la o dezvăluire orală, utilizare, expunere, etc;</p>	<p>P - Document publicat la o dată aflată între data de depozit a cererii și data de prioritate invocată;</p> <p>T - Document publicat ulterior datei de depozit sau datei de prioritate a cererii și care nu este în contradicție cu aceasta, citat pentru mai buna înțelegere a principiului sau teoriei care fundamentează invenția;</p> <p>X - document de relevanță particulară; invenția revendicată nu poate fi considerată nouă sau nu poate fi considerată ca implicând o activitate inventivă, când documentul este luat în considerare singur;</p> <p>Y - document de relevanță particulară; invenția revendicată nu poate fi considerată ca implicând o activitate inventivă, când documentul este combinat cu unul sau mai multe alte documente de aceeași categorie, o astfel de combinație fiind evidentă unei persoane de specialitate;</p> <p>& - document care face parte din aceeași familie de brevete de invenție.</p>