



(12) CERERE DE BREVET DE INVENȚIE

(21) Nr. cerere: a 2016 00095

(22) Data de depozit: 09/02/2016

(41) Data publicării cererii:
30/08/2017 BOPI nr. 8/2017

(71) Solicitant:
• VĂLCULESCU IOAN, STR. NANTERRE
NR. 69, BL. C3, SC. 3, AP. 9, CRAIOVA, DJ,
RO

(72) Inventatori:
• VĂLCULESCU IOAN, STR. NANTERRE
NR. 69, BL. C3, SC. 3, AP. 9, CRAIOVA, DJ,
RO

(54) ELECTROSAPĂ

(57) Rezumat:

Invenția se referă la o electrosapă destinată lucrărilor de săpat atât pe suprafețe mici, în gospodăriile individuale, cât și industrial, pe suprafețe mari. Electrosapa conform invenției se compune dintr-un schelet (1) de rezistență, cu niște roți (2) de deplasare, pe care se montează două brațe (5) oscilante în plan orizontal, care susțin fiecare câte o mașină (7) electrică de găurit, cu turație variabilă și posibilitatea de inversare a sensului de rotație, în mandrina fiecărei mașini (7) de găurit fixându-se câte o freză (8) cu ax vertical, care se rotește dinspre exterior spre axa longitudinală, prevăzută cu mai multe cuțite (9) tăietoare, amplasate pe două sau mai multe linii de tăiere distanțate între ele pe verticală, iar alimentarea cu energie electrică a celor două mașini (7) electrice de găurit este asigurată fie de către un generator (14) electric propriu, fie de la rețeaua din gospodăria utilizatorului, la viteze mici de avansare, manevra făcându-se manual, iar la viteze mari, cu un tractor agricol.

Revendicări: 2
Figuri: 2

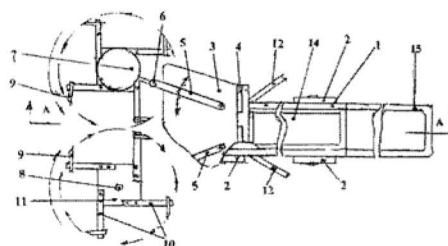


Fig. 1





ELECTROSAPA

Inventia se refera la o electrosapa destinata lucrarilor de sapat atat pe suprafete mici, in gospodariile individuale, cat si industrial pe suprafete mari.

Sunt cunoscute motosapele actionate cu motoare cu combustie interna care executa operatia de sapat cu freze cu axul orizontal, care prezinta dezavantajul unui consum ridicat de energie si au latimea de sapat constanta.

Este cunoscut deasemenea documentul RO 126175B1 care prezinta dezavantajul unei constructii complicate cu un coefficient global de fiabilitate redus.

Problemele tehnice pe care le rezolva inventia sunt urmatoarele: simplificarea constructiei si reducerea consumului de energie

Electrosapa conform inventiei inlatura dezavantajele mentionate prin aceea ca operatia de sapare se executa cu ajutorul a doua freze cu ax vertical, cu acelasi diametru de taiere in plan orizontal, care se rotesc dinspre exterior catre axa longitudinala a utilajului, echipate fiecare cu mai multe cutite taietoare din pile late amplasate pe doua sau mai multe linii de taiere a solului, amplasate la partea inferioara a unor suportii verticali ansamblati demontabil pe un suport comun cu posibilitatea de variatie a diametrului de taiere, distantate intre ele pe verticala astfel incat solul ramas netaiat sa se autodisloce prin subminare, actionate fiecare de cate o masina electrica de gaurit cu turatie variabila si posibilitatea obligatorie de

inversare a sensului de rotatie sau cu oricare alta unealta cu aceleasi caracteristici, variatia latimii de sapare se realizeaza prin rotirea si fixarea in plan orizontal a doua brate portante la extremitatea anterioara a carora este montat cate un ghidaj vertical care sustine cate o masina electrica de gaurit alimentata cu energie electrica fie de la un generator electric propriu-zis, fie de la reseaua din gospodaria utilizatorului.

Electrosapa conform inventiei prezinta urmatoarele avantaje: reducerea consumului de energie; reducerea efortului fizic al lucratorului; extinderea domeniului de aplicabilitate.

Se reda in continuare un exemplu de realizare a inventiei in varianta cu generator propriu de energie electrica, in legatura si cu fig.1 si 2 care reprezinta:

- fig.1 – o vedere in plan orizontal a electrosapei, cu rupturi
- fig.2 – o sectiune dupa planul A-A

Electrosapa conform inventiei se compune dintr-un schelet 1 de rezistenta, cu roti 2 de deplasare, pe care se monteaza un suport 3 principal, cu posibilitate de rabatare si fixare in plan vertical numai in sus cu ajutorul a doua balamale 4, pe care se articuleaza, cu posibilitati de rotire si fixare in plan orizontal, doua brate 5 portante care au la extremitatea anterioara fixat cate un ghidaj 6 vertical care sustine, cu posibilitatea de culisare si fixare in plan vertical cate o masina 7 electrica de gaurit cu turatie variabila si posibilitatea obligatorie de inversare a sensului de rotatie.

In mandrina fiecărei masini 7 de gaurit se fixeaza cate o freza 8 cu ax vertical echipata cu mai multe cutite 9 taietoare din pile late amplasate pe doua sau mai multe linii de taiere distantate intre ele pe verticala, astfel incat materialul ramas netaiat sa se autodisloce prin subminare. Cutitele 9 taietoare sunt montate la partea inferioara a unor suporti 10 verticali ansamblati demontabil pe un suport 11 comun, cu posibilitati de variatie a diametrului de taiere, montat in mandrina masinii 7 de gaurit.

Dupa necesitati, nivelarea terenului sapat se poate executa cu o traversa 12 fixata pe scheletul 1 de rezistenta iar musuroirea plantelor de pe cele doua randuri intre care se sapa se poate executa cu cate doua palete 13 curbe fixate pe bratele portante ale cutitelor 9 taietoare la partea superioara a acestora.

Alimentarea cu energie electrica a celor doua masini 7 electrice de gaurit este asigurata de catre un generator 14 electric propriu amplasat pe scheletul 1 de rezistenta.

Conducerea electrosapei in timpul lucrului se face cu ajutorul unui maner 15 pe care se monteaza si comanda celor doua masini 7 electrice de gaurit.

Pentru utilizarea industriala, la viteze mari, se utilizeaza un tractor agricol.

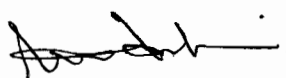
Transportul la si de la locul de munca se face cu suportul 3 principal rabatat si ghidajele 6 asigurate prin legare la scheletul 1 de rezistenta.



REVENDICARI

1. Electrosapa destinata lucrarilor de sapat atat pe suprafete mici, in gospodariile individuale cat si industrial pe suprafete mari **caracterizata prin aceea ca** operatia de sapare se executa cu ajutorul a doua freze **(8)** cu ax vertical, cu acelasi diametru de taiere in plan orizontal, care se rotesc dinspre exterior catre axa longitudinala a utilajului, echipate fiecare cu mai multe cutite **(9)** taietoare din pile late amplasate pe doua sau mai multe linii de taiere a solului, amplasate la partea inferioara a unor suportii **(10)** verticali ansamblati demontabil pe un suport **(11)** comun cu posibilitatea de variatie a diametrului de taiere, distantate intre ele pe verticala astfel incat solul ramas netaiat sa se autodisloce prin subminare actionate fiecare de cate o masina **(7)** electrica de gaurit cu turatie variabila si posibilitatea obligatorie de inversare a sensului de rotatie sau cu oricare alta unealta cu aceleasi caracteristici.

2. Electrosapa ca la revendicarea 1 **caracterizata prin aceea ca** variatia latimii de sapare se realizeaza prin rotirea si fixarea in plan orizontal a doua brate **(5)** portante la extremitatea anterioara a carora este montat cate un ghidaj **(6)** vertical care sustine cate o masina **(7)** electrica de gaurit alimentata cu energie electrica fie de la un generator **(14)** electric propriu-zis, fie de la retea din gospodaria utilizatorului.



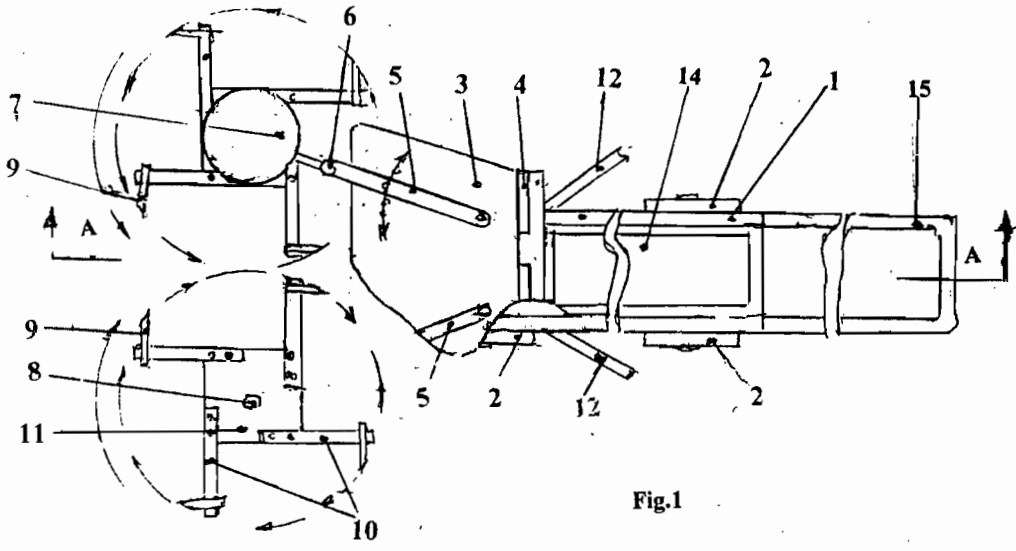


Fig.1

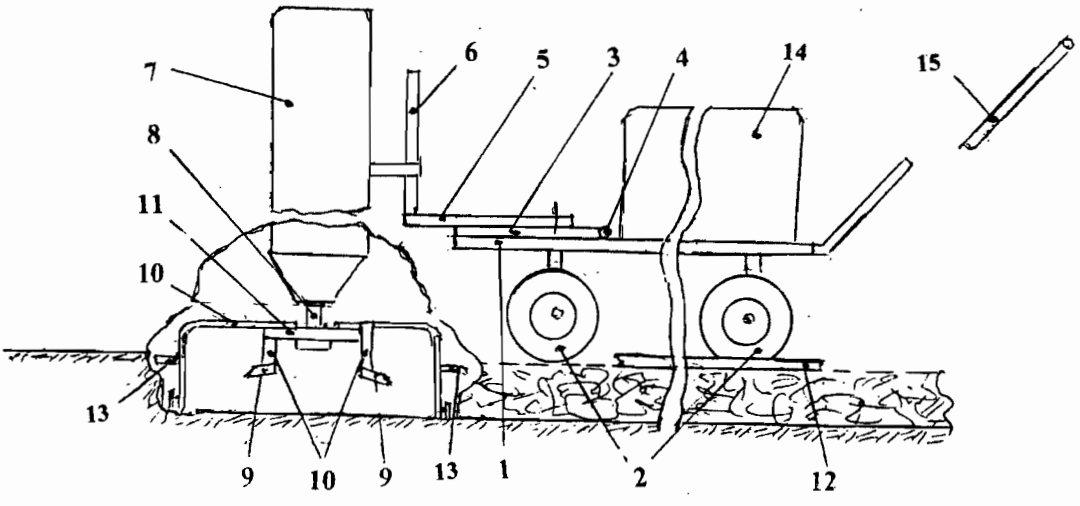


Fig.2

Handwritten signature or mark