



(12) CERERE DE BREVET DE INVENȚIE

(21) Nr. cerere: a 2016 00068

(22) Data de depozit: 28/01/2016

(41) Data publicării cererii:
28/07/2017 BOPI nr. 7/2017

(71) Solicitant:
• PAVUNEV DAN,
STR. REGELE FERDINAND NR. 108,
URZICENI, IL, RO;
• ANTOHI CONSTANTIN MARIN,
STR. GARABET I BRĂILEANU NR.6, BL.7,
SC.A, PARTER, AP.3, IAȘI, IS, RO

(72) Inventatori:
• PAVUNEV DAN,
STR. REGELE FERDINAND NR. 108,
URZICENI, IL, RO;
• ANTOHI CONSTANTIN MARIN,
STR. GARABET I BRĂILEANU NR.6, BL.7,
SC.A, PARTER, AP.3, IAȘI, IS, RO

(54) APARAT PENTRU DEZINFECȚIA AERULUI CONVECTIV

(57) Rezumat:

Invenția se referă la un aparat pentru dezinfecția aerului încălzit din încăperi. Aparatul conform invenției cuprinde o carcasă (1) în interiorul căreia sunt prevăzute unul sau două generatoare de radiații UV (4), montate în focarele unor oglinzi (5) elipsoidale, în care carcasa (1) este așezată, prin intermediul unui suport (2) neconductiv caloric, pe suprafața superioară a unui convector (3), și are prevăzute pe ea niște perdele (7) mobile prin intermediul unor balamale (8), care dirijează aerul cald printr-un canal (10) în zona în care este dispus generatorul de radiații UV (4), pentru distrugerea microorganismelor transportate, după care aerul este evacuat prin convecție prin niște orificii (11) practicate în capacul carcasei (1).

Revendicări: 2
Figuri: 2

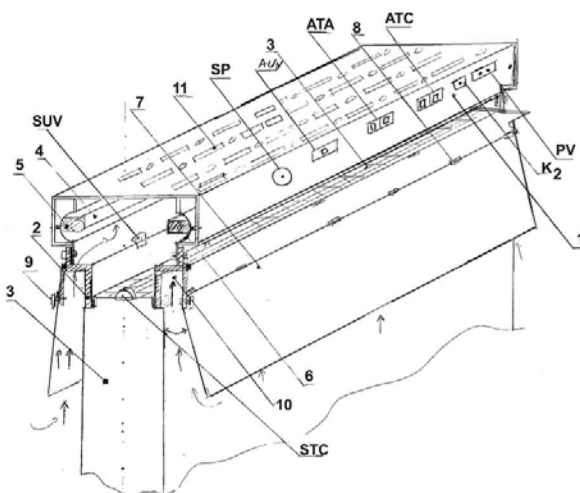
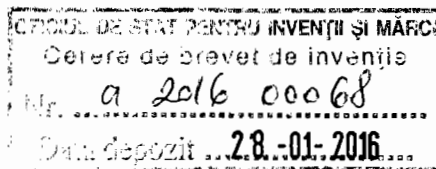


Fig. 1





APARAT PENTRU DEZINFECȚIA AERULUI CONVECTIV

Aparatul pentru dezinfecția aerului convectiv este destinat dezinfecției aerului din încăperi, reducând în acest fel încărcătura microbiană existentă în special, în unități sanitare, depozite pentru alimente, școli, locuințe, etc.

Este cunoscut un corp de încălzire și dezinfecție care conține o carcasă în care este montat un convector și un convectoradiator, împreună cu un tub germicid montat în focarul unei oglinzi circulare și un ventilator amplasat la partea inferioară a carcasei. Acest corp de încălzire și dezinfecție prezintă următoarele dezavantaje:

- tehnologia de realizare este foarte complicată și cu randament germicid redus;
- utilizarea ventilatorului contribuie la diminuarea randamentului termic prin aport de aer rece;
- nu există un control asupra intensității radiației UV emisă de tubul germicid care, poate fi epuizat la un moment dat;
- necesită operațiuni de pornire și oprire a corpului de încălzire și dezinfecție, lipsind circuite automatizate;
- ventilatorul generează zgomot care, deranjează persoanele sensibile.

Problema pe care o rezolvă invenția constă în realizarea unui aparat pentru dezinfecția aerului, care utilizează circulația normală a aerului încălzit, intersectând un fascicul de radiație UV emis de generatoare UV montate deasupra convectorului a căror emisie este comandată de temperatura aerului încălzit, întreaga instalație fiind simplă ca realizare și costuri reduse, chiar dacă se aduc îmbunătățiri în ceea ce privește monitorizarea funcționării cu randament ridicat de dezinfecție.

Această problemă este rezolvată cu un aparat pentru dezinfecția aerului convectiv ce conține o carcasă dreptunghiulară, prinsă prin mijloace simple cunoscute, deasupra convectorului și care conține două generatoare de radiație germicidă, montate în socluri speciale prinse în așa fel încât fluxul de aer încălzit cu conținut de microorganisme, să treacă tangent la forma cilindrică din sticla de quartz din care sunt fabricate generatoarele, evitându-se încălzirea excesivă a acestora, un senzor de temperatură montat într-o schemă electronică specializată, comandă aprinderea generatoarelor, atunci când temperatura aerului a ajuns de exemplu la 30° C, aerul

încălzit și dezinfectat ieșind prin niște fante practice în partea superioară a carcusei, aportul de aer încălzit putând fi mărit, dacă este dirijat în zona generatoarelor de niște perdele metalice din aluminiu eloxat, prinse de marginea carcusei în așa fel încât să poată fi fixată la unghiuri variabile, un senzor de prezență întrerupe alimentarea generatoarelor atunci când o persoană intră accidental sau intenționat în zona de montare protejând-o de iradiere, iar dacă sezonul rece a trecut, se ridică carcasa de pe convector, se înlătură perdelele metalice, se cuplează la capetele carcusei două ventilatoare în contra curent, se scurtcircuitează senzorul de temperatură, aceste modificări ducând la posibilitatea utilizării aparatului, care poate fi prins pe un perete sau așezat pe un suport, să dezinfecteze aerul din alte încăperi în sezonul cald.

Aparatul, conform invenției prezintă următoarele avantaje:

- permite utilizarea aparatului cu mare randament, atât în sezonul rece, cât și în cel cald cu mici modificări;
- realizează pornirea și oprirea generatoarelor UV, în regim automat, în cazul utilizării lui în sezonul rece;
- permite oprirea alimentării generatoarelor UV cu un senzor de prezență pentru protecția persoanelor;
- prin utilizarea unui microcontroller se poate supraveghea buna funcționare a aparatului;
- realizează economie de energie electrică și elimină orice zgomot în funcționare.

Invenția va fi prezentată în continuare în legătură cu figurile:

Fig. 1 Vedere în perspectivă a aparatului pentru sezonul rece;

Fig. 2 Schema electrică bloc a aparatului în funcție de Fig. 1

Aparatul pentru dezinfecția aerului convectiv, conform invenției, este format dintr-o carcasă dreptunghiulară 1, așezată pe un suport special neconductiv caloric 2, ce permite trecerea aerului cald, prinsă pe suprafața superioară a unui convector 3, prin mijloace cunoscute, carcasa fiind realizată în așa fel încât în interiorul ei să permită montarea lateral față de marginea convectorului 3, a două generatoare de radiații UV 4, în sine cunoscute, în niște socluri 5, prinse în focarele unor oglinzi elipsoidale 6, de asemenea în sine cunoscute, această montare laterală a generatoarelor 4, este necesară pentru a evita încălzirea excesivă a sticlei de quartz din care sunt fabricate sursele de radiații UV; pentru a crește debitul aerului cald și

pentru a mări randamentul dezinfecției încăperii, utilizând acest aparat, este necesară dirijarea aerului încălzit în zona generatoarelor, care este realizată prin prinderea de carcasă a unor perdele 7, din aluminiu, mobile, datorită unor balamale 8, sub diferite unghiuri, fixate prin rozeta-șurub 9, aerul pătrunzând printr-un canal 10, realizat între convector și perdeaua 7, aerul cald și dezinfecat fiind evacuat apoi, datorită fenomenului de convecție, prin niște orificii 11, dreptunghiulare practicate on peretele superior al carcasei 1.

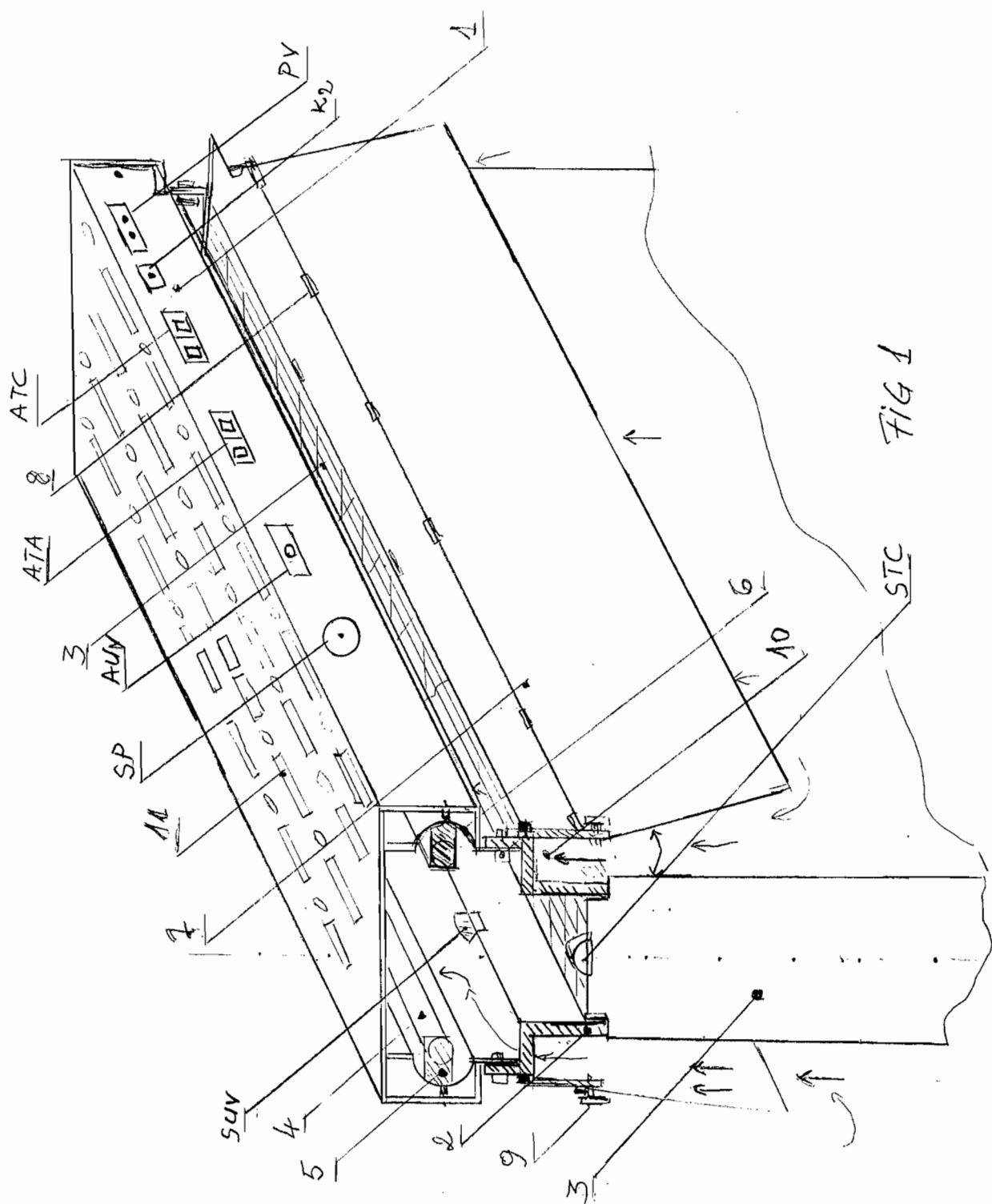
Aparatul poate fi utilizat pentru dezinfecția aerului din încăperi, cu mici amenajări și în sezonul cald, când convectoarele unei centrale termice nu mai sunt folosite.

Pentru controlul bunei funcționări a aparatului, se utilizează un microcontroller MC (fig. 2) care prezintă următoarele funcțiuni: după închiderea întrerupătorului K, prin redresorul Rd, se alimentează microcontrollerul MC și când temperatura aerului din preajma convectorului ajunge, de exemplu, la temperatura de 30° C, se emite un semnal de către senzorul STA, semnal care permite circuitului PG al microcontrollerului să conecteze un releu R₁, care, printr-un contact normal deschis 1R₁, cuplează tensiunea de 220V ca și prin drosser-ele B₁, B₂ și starterele S₁, S₂, permite generatoarelor de radiații G₁, G₂, să emită radiații UV, radiații care sunt controlate din punct de vedere al intensității, de către un senzor SUV, care prin aprinderea unui LED AUV de culoare verde, indică intensitate normală UV, iar prin apariția unei culori roșii intermitente, indică epuizarea, sau întreruperea funcționării normale a surselor de radiații ; dacă o persoană pătrunde în imediata apropiere a aparatului, accidental sau din curiozitate atunci, datorită unui senzor SP, se întrerupe contactul SP₁, care alimentează generatoarele UV, întrerupând alimentarea electrică, protejând astfel persoana de iradiere, controlul temperaturii aerului și a convectorului este urmărit prin senzorii STA, STC și afișat prin afișajele cu LED-uri ATA și ATC, montate pe carcasa aparatului, la priza PV (fig.1,2) se pot conecta unul sau doua ventilatoare pentru utilizarea aparatului in sezonul cald, de aceasta data aprinderea generatoarelor UV se va realiza prin sanularea senzorului SUV si de la un intrerupator K2 (fig. 1, 2).

REVENDICĂRI

1. Aparatul pentru dezinfecția aerului convectiv, în scopul dezinfecției aerului din încăperi, unde se desfășoară activități umane, utilizând pentru aceasta aerul cald emis de convectoare pentru încălzirea încăperilor în sezonul rece, caracterizat prin aceea că: conține o carcasă (1) (fig. 1) așezată prin intermediul unui suport neconductiv caloric (2) și prins pe suprafața superioară a unui convector (3) carcasa, ce are fixat prin mijloace cunoscute, unul sau două generatoare de radiații UV (4), montate în focarele unor oglinzi elipsoidale (5), în sine cunoscute, iar pentru a crește debitul aerului încălzit, niște perdele (7) mobile, prin niște balamale (8), sub diferite unghiuri și fixate de o rozetă cu șurub (9) de carcasă, dirijează aerul cald printr-un canal (10), în zona în care sunt poziționate cele două generatoare (4) UV, distrugând microorganismele transportate, după care, este evacuat prin convecție, prin niște orificii (11) practicate în capacul carcasei.

2. Aparatul pentru dezinfecția aerului convectiv, conform revendicării 1, caracterizat prin aceea că, în scopul monitorizării funcționării în bune condiții și cu mare randament germicid, aparatul dispune de un microcontroller (MC) (Fig. 1), care are programate următoarele funcțiuni: conectează electric generatoarele de radiații UV prin senzorul (STA), când temperatura aerului a atins 30° C, prin circuitul (PG) care conectează un releu R₁ și printr-un contact (1R₁) împreună cu bobinele de șoc (B₁, B₂) și starterele (S₁, S₂) ; realizează controlul intensității radiației UV printr-un senzor (SUV) și afișează funcționare normală și diminuarea intensității printr-un circuit ce aprinde un LED de culoare verde sau roșu ; afișează pe un display cu LED-uri (ATA, ATC) temperatura aerului și a suprafeței radiante a convectorului ; întrerupe emisia de radiații UV printr-un senzor de prezență (SP) și un contact normal închis (SP₁) atunci când o persoană a intrat în zona montării aparatului, iar de la priza PV, (fig.1,2) se pot alimenta unul sau doua ventilatoare montate la capetele carcasei (1) prin anularea senzorului SUV si prin actionarea intrerupatorului K2, aparatul poate functiona si in sezonul Cald.



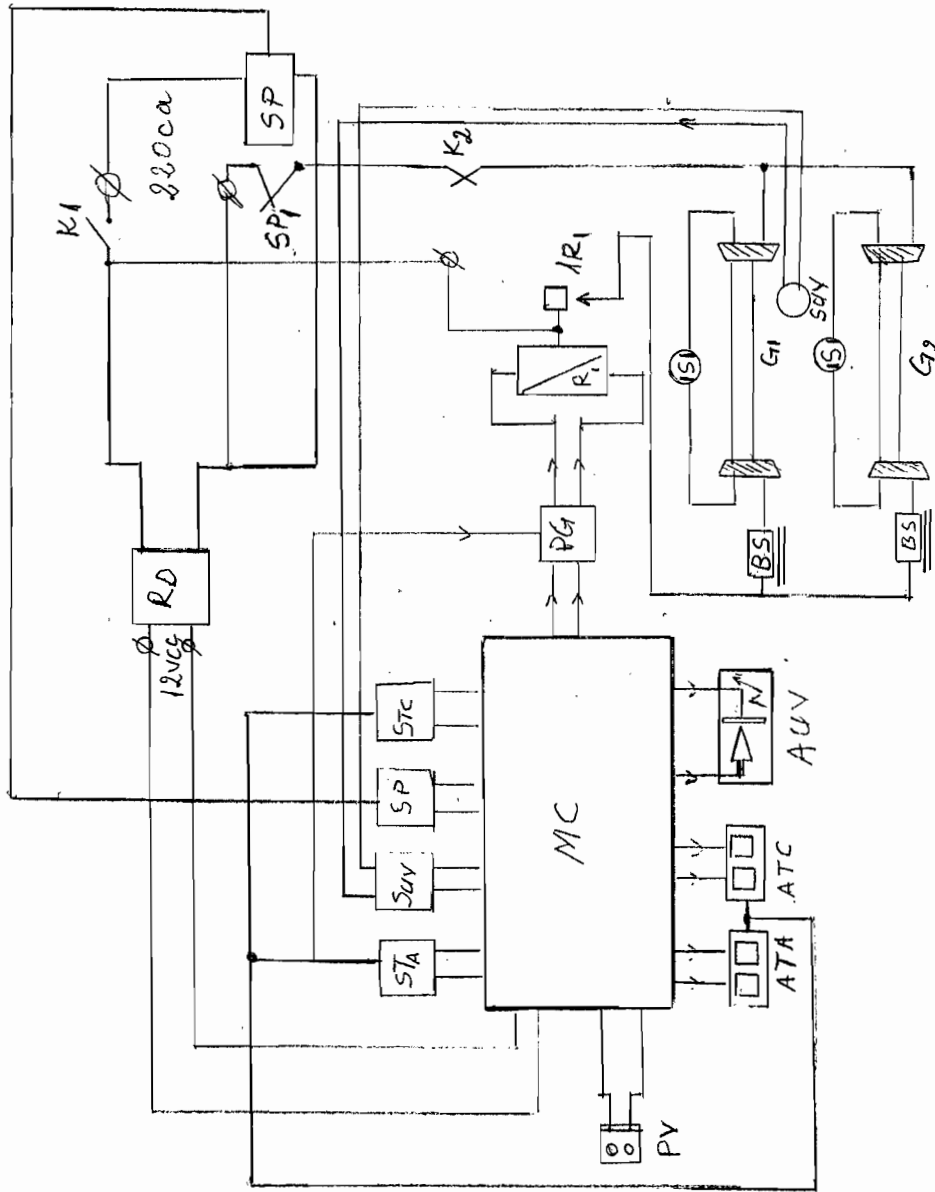


FIG 2