



(12) CERERE DE BREVET DE INVENȚIE

(21) Nr. cerere: a 2016 00616

(22) Data de depozit: 07/09/2016

(41) Data publicării cererii:  
28/07/2017 BOPI nr. 7/2017

(71) Solicitant:  
• ZETA QUATTRO S.R.L., STR. PĂDURII  
NR. 26, ARAD, AR, RO

(72) Inventatori:  
• ZANI MAURILLO, STR. GRIVEȚEI  
NR. 79/A, ARAD, AR, RO

(74) Mandatar:  
WEIZMANN ARIANA & PARTNERS  
AGENȚIE DE PROPRIETATE  
INTELECTUALĂ S.R.L., STR.11 IUNIE  
NR.51, SC.A, ET.1, AP.4, SECTOR 4,  
BUCUREȘTI

(54) MECANISM DE SUSȚINERE ȘI MIȘCARE  
PENTRU O CANAPEA EXTENSIBILĂ

(57) Rezumat:

Invenția se referă la un mecanism de susținere și mișcare pentru o canapea extensibilă, care poate fi transformată în pat prin extensie. Mecanismul conform invenției este constituit dintr-un cadru (1) de bază și trei cadre (2, 3 și 4) suport îmbinate între ele cu ajutorul unor elemente (5 și 6) de îmbinare, astfel: la partea superioară a cadrului (1) de bază este dispus cadrul (2) suport cap articulat de cadrul (3) suport spate prin niște mecanisme (7A și 7D) de mișcare, iar cadrul (3) suport spate este articulat de cadrul (4) suport picioare prin alte mecanisme (7E și 7G) de mișcare, mișcarea cadrelor (2, 3 și 4) cu ajutorul mecanismelor (7A și 7G), în acțiunea de pliere - depliere, trecând prin diferite poziții intermediare, parțial închis la 25%, parțial închis la 50% și parțial închis la 75%, de la poziția complet deschisă, în care canapeaua are o funcție de pat, la poziția complet închisă, în care funcția este de canapea.

Revendicări: 1  
Figuri: 5

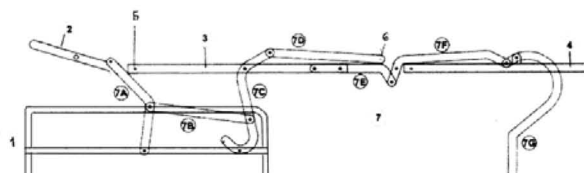


Fig. 1



## Mecanism de susținere și mișcare pentru o canapea extensibilă

Invenția se referă la un mecanism de susținere și mișcare pentru o canapea extensibilă, care prin extensie poate fi transformată în pat.

În prezent sunt cunoscute o multitudine de piese de mobilier care au o utilizare multifuncțională, de ședere, de odihnă și de dormit, formate din subansambluri și elemente articulate între ele, care nu utilizează armături metalice complicate.

Astfel din documentul **RO 2013 00049U1** este cunoscută o canapea extensibilă care prezintă un mecanism de extensie format din patru elemente asamblate prin bolțuri, din care un prim element este fixat de o parte extinsă a canapelei, al treilea element este fixat de un suport al părții extinse, transformarea în pat a canapelei fiind realizată printr-o chingă ce este trasă în direcție orizontală până într-o poziție maximă, apoi pe direcție verticală și din nou în poziție orizontală până când partea extinsă ajunge în poziție orizontală.

Mai este cunoscută din documentul **EP 1610648** o canapea pat prevăzută cu un mecanism de închidere sau deschidere format dintr-un număr de cadre articulate și dispozitive de sincronizare pentru a deplasa cadrele mobile din poziția închis în poziția deschis, ce are cel puțin un levier articulat la un capăt al îmbinării care conectează cadrul tetierei cu cadrul adiacent, capătul celălalt al levierului fiind articulat direct la structura fixă sau la orice element de fixare la respectiva structură fixă.

Din documentul **RO 129142** este cunoscută o canapea extensibilă formată dintr-un modul principal extensibil de care sunt montate un spătar, un șezut, două părți laterale, panouri frontale și de spate, modulul principal fiind alcătuit dintr-o structură metalică de formă rectangulară formată din lonjeroane, traverse și un sistem de pârghii dispuse în articulațiile mobile ale structurii.

Aceste canapele extensibile prezintă ca principal dezavantaj faptul că sunt constituite dintr-o multitudine de elemente, care îngreunează atât piesa de mobilier cât și modul său de acționare în acțiunea de pliere-depliere și care nu rezistă unei

exploatări zilnice și permanente, uzându-se sau deteriorându-se într-un timp scurt de folosire.

Problema tehnică pe care o rezolvă prezenta invenție constă în manevrabilitate facilă, din poziția închisă în cea deschisă și invers, și reducerea numărului de elemente componente ce conduce la o simplificare a construcției .

Această problemă tehnică este posibilă prin realizarea unui mecanism de susținere și mișcare pentru o canapea extensibilă care înlătură dezavantajele soluțiilor cunoscute și care este constituit dintr-un cadru de bază, care se sprijină pe suprafața solului, și care prezintă la partea superioară mai multe cadre, un cadru suport cap, un cadru suport spate și un cadru suport picioare care sunt îmbinate între ele prin elemente de îmbinare, mișcarea celor trei cadre în acțiunea de pliere-depliere trecând prin diferite poziții intermediare, parțial închis la 25%, la 50 % și la 75%, de la poziția complet deschisă în care canapeaua are o funcție de pat, la poziția complet închisă în care canapeaua are funcția de canapea, cu ajutorul unor mecanisme de mișcare.

Avantajele pe care le aduce prezenta invenție constau în :

- are o construcție ușoară cu un număr redus de componente;
- este rezistentă în condițiile unei utilizări zilnice;
- permite fixarea a diferite structuri elastice ;
- este ușor de manevrat de utilizator.

În cele ce urmează este prezentat un exemplu preferat de realizare a mecanismului de susținere și mișcare, conform figurilor 1- 6 care reprezintă:

Fig 1 vedere laterală a mecanismului în poziție complet deschisă;

Fig 2 vedere laterală a mecanismului în poziție intermediară parțial închisă la 25%;

Fig 3 vedere laterală a mecanismului în poziție intermediară parțial închisă la 50%;

Fig 4 vedere laterală a mecanismului în poziție intermediară parțial închisă la 75%;

Fig 5 vedere laterală a mecanismului în poziție complet închisă;



Fig 6 vedere în perspectivă a mecanismului de susținere .

Mecanismul de susținere și mișcare conform invenției este destinat canapelelor extensibile și permite fixarea pe el a diferite structuri elastice pentru șezut și spătar.

Mecanismul este alcătuit dintr-un cadru de bază **1** rectangular care se sprijină pe sol cu cele patru picioare **1.1**, legate două câte două prin cele două traverse **1.2** .

La partea superioară cadrul de bază **1** este prevăzut cu un cadru suport cap **2** și un cadru suport spate **3**, care se continuă pe direcție orizontală cu un cadru suport picioare **4**.

Pe fiecare latură ca cadrelor , acestea sunt articulate între ele printr-un prim element de îmbinare **5** pentru cadrele **2** și **3** sunt articulate, iar printr-un al doilea element de îmbinare **6** are loc articularea cadrelor **3** și **4**.

Cadrelor **2**, **3** și **4** în acțiunea de pliere-depliere trec prin diferite poziții intermediare, parțial închis la 25%, parțial închis la 50 % și parțial închis la 75%. Mișcările cadrelor de la poziția complet deschisă în care canapeaua are o funcție de pat, la poziția complet închisă în care canapeaua are funcția de canapea, este realizată cu ajutorul unor mecanisme de mișcare **7A-7G**, fiecare dispuse de o parte și de alta a respectivelor cadre.

Mecanismul **7A** este prins la un capăt, superior, de primul element de îmbinare **5**, iar la capătul opus de traversa **1.2** .

Al doilea mecanism **7B** este prins la un capăt de mecanismul **7A** , iar capătul opus de mecanismul **7C** care este articulat de următorul mecanism **7D**

Pe cadrul suport spate **3** este prins un prim capăt al mecanismului **7E** care este conectat la capătul opus de mecanismul **7F**, iar acesta este susținut pe cadrul suport picioare **4** și articulat de ultimul mecanism **7G** care are și rolul de picior de sprijin a canapelei extensibile atunci când aceasta este depliată .

Plierea cadrelor **2**, **3**, **4** se realizează prin ridicarea cadrului suport picioare **4** și rabaterea sa peste cadrul suport spate **3**, care prin pozițiile intermediare ale mecanismelor **7A-7G**, coboară la partea inferioară a cadrului de bază **1**.

## REVENDICARE

Mecanism de susținere și mișcare pentru o canapea extensibilă constituit dintr-un cadru de bază (1), și mai multe cadre suport (2,3,4) îmbinate între ele prin elemente de îmbinare (5,6), **caracterizat prin aceea că** la partea superioară a cadrului de bază (1) este dispus cadrul suport cap (2) articulată de cadrul suport spate (3) prin niște mecanisme de mișcare (7A-7D), iar cadrul suport spate (3) este articulată de cadrul suport picioare (4) prin alte mecanisme de mișcare (7E-7G), mișcarea cadrelor (2,3,4) cu ajutorul mecanismelor de mișcare (7A-7G) în acțiunea de pliere-depliere trecând prin diferite poziții intermediare, parțial închis la 25%, parțial închis la 50 % și parțial închis la 75%, de la poziția complet deschisă în care canapeaua are o funcție de pat, la poziția complet închisă în care canapeaua are funcția de canapea.

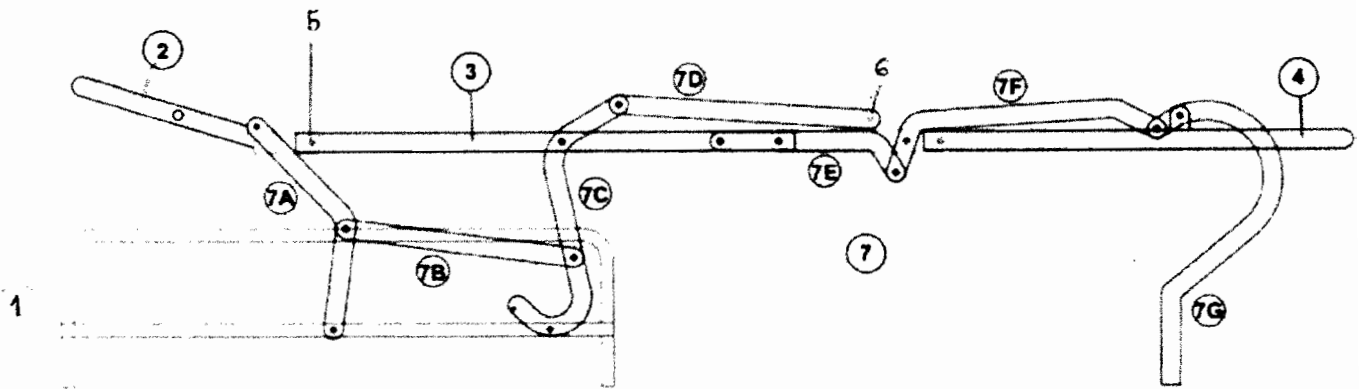


Fig. 1

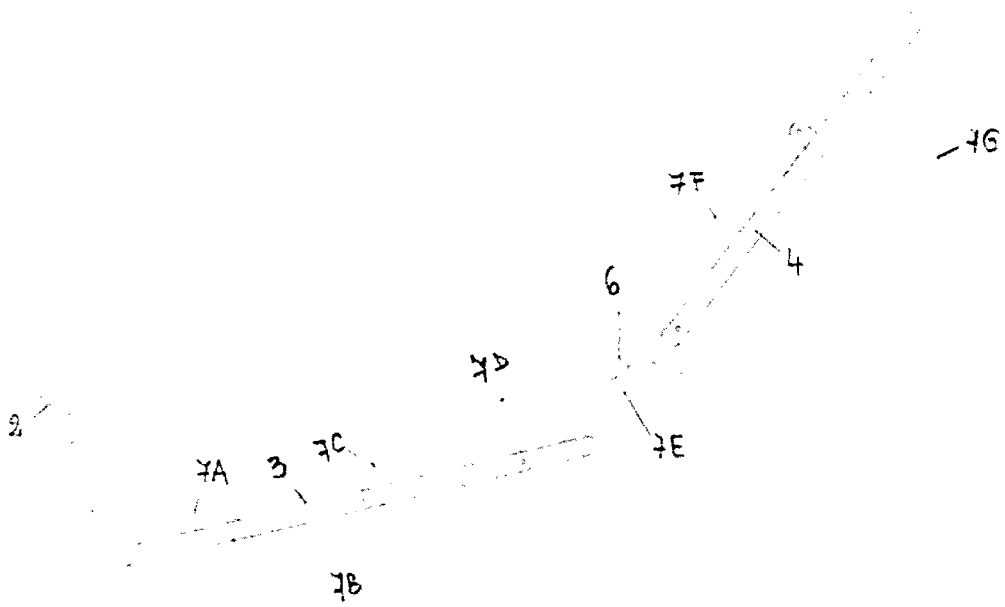


Fig. 2

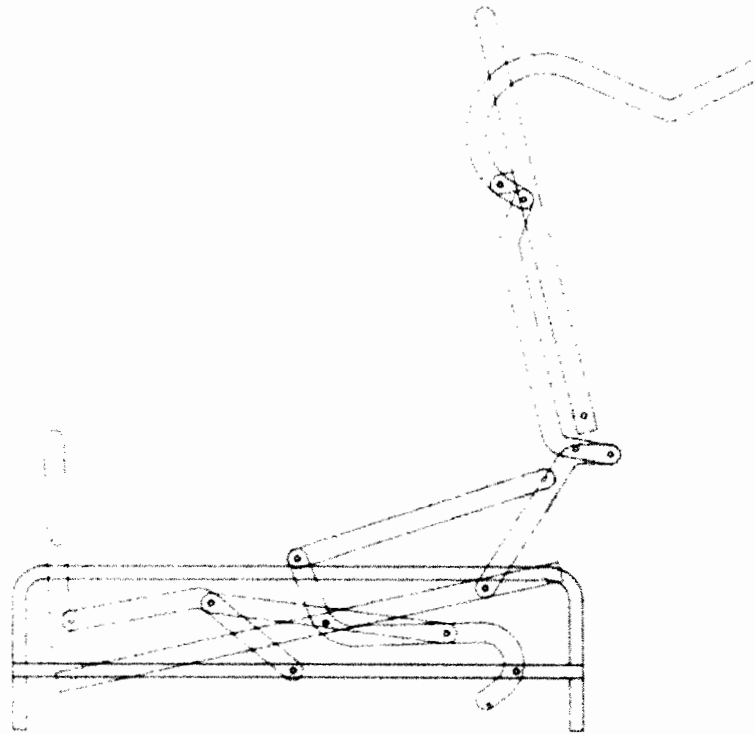


Fig. 3



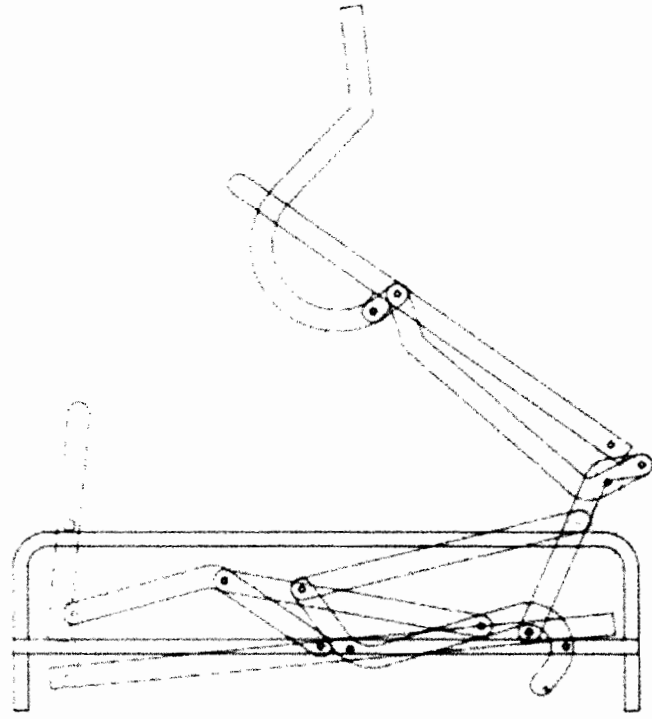


Fig. 4

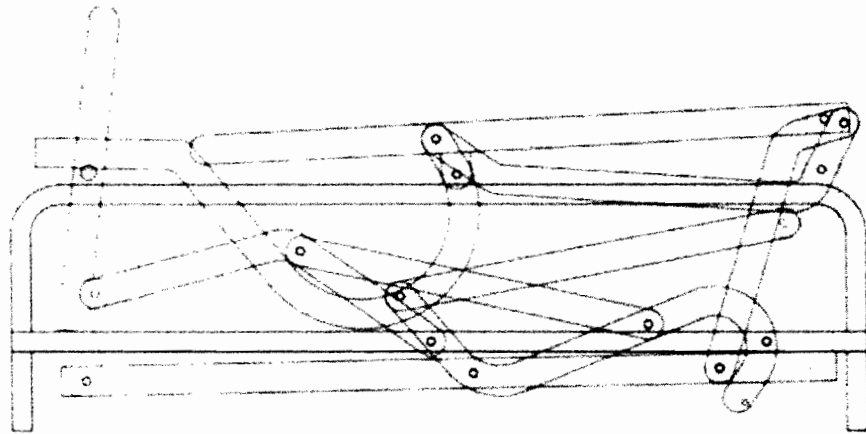


Fig. 5