



(12) CERERE DE BREVET DE INVENȚIE

(21) Nr. cerere: a 2015 01027

(22) Data de depozit: 21/12/2015

(41) Data publicării cererii:
30/06/2017 BOPI nr. 6/2017

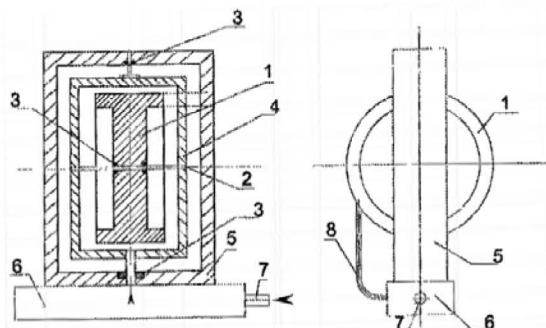
(71) Solicitant:
• CĂLDĂRARU OCTAVIAN,
ȘOS. VERGULUI NR. 67, BL. 15D, AP. 73,
SECTOR 2, BUCUREȘTI, B, RO

(72) Inventatori:
• CĂLDĂRARU OCTAVIAN,
ȘOS. VERGULUI NR. 67, BL. 15D, AP. 73,
SECTOR 2, BUCUREȘTI, B, RO

(54) E PUR SI MOVE

(57) Rezumat:

Invenția se referă la un aparat pentru punerea în evidență a mișcării de rotație a Pământului în jurul axei proprii, destinat unităților de învățământ. Aparatul conform invenției se compune dintr-o cutie (6) transparentă, realizată din poliamidă, în care pătrunde un jet de aer de la o suflantă, care susține un cadru (5) metalic fix, care, prin intermediul unui plan orizontal, devine solidar cu pământul, având inerția de rotație corespunzătoare, un cadru (4) dreptunghiular care se sprijină pe două lagăre în cadrul (5) metalic, având un grad de libertate în axa Y solidar cu o volantă (1) cu alveole, având un grad de libertate în axa X, se opune mișcării de rotație a cutiei (6) și astfel pune în evidență mișcarea de rotație a Pământului.

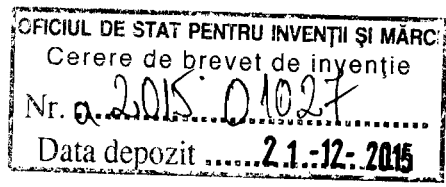


Revendicări: 1

Figuri: 1

Cu începere de la data publicării cererii de brevet, cererea asigură, în mod provizoriu, solicitantului, protecția conferită potrivit dispozițiilor art.32 din Legea nr.64/1991, cu excepția cazurilor în care cererea de brevet de invenție a fost respinsă, retrasă sau considerată ca fiind retrasă. Întinderea protecției conferite de cererea de brevet de invenție este determinată de revendicările conținute în cererea publicată în conformitate cu art.23 alin.(1) - (3).





E PUR SI MOVE

„SI TOTUSI SE INVARTESTE”asa a spus Galileo Galilei inainte de xecutie.

„E PUR SI MOVE” este un aparat destinat unitatilor de invatamant general, pentru a pune in evidetnta miscarea de rotatie a pamantului in jurul propriei axe.

Mai este cunoscuta o instalatiei denumita „PENDULULUI LUI FOUOLD”care a imaginat un pendul cu lungime de 17 m, suspendat intr’o constructie piramidala, de mari dimensiuni si are in interiorul ariei dintre cele 3 coloane de sprijin,desenat un cerc cu punctele cardinale.Un capat al pendului este ancorat la partea superioara(avand 1 grad de libertate-rotatie)iar la capatul inferior o bila grea.Se trage bila pe o directie oarecare,in raport cu punctele cardinal e ,se elibereaza bile (adica pendulul) care va efectua o seie de miscari si dupa cca 4 minute se va observa ca planul vertical de pendulare se face pe alta directie.

Desantaje: este o constructie mare,greă ,nedeplasabila.

Aparatul propus este de dimensiuni mici,usor manevrabil si deci transportabil dintr’o clasa in alta in functie de programul orar.

Aparatul E PUR SI MOVE utilizeaza proprietatea universală a corpurilor de a avea o stare de inertie fie ca sunt in miscare fie ca se afla in repaus, demonstrand ca inertia se manifesta atat tridimensional cat si in plan sau linear.

Acet aparat se compune(conform inventie1) din urmatoarele parti:

1.O cutie tridimensionala din material transparente ,pe capacul acetia fiind desenat 1 arc de cerc de 180 grade marcat.

2.1 buc cadru dretunghiular, din aluminiu,fixat pe capacul cutiei.Cadrul are montate 2 lagare(rulmenti mic) in plan vertical si 1 orificiu de trecere a unui curente de aer, sub presiune, care va actiona o volanta.

3. 1 buc cadru cu 1grad de libertate in plan vertical si 2 lagare(rulmenti mic)in plan orizontal, confectionat din plastic si care este prevazut cu 1 buc.ac indicator si un tub care dirijeaza fluxul de aer la rotor.

4.1 buc volanta cu ax care se sprijina in cele 2 lagare practicate in cadrul nr.2,avand practicate un numar de alveole in care loveste fluxul de aer ,actioat de 1 ventilator.

5. 1 buc ventilator actionat electric, cu un motor care functioneaza cu tensiuni nepericuloase.

6.1 furtum prin care este condus fluxul de aer in cutie respectiv la volanta cu alveole.

7.1 buc cilindru transparent amovibil, cu rolul de a proteja volanta de influenta unor eventuali curenti de aer din mediul inconjurator, asezat pe capacul cutiei.

Functionarea: se aduce aparatul „E PUR SI MOVE”in sala de curs unde va fi prezentat pe componente, subliniindu-se faptul ca volanta nu are actionare mecanica ,dar va efectua o miscare de rotatie in jurul propriei axe,impusa de jetul de aer, avand o inertie la schimbarea planului vertical(recte rotatia terei).

Dupa cca 4 min.se va observa ca acul indicator marcheaza rotatia terei cu 1 grad,acest fapt va fi mai evident dupa 4-6 min.

Timpul de cca 4 min pentru evidentierea miscarii de rotatie cu 1 grad,rezulta din durata de cca.24 ore a zilei raportata la 360 grade= 1 rotatie completa.

Revendicări depuse conform a 2015 01027
art. 14 alin. 7 din legea nr. 64 / 1991
la data de 28 -01- 2016

Revendicari;

Aparatul E PUR SI MOVE menit sa demonstreze miscarea de rotatie a pamantului se caracterizeaza prin aceea ca :permite combinarea a 3 vectori si anume: a.miscarea de rotatie a pamantului

b.miscarea de rotatie in axa Y a locului, respectiv cadrul din material plastic sprijinit in 2 lagare(rulemnti)fixate pe cadrul metallic fix.

c.miscarea de rotire a unei volante al carei ax se sprijina pe 2 lagare (rulmenti)fixate pe cadrul mobil din plastic, respectiv in axa x-dobandind inertie cinetica la schimbarea planului de rotatie

Din combinarea celor 3 vectori rezulta evidentierea miscarii de rotatie a pamantului astfel: aparatul se aseaza pe un plan orizontal(masa,support,etc) si astfel devine solidar cu miscarea de rotatie a pamantului, cadrul dreptunghiular mobil se poate roti in axa Y in interiorul cadrului fix, iar rotorul se poate roti in interiorul cadrului mobil.

Li

a 2015 01027
21/12/2015

41

Cadrul fix se rotește simultan cu pământul, cadrul mobil din plastic având inerție statică rămâne în poziția inițială, iar rotorul din cadrul mobil are inerție dinamică și își menține planul de rotație.

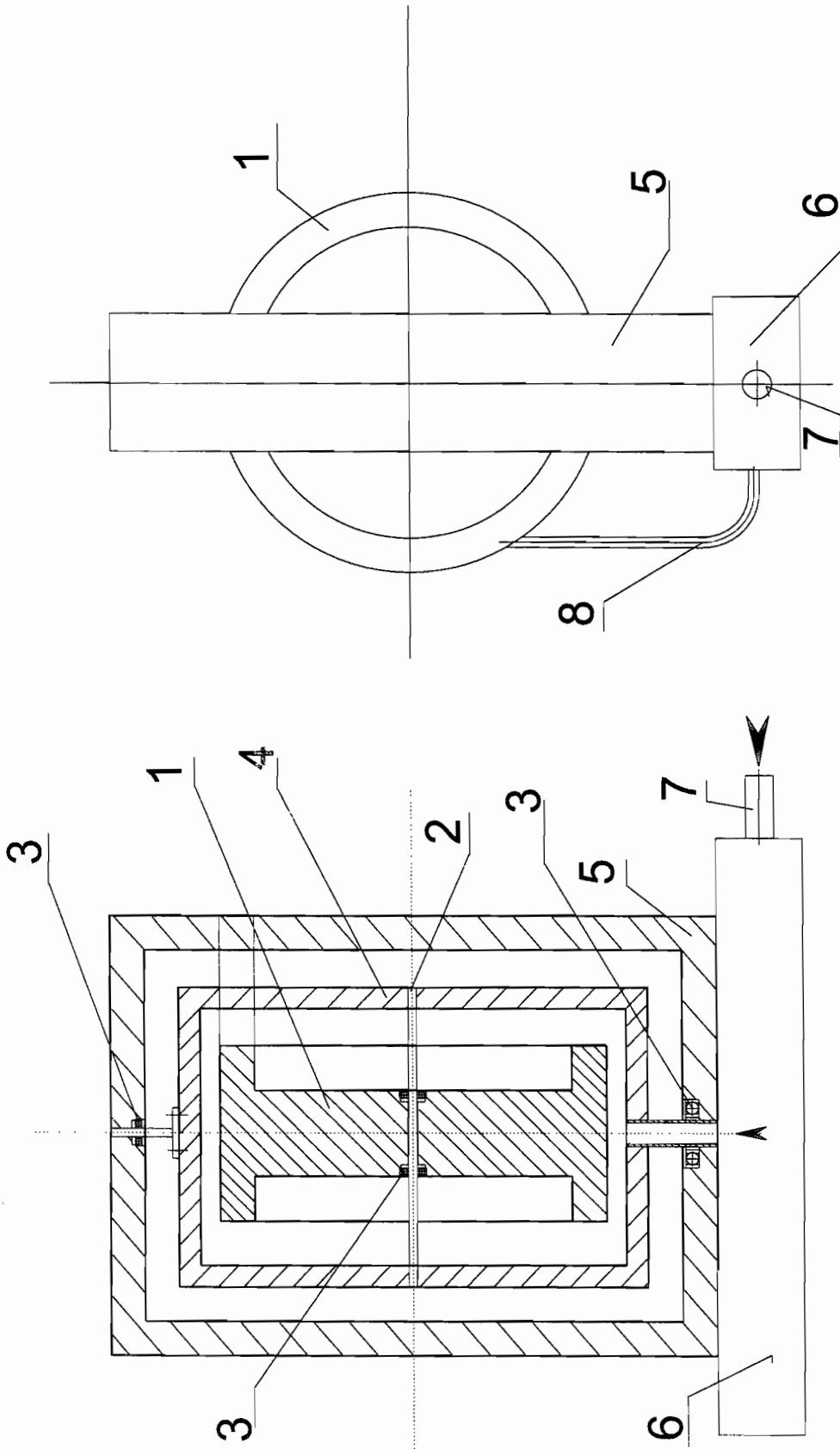
Ca urmare acul indicator solidar cu cadrul mobil din plastic va evidenția rotația pământului pe un sector de cerc gradat care este pe capacul cutiei suport, solidar cu pământul

2. Aparatul permite explicarea inerției în spațiu, plan și linear.

Anexe planșe explicative.

OCTAVIAN CALDARARU





LEGENDA:

- 1 - ROROR VOLANTA
- 2 - AX ROTOR
- 3 - LAGARE DE ROSTOGOLIRE
- 4 - CADRU CU UN GRAD DE LIBERTATE IN AXA Y
- 5 - CADRU FIX
- 6 - CUTIE SUPTOR APARAT - POLIAMIDA TRANSPARENTA
- 7 - STUT PRIZA AER (DIN SUFLANTA)
- 8 - STUT ACTIONARE ROTOR (PNEUMATIC)

VERIFICATOR EXPERT	NUME	SEMANTURA	CERINTA	REFERAT	PR. NR.
				BENEFICIAR	
SPECIFICATIE	NUME	SEMANTURA	Scara:	TITLUL DE CLASA	FAZA
SEF PROIECT PROIECTAT					
DESENAT			Ma	TITLUL DE CLASA	PR. NR.
			2013		
				CALDARARU OCTAVIAN	
				" E PUR SI MOVE "	
				SCHEMA DE PRINCIPIU	