

(12) CERERE DE BREVET DE INVENȚIE

(21) Nr. cerere: a 2017 00094

(22) Data de depozit: 20/02/2017

(41) Data publicării cererii:
30/06/2017 BOPI nr. 6/2017

(71) Solicitant:
• SALICANTHUS ENERG S.R.L.,
STR. BRADULUI NR. 160, BACĂU, BC, RO

(72) Inventatori:
• RUSU CONSTANTIN, STR. TINERETULUI
NR. 103, COMUNA MĂRGINENI, BC, RO

Data publicării raportului de documentare:
30.08.2018

(54) LAGĂR AXIAL CU ALUNECARE PE PERNĂ DE ULEI

(57) Rezumat:

Invenția se referă la un lagăr axial cu alunecare pe pernă de ulei, destinat să preia greutatea unui ax vertical, aparținând unui agregat rotitor în plan orizontal, cum ar fi un hidrogenerator sau o turbină eoliană cu ax vertical de mare putere, sau forța axială a unui agregat cu ax orizontal supus unui efort axial, cum ar fi un utilaj de găurit și de foraj orizontal de mare putere, asigurând sustentația, respectiv, alunecarea axială a acestora pe o pernă de ulei. Lagărul conform invenției este constituit din două piese (1 și 2), prima piesă (1) are o parte inferioară de forma unei calote sferice convexe, iar a doua piesă (2) are o parte superioară de forma unei calote sferice concave, care au rolul de a prelua efortul axial de la un arbore (3) al unui agregat, permițând pivotarea acestuia, fără transmiterea acestei mișcări către alte componente, și de a transmite acest efort unei plăci (4) și unui piston (5) către o pernă (6) de ulei dintr-un cilindru (7), a cărei presiune este asigurată de o pompă externă, cu intrare în cilindru (7) printr-o conductă (8), o altă conductă (9) servind la evacuarea uleiului de ungere a pistonului (5) și recircularea sa de către pompă.

Revendicări: 1
Figuri: 2

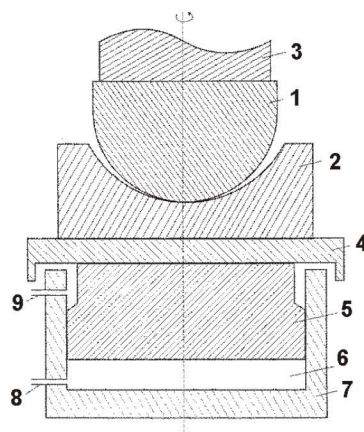


Fig. 1





Serviciul Examinare de Fond: Mecanica

Cont IBAN: RO05 TREZ 7032 0F33 5000 XXXX
Trezoreria Sector 3, București
Cod fiscal: 4266081**RAPORT DE DOCUMENTARE**

CBI nr. a 2017 00094	Data de depozit: 20/02/2017	Data de prioritate
----------------------	-----------------------------	--------------------

Titlul invenției	LAGĂR AXIAL CU ALUNECARE PE PERNĂ DE ULEI
------------------	---

Solicitant	SALICANTHUS ENERG S.R.L., STR.BRADULUI NR.160, BACĂU, RO
------------	--

Clasificarea cererii (Int.Cl.)	F16C17/04 ^(2006.01) , F16C17/10 ^(2006.01) , F16C11/06 ^(2006.01) , F16C32/06 ^(2006.01)
--------------------------------	---

Domenii tehnice cercetate (Int.Cl.)	F16C
-------------------------------------	-------------

Colecții de documente de brevet cercetate	RO, DE,CN, AT, JP, KR, FR
Baze de date electronice cercetate	ROPatentSearch, EPODOC, TXTE
Literatură non-brevet cercetată	

Documente considerate a fi relevante

Categoria	Date de identificare a documentelor citate și, unde este cazul, indicarea pasajelor relevante	Relevant față de revendicarea nr.
Y	US 4188888 (A) (Jerry W. Cooper, Homer N. Holden, Doyle V. Haren, M. John Somers, (US)) 19.02.1980 întregul document.	1
Y	US 3672733 (A) (Torsten Henry Arsenius et al, Goteborg, (SW)) 01.03.1971 întregul document.	1
Y	US 1359030 (A) (Charles Cabana, NY, (US)) 16.11.1920 întregul document.	1
Y	DE102014011320 A1 (Schneider Jens, Ritz Michael, Test System GmbH, Ausburg (DE)) 04.02.2016 întregul document.	1

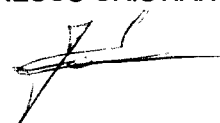
Strada Ion Ghica nr. 5, Sector 3, Cod 030044, București
Telefon centrală: +40-21-306.08.00/01/02/.../28/29
Fax: +40-21-312.38.19
E-mail: office@osim.ro
www.osim.ro

Documente considerate a fi relevante - continuare		
Categoria	Date de identificare a documentelor și, unde este cazul, indicarea pasajelor relevante	Relevant față de revendicarea nr.
Unitatea invenției (art.18)		
Observații:		

Data redactării: 28.02.2018

Examinator,

IONESCU CRISTIAN



Litere sau semne, conform ST.14, asociate categoriilor de documente citate	
<p>A - Document care definește stadiul general al tehnicii și care nu este considerat de relevanță particulară;</p> <p>D - Document menționat deja în descrierea cererii de brevet de invenție pentru care este efectuată cercetarea documentară;</p> <p>E - Document de brevet de invenție având o dată de depozit sau de prioritate anterioară datei de depozit a cererii în curs de documentare, dar care a fost publicat la sau după data de depozit a acestei cereri, document al cărui conținut ar constitui un stadiu al tehnicii relevant;</p> <p>L - Document care poate pune în discuție data priorității/lor invocată/e sau care este citat pentru stabilirea datei de publicare a altui document citat sau pentru un motiv special (se va indica motivul);</p> <p>O - Document care se referă la o dezvoltare orală, utilizare, expunere, etc;</p>	<p>P - Document publicat la o dată aflată între data de depozit a cererii și data de prioritate invocată;</p> <p>T - Document publicat ulterior datei de depozit sau datei de prioritate a cererii și care nu este în contradicție cu aceasta, citat pentru mai buna înțelegere a principiului sau teoriei care fundamentează invenția;</p> <p>X - document de relevanță particulară; invenția revendicată nu poate fi considerată nouă sau nu poate fi considerată ca implicând o activitate inventivă, când documentul este luat în considerare singur;</p> <p>Y - document de relevanță particulară; invenția revendicată nu poate fi considerată ca implicând o activitate inventivă, când documentul este combinat cu unul sau mai multe alte documente de aceeași categorie, o astfel de combinație fiind evidentă unei persoane de specialitate;</p> <p>& - document care face parte din aceeași familie de brevete de invenție.</p>