

(12) CERERE DE BREVET DE INVENȚIE

(21) Nr. cerere: a 2015 00988

(22) Data de depozit: 10/12/2015

(41) Data publicării cererii:
30/06/2017 BOPI nr. 6/2017

(71) Solicitant:
• INSTITUTUL NAȚIONAL DE
CERCETARE-DEZVOLTARE PENTRU
MAȘINI ȘI INSTALAȚII DESTINATE
AGRICULTURII ȘI INDUSTRIEI
ALIMENTARE, - INMA,
BD. ION IONESCU DE LA BRAD NR. 6,
SECTOR 1, BUCUREȘTI, B, RO

(72) Inventatori:
• GANEA- CHRISTU IOAN, STR. CĂPĂLNA
NR. 1, BL. 14D, SC. 1, AP. 6, SECTOR 1,
BUCUREȘTI, B, RO;
• GANEA- CHRISTU IRIS, STR. CĂPĂLNA
NR. 1, BL. 14D, SC. 1, AP. 6, SECTOR 1,
BUCUREȘTI, B, RO;
• JERNOIU MARIUS AURELIAN,
STR. AVIAȚIEI NR. 35, BL. 16F, SC. 3,
ET. 2, AP. 44, SECTOR 1, BUCUREȘTI, B,
RO

(54) PROCEDEU DE MONTARE A RAMELOR FERESTRELOR
PVC CU GEAM TERMOPAN

(57) Rezumat:

Invenția se referă la un procedeu de montare a ramei ferestrelor PVC pe vechiul toc de lemn sau metalic al ferestrei care trebuie înlocuită, fără distrugerea vechiului toc și, implicit, fără deteriorarea glafului ferestrei, eliminând astfel costurile pentru reparații, procedeu având aplicații la construcțiile industriale, sociale sau în procesul de reabilitare a construcțiilor din fermele agricole, cum sunt grajdurile, serele, ciupercăriile, silozurile și altele asemenea. Procedeu conform invenției constă în montarea ansamblului (A) al ramei de PVC pe vechiul cadru (B), de structură lemnoasă sau metalic, cadrul (B) necesitând doar mici intervenții privind eliminarea balamalelor și a eventualelor denivelări, montarea făcându-se în poziția optimă pe canturile deja existente ale cadrului (B), și se fixează cu ajutorul unor holtșuruburi (h), se umple rosturile cu minimum de spumă (s) poliuretanică, iar, la final, se aplică opțional platbandele (b) ornamentale specifice acestui gen de tâmplărie.

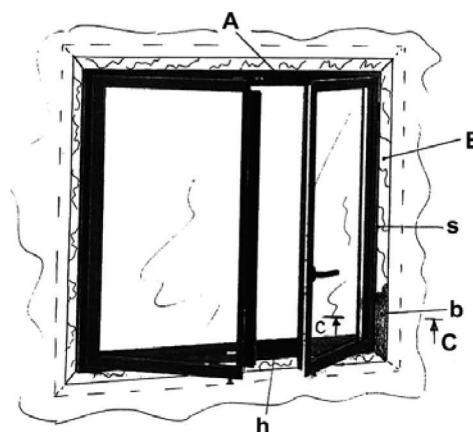


Fig. 1

Revendicări: 1
Figuri: 2

Cu începere de la data publicării cererii de brevet, cererea asigură, în mod provizoriu, solicitantului, protecția conferită potrivit dispozițiilor art. 32 din Legea nr. 64/1991, cu excepția cazurilor în care cererea de brevet de invenție a fost respinsă, retrasă sau considerată ca fiind retrasă. Întinderea protecției conferite de cererea de brevet de invenție este determinată de revendicările conținute în cererea publicată în conformitate cu art. 23 alin. (1) - (3).



PROCEDEU DE MONTARE A RAMELOR FERESTRELOR PVC CU GEAM TERMOPAN

Invenția se referă la un procedeu de montare a ramelor ferestrelor PVC cu geam termopan destinat înlocuirii ferestrelor cu rame de lemn sau metal pe vechile armături, cu aplicații la construcțiile industriale, sociale sau cele specifice fermelor agricole în reabilitare (grajduri, sere, ciupercării, silozuri, locuințe etc.).

În practica curentă se folosește înlocuirea totală a ramelor sau tocurilor vechi din lemn și montarea în locașul degajat a noilor ferestre din PVC cu geamuri termopan.

Dezavantajele acestui procedeu constau în:

- manopera ridicată pentru dislocarea totală a vechilor tocuri;
- distrugerea glafurilor;
- zgomot deranjant la demontare și resturi consistente referitoare la fragmentele de zidărie (ciment, tencuială, praf, lemn etc.);
- consumabile costisitoare privind burghie, dibluri, holtșuruburi etc.;
- adaus consistent de spumă poliuretanică pentru umplerea rosturilor;
- costuri suplimentare de către beneficiar pentru refacerea glafurilor (zidărie, zugrăvire parțială sau totală);
- întârzierea finisării operației datorată timpului necesar întăririi adausului de spumă, a zidăriei, tencuiei sau vopselei.

Problema tehnică pe care o rezolvă procedeu propus este realizarea montajului tocurilor ferestrelor asamblate în ateliere specializate, cu manoperă și distrugereri minime pe vechiul amplasament din lemn, care în majoritatea cazurilor se află într-o stare tehnică bună.

Procedeu de montare a ramelor ferestrelor PVC, conform invenției, rezolvă problema tehnică și înlătură dezavantajele menționate prin aceea că se montează cadrul (tocul) deja asamblat într-un atelier specializat, direct pe vechea structură lemnoasă care poate necesita doar mici finisări cum ar fi scoaterea balamalelor sau șlefuirea surplusului de vopsea.

Avantajele acestui procedeu constau în opusul dezavantajelor menționate mai sus:

- manopera scăzută prin eliminarea operațiilor de dislocare a tocurilor din lemn;
- mai puține deșeuri lemnoase, tocul în sine rămânând întreg, la locul său;
- eliminarea deșeurilor de zidărie și a distrugerii pe porțiuni importante a glafurilor;
- eliminarea zgomotului, a prafului și a altor inconveniente inerente acestor operații;
- reducerea consumabilelor de tip burghie, dibluri, holtșuruburi, spumă poliuretanică etc.;
- așezarea rapidă în poziția optimă de montaj având în vedere că, de regulă, vechiul cadru a fost montat corect, iar eventualele retușuri necesare se pot realiza ușor prin mici prelucrări în lemn cu rindeaua sau flexul, așezarea făcându-se pe conturul existent la orice ramă, iar fixarea cu holtșuruburi numai în stratul de lemn;
- eliminarea operațiilor de refacere a glafurilor interioare și mai ales, exterioare;
- reducerea timpului necesar de lucru pentru realizarea operațiilor de înlocuire a ferestrelor;
- montarea ansamblului pe vechea structură lemnoasă se poate realiza și de către persoane fără o calificare specială.

Acces



Se dă în continuare un exemplu de realizare a invenției în legătură și cu figurile 1 și 2:

- Fig. 1 - Procedeu de montare a ramelor ferestrelor PVC – vedere frontală
- Fig. 2 - Procedeu de montare a ramelor ferestrelor PVC - secțiune printr-o latură verticală.

Procedeu de montare a ramelor ferestrelor PVC constă în următoarele operații:

- după scoaterea vechilor ferestre se eliberează tocul de balamale și se curăță, dacă este cazul, surplusul de vopsea sau se îndreaptă eventualele denivelări;
- tocul ferestrelor, confecționat în prealabil după dimensiunile interioare ale cadrului de lemn, se așează prin interior până la blocarea în cantul cadrului și se fixează pe poziție cu holtșuruburi de partea lemnoasă;
- se adaugă minimul de spumă poliuretanică necesară pentru etanșarea totală;
- după uscarea și eliminarea surplusului de spumă se pot fixa platbande ornamentale specifice acestui gen de tâmplărie PVC.



REVENDICARE

Procedeu de montare a ramelor ferestrelor PVC, **caracterizat prin aceea că ansamblul ramelor A** confecționate în ateliere specializate în tâmplăria PVC se montează pe vechiul cadru **B** de structură lemnoasă, care necesită doar mici intervenții privind eliminarea balamalelor și a eventualelor denivelări, în poziția optimă pe canturile existente și se fixează prin holtșuruburile **h** pe cadrul **B**, se umple rosturile cu minimum de spumă **s** poliuretanică și se aplică, opțional, blatbandele **b** ornamentale, specifice acestui gen de tâmplărie.



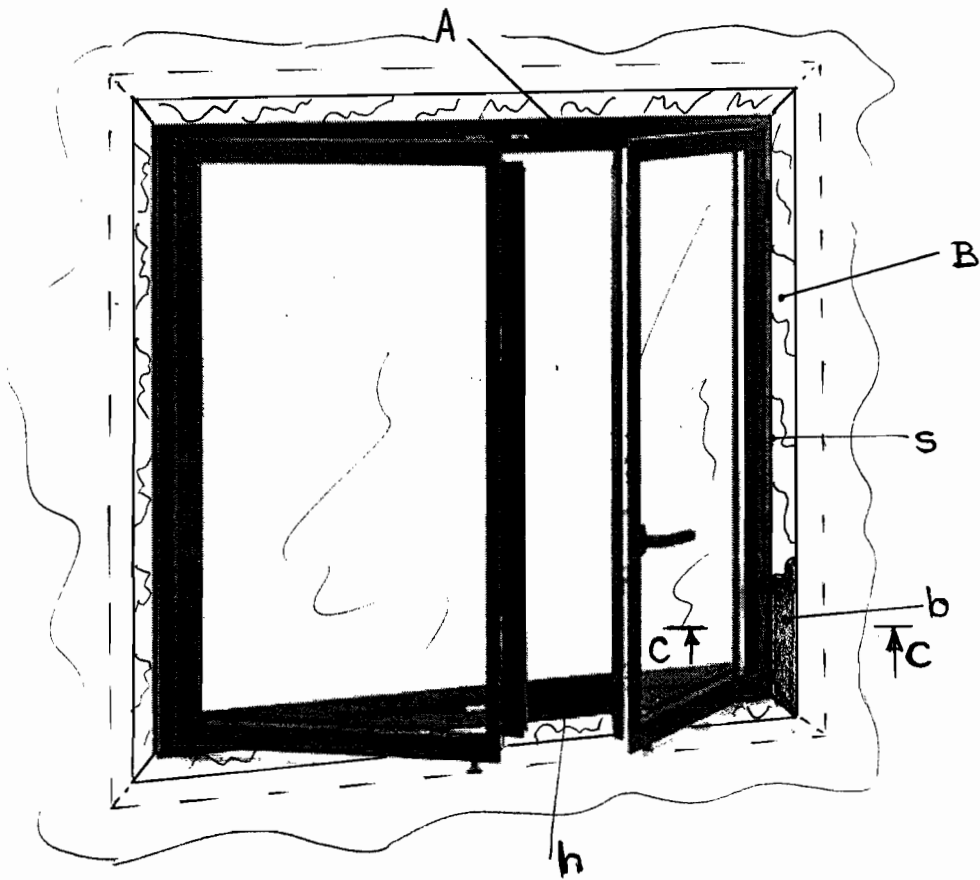


Fig. 1

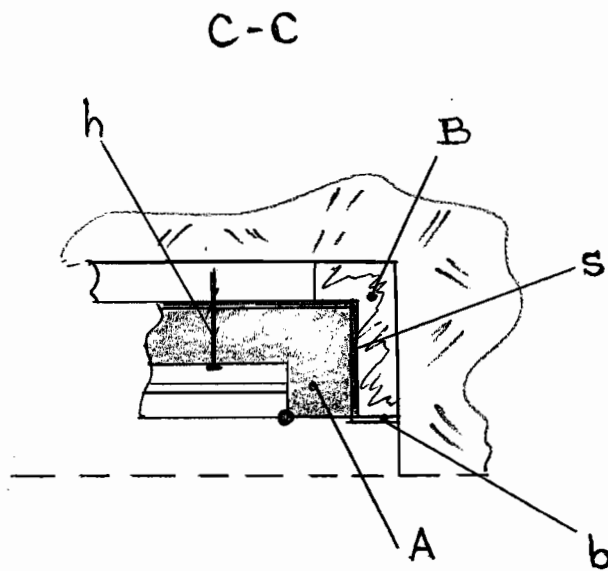


Fig. 2



Crenguț