

(12) CERERE DE BREVET DE INVENȚIE

(21) Nr. cerere: a 2015 01013

(22) Data de depozit: 16/12/2015

(41) Data publicării cererii:  
30/06/2017 BOPI nr. 6/2017

(71) Solicitant:  
• PROELI CONCEPT S.R.L.,  
STR. BRANULUI NR. 53, CLUJ-NAPOCA,  
CJ, RO

(72) Inventatori:  
• POPESCU DANIELA,  
STR. PROF. EUFROSIN POTECA NR.15,  
CLUJ-NAPOCA, CJ, RO;

• SOLCAN SERGIU NICOLAE,  
STR. SUB CETATE NR. 19C, AP. 1,  
COMUNA FLOREȘTI, CJ, RO;  
• NEAMȚU CĂLIN GEORGE DAN,  
STR. AUREL VLAICU NR. 44, AP. 7,  
CLUJ-NAPOCA, CJ, RO

(74) Mandatar:  
CABINET DE PROPRIETATE  
INDUSTRIALĂ CIUPAN CORNEL,  
STR. MESTECENILOR NR. 6, BL. 9E, SC.1,  
AP. 2, CLUJ NAPOCA, JUDEȚUL CLUJ

(54) ORGANIZATOR DE DOCUMENTE

(57) Rezumat:

Invenția se referă la un organizator de documente alcătuit din mai multe corpuri identice, suprapuse în formă de tavă, care poate fi utilizat pentru acasă, pentru medii comerciale sau instituții. Organizatorul conform invenției este constituit din mai multe corpuri identice, suprapuse în formă de tavă (1), cu partea din spate dreaptă, care se pot roti în jurul unei axe verticale, fiind prevăzute la partea superioară cu ghidaje (7 și 8), iar la partea inferioară cu contraghidaje (9), sau, în altă variantă constructivă, tăvile (2) au partea din spate rotunjită și la partea superioară ghidaje circulare (14), iar la partea inferioară contraghidaje (15) care oferă căi de ghidare circulare ce permit suprapunerea și rotirea oricăror tăvi (1 sau 2) de același fel, pentru reducerea greutateii tăvilor acestea fiind prevăzute cu perforații și/sau nervuri pentru rigidizare.

Revendicări: 5  
Figuri: 12

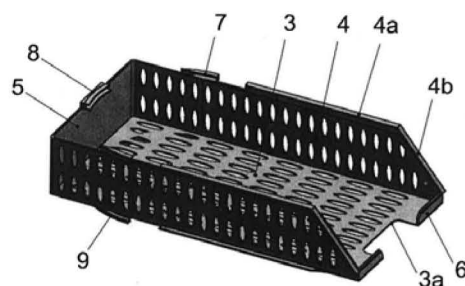


Fig. 2





### Organizator de documente

Invenția se referă la un organizator de documente pentru acasă sau pentru medii comerciale.

Sunt cunoscute o mare varietate de organizatoare de documente fie alcătuite dintr-o singură componentă, fie modulare.

Brevetul US4469231 prezintă un organizator de documente modular format din trei tăvi identice, doi pereți laterali identici și un perete spate. Acestea se assemblează și formează un organizator ce poate fi așezat fie pe picioare, documentele așezându-se orizontal, fie pe peretele din spate, documentele așezându-se vertical. Un prim dezavantaj este faptul că numărul de tăvi ce îl compun este fix și anume, trei. Un al doilea dezavantaj este că nu oferă acces ușor la documentele aflate pe tăvile inferioare datorită tăvilor fixe aflate deasupra acestora.

Brevetul US4768655 prezintă un organizator de mesaje format din mai multe tăvi identice aranjate vertical prin intermediul unor elemente de fixare ale tăvilor. Tăvile au două dintre colțurile diagonal opuse teșite pentru a facilita accesul la hârtii. Tăvile sunt închise pe laterale și deschise în față și în spate. Părțile din față și din spate ale tăvilor sunt înclinate și au o zonă pentru fixarea unei etichete. Dezavantajul acestei invenții constă în dificultatea de a vedea mesajele fără a scoate foile din tăvi.

Brevetul US20100078400 prezintă un organizator de documente format din mai multe tăvi identice și elemente distanțiere. Tăvile se așează una deasupra celeilalte folosind elementele distanțiere astfel încât fiecare tavă se află puțin mai în spate decât cea de sub ea. Un prim dezavantaj al acestei invenții este imposibilitatea de a așeza un număr mare de tăvi datorită înclinării către spate a organizatorului de hârtii și stabilitatea precară creată de acest criteriu de proiectare. Un al doilea dezavantaj este imposibilitatea vizualizării documentelor aflate pe o tavă, cu excepția celei de deasupra, fără a scoate afară documentele.

De obicei pe masa de lucru se adună multe documente, fiecare cu alt subiect, iar gruparea și ordonarea devine importantă pentru a facilita regăsirea lor într-un timp cât mai scurt. Printre atributele ce definesc utilitatea unui organizator de documente se numără spațiul mic ocupat relativ la numărul de documente stocat și ușurința de a accesa și găsi diverse documente.

Problema pe care o rezolva invenția este facilitarea accesului la documente fără a fi necesară scoaterea lor din organizator în scopul găsirii documentelor căutate.

Organizatorul de documente, conform invenției este alcătuit dintr-unul sau mai multe corpuri identice în forma de tava, corpuri ce se pot suprapune și roti prin intermediul unor ghidaje. Produsul permite configurarea simplă prin adăugarea sau înlăturarea numărului de tăvi și rotirea acestora în orice direcție pentru îmbunătățirea accesului la documente.

Corpul în forma de tavă este format dintr-o bază, doi pereți laterali, un perete posterior și o parte frontală constând dintr-o muchie mică și o parte înclinată ce face tranziția către pereții laterali. Pe partea superioară a pereților laterali și a peretelui din spate se găsesc părți ale unui ghidaj circular, iar pe partea inferioară a bazei este prevăzut un contraghidaj continuu care permite conectarea tăvilor suprapuse și rotirea acestora independent una față de alta.

Intr-o altă variantă de aplicare a invenției, corpul în formă de tavă are partea din spate rotunjită, aceasta fiind prevăzută cu un ghidaj circular continuu la partea superioară și cu un contraghidaj, la partea inferioară care oferă posibilitatea de conectare suprapusă a tăvilor și de rotire a acestora.

Se prezintă în continuare două exemple de realizare a invenției în concordanță cu figurile 1-12, care reprezintă:

- figura 1 – vedere în perspectivă a unei tăvi, conform primei variante de aplicare a invenției
- figura 2 – vedere în perspectivă a unui organizator format din trei tăvi din figura 1
- figura 3 – vedere laterala a tăvii din figura 1
- figura 4 – vedere în perspectivă a zonei inferioare a unei tăvi din figura 1
- figura 5 – vedere din spate a unei tăvi din figura 1
- figura 6 – vedere în secțiune a modului de îmbinare prin ghidaje a tăvilor
- figura 7 – vedere în perspectiva a unui organizator cu tăvile rotite
- figura 8 – vedere în perspectiva a unui organizator, în a doua variantă de aplicare a invenției
- figura 9 – vedere în perspectiva a organizatorului din figura 8, cu tăvile rotite
- figura 10 – vedere în perspectivă a unei tăvi rotunjite
- figura 11 – secțiune cu un plan median longitudinal a tăvii din figura 10
- figura 12 – vedere în perspectiva din partea de jos a tăvii din figura 10.

Organizatorul de documente este alcătuit din două sau mai multe tăvi 1 sau 2 suprapuse. Pentru a facilita accesul la documente, tăvile sunt prevăzute în partea superioară cu ghidaje, iar în partea inferioară cu contraghidaje care permit asamblarea suprapusă a mai multor tăvi și rotirea acestora în jurul unei axe verticale.

În primul exemplu de aplicare a invenției, tava 1 este alcătuită din baza 3 care susține pereții laterali 4, peretele posterior 5 și marginile frontale 6. Pe partea superioară a pereților laterali 4 sunt prevăzute două ghidaje 7, iar pe peretele posterior 5 este prevăzut un ghidaj 8. Ghidajele 7 și 8 nu reprezintă un ghidaj continuu, ci constituie doar segmente de ghidaj, fiind astfel proiectate pentru a ușura accesul din partea superioară la hârtiile aflate în tavă. Acest avantaj este evident mai ales la tava aflată deasupra.

Baza 3 are o decupare 3a în partea din față pentru a permite ridicarea mai ușoară a hârtiilor. Tot pentru a facilita accesul la documente, pereții laterali 4 au o parte înclinată ce face tranziția către marginile 6. Pe partea inferioară a bazei 3 este prevăzut un contraghidaj circular 9. Ghidajele 7 și 8 au același profil ca și contraghidajul circular 9, fapt ce permite asamblarea acestora. Folosind modul de îmbinare a ghidajelor 7, 8 și 9 se pot suprapune oricâte tăvi 1.

Suprafața superioară 4a a pereților laterali 4 reprezintă o suprafață de așezare și alunecare pentru o tavă 1 ce se așează deasupra, suprafața 4a venind în contact cu baza 3 a tăvii superioare. Rolul ei este de a prelua o parte din greutatea tăvilor superioare și de a asigura un sprijin în timpul rotirii acestora.

Ghidajele 7 și 8 au un canal dreptunghiular orientat spre partea centrală a cutiei, iar privite de sus se observă că sunt segmente ale aceleiași căi de ghidare circulare. Contraghidajul 9 are un profil dreptunghiular orientat spre exteriorul curburii și prevăzut cu un canal în partea superioară, iar privit de jos se remarcă forma circulară, identică cu cea a ghidajelor 7 și 8. Profilul dreptunghiular al contraghidajului 9 intră în canalul dreptunghiular al ghidajelor 7 și 8, profilele acestora permițând asamblarea mai multor tăvi 1 și rotirea acestora.

Baza 3 și pereții 4 ai unei tăvi 1 pot fi prevăzuți cu perforații pentru economisirea materialului sau cu nervuri pentru rigidizare.

În al doilea exemplu de aplicare a invenției, tava 2 este alcătuită din baza 10 care susține pereții laterali 11, peretele posterior 12 și marginea frontală 13. Pe partea superioară a peretelui posterior 12 este prevăzut un ghidaj 14, circular, iar pe partea inferioară a peretelui posterior 12 este prevăzut un contraghidaj circular 15. Peretele posterior 12 este rotunjit după forma ghidajelor. Ghidajul 14, respectiv contraghidajul 15 au profile dreptunghiulare similare

cu ghidajele 7 și 8, respectiv 9. Folosind modul de îmbinare a ghidajelor 14 și 15 se pot suprapune oricâte tăvi 2, rotirea fiind asigurată de ghidaje.

Suprafața superioară 11a a pereților laterali 11 reprezintă o suprafață de așezare și alunecare pentru o tava 2 ce se așează deasupra, suprafața 11a venind în contact cu baza 10 a tăvii superioare. Rolul ei este de a prelua o parte din greutatea tăvilor superioare și de a asigura un sprijin în timpul rotirii tăvilor.

Baza 13 și pereții 11 ai unei tăvi 2 pot fi prevăzuți cu perforații pentru economisirea materialului sau cu nervuri pentru rigidizare.

Profilul transversal al ghidajelor (7), (8), (9), respectiv (14), (15), este dreptunghiular sau semicircular.

Prin aplicarea invenției se obțin următoarele avantaje:

- un organizator de documente compact, modular și ergonomic;
- posibilitatea extinderii sau micșorării organizatorului în funcție de necesități;
- acces ușor la documente fără a le scoate din tavă;
- înlocuirea simplă a tăvilor ce compun organizatorul în cazul apariției unui defect.

## REVENDICĂRI

1. Organizator de documente alcătuit dintr-unul sau mai multe corpuri identice suprapuse, în forma de tăvi (1) sau (2), **caracterizat prin aceea că**, pentru îmbunătățirea accesului la documente prin rotirea fiecăreia dintre tăvile suprapuse în jurul unei axe verticale, tăvile (1), respectiv, (2) sunt prevăzute la partea superioară cu ghidajele (7) (8), respectiv (14), iar la partea inferioară cu contraghidaje (9) respectiv (15), care oferă căi de ghidare circulare ce permit suprapunerea și rotirea oricâtor tăvi de același tip (1), respectiv, (2).
2. Organizator de documente, conform revendicării 1, **caracterizat prin aceea că**, contraghidajul (9) este continuu, iar ghidajele (7) și (8) reprezintă segmente ale unei căi de ghidare circulare de aceeași rază cu calea de ghidare a contraghidajului circular (9).
3. Organizator de documente, conform revendicării 1, **caracterizat prin aceea că**, pentru realizarea continuă a ghidajului circular (14), peretele posterior (12) al tăvii (2) este rotunjit cu o rază concentrică cu raza de curbură a ghidajului (14).
4. Organizator de documente, conform revendicării 1, **caracterizat prin aceea că**, pentru reducerea greutateii tăvilor acestea sunt prevăzute cu perforații și/sau cu nervuri pentru rigidizare.
5. Organizator de documente, conform revendicării 1, **caracterizat prin aceea că**, profilul transversal al ghidajelor (7), (8), (9), respectiv (14), (15), este dreptunghiular sau semicircular.

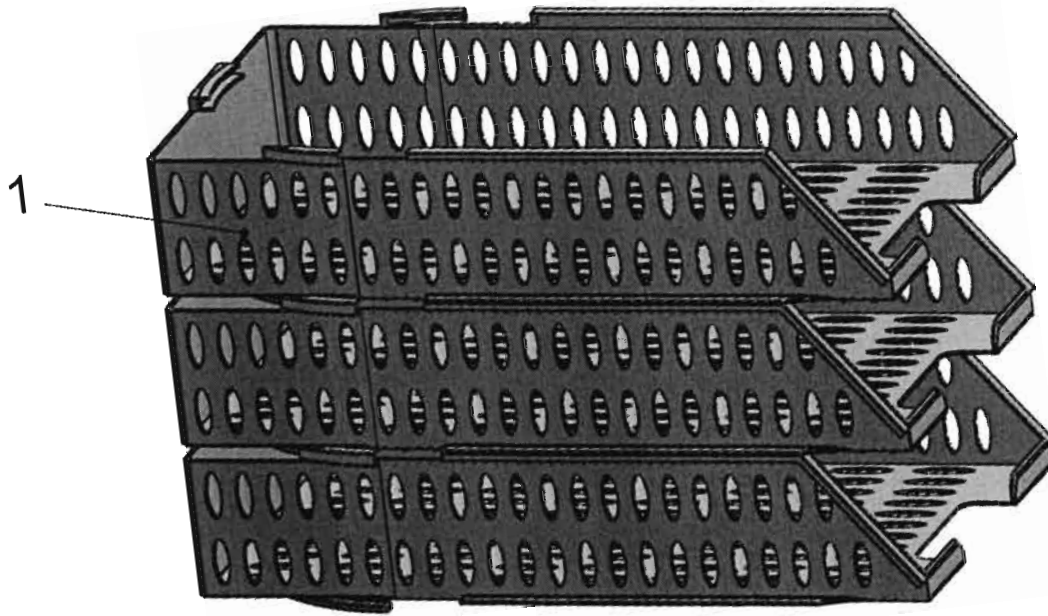


Figura 1

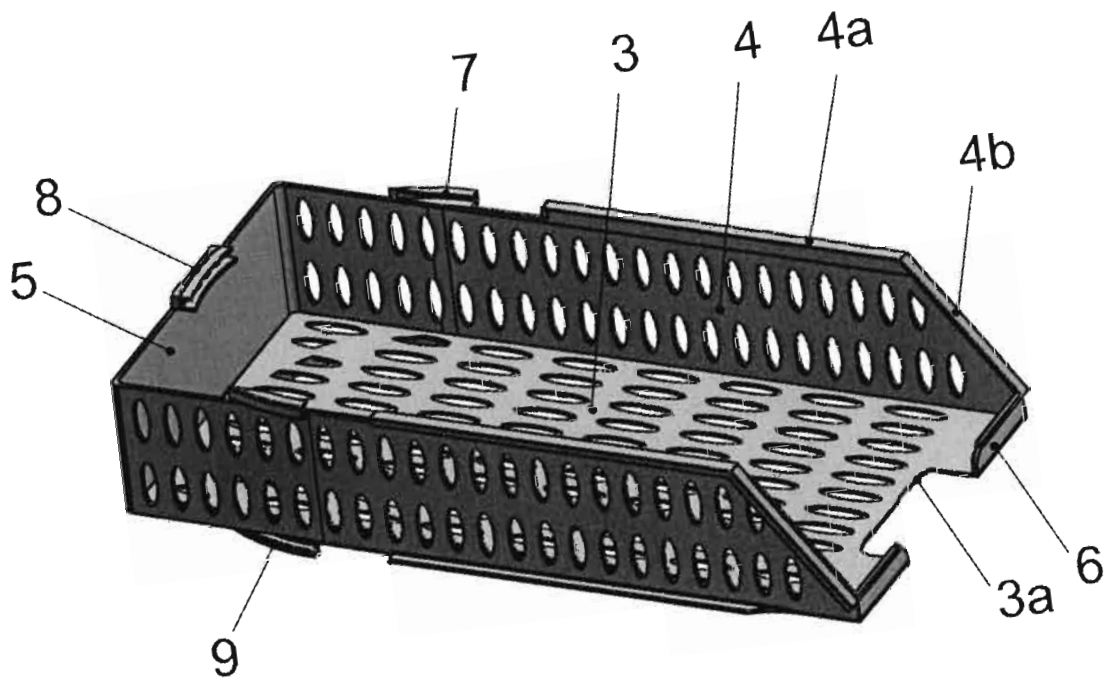


Figura 2

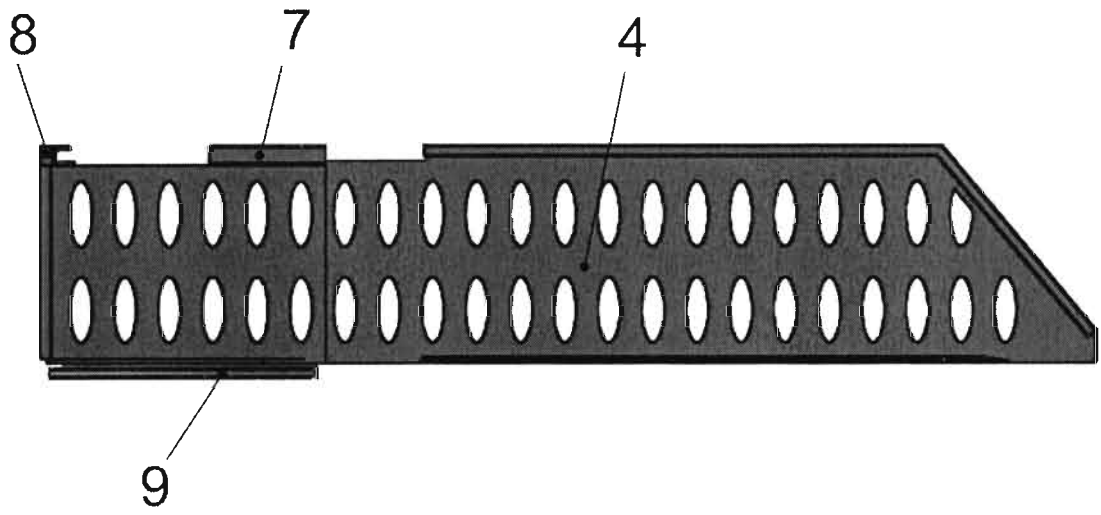


Figura 3

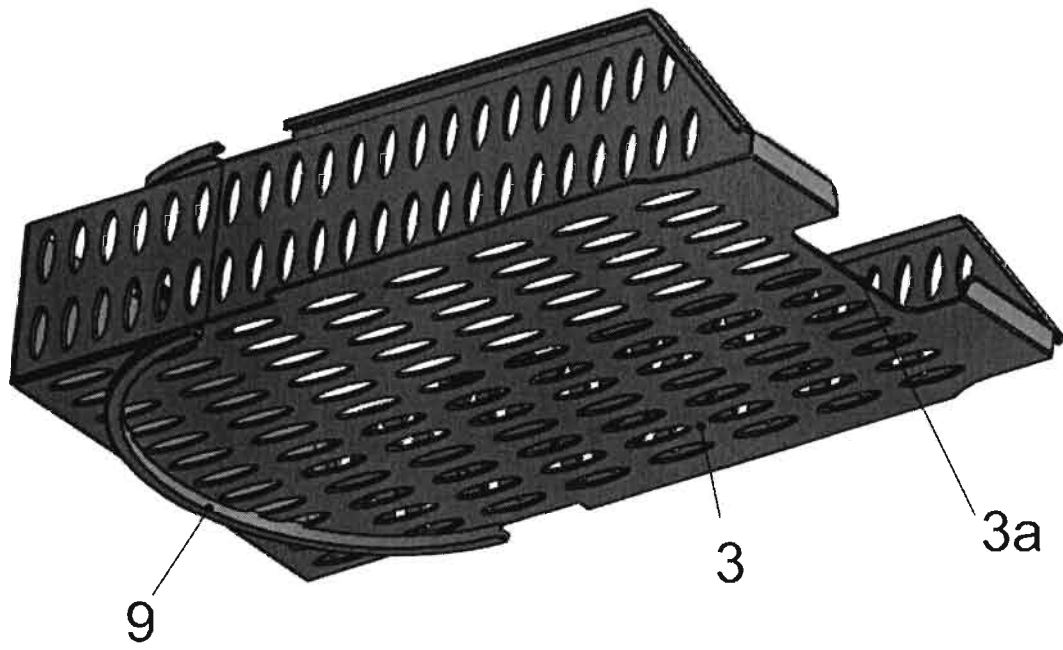


Figura 4



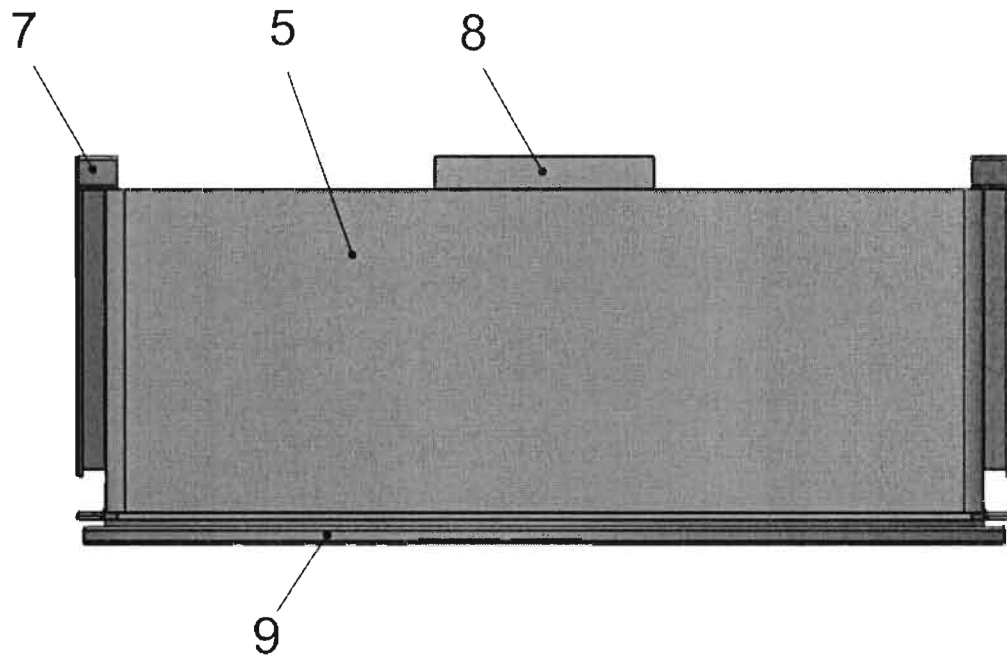


Figura 5

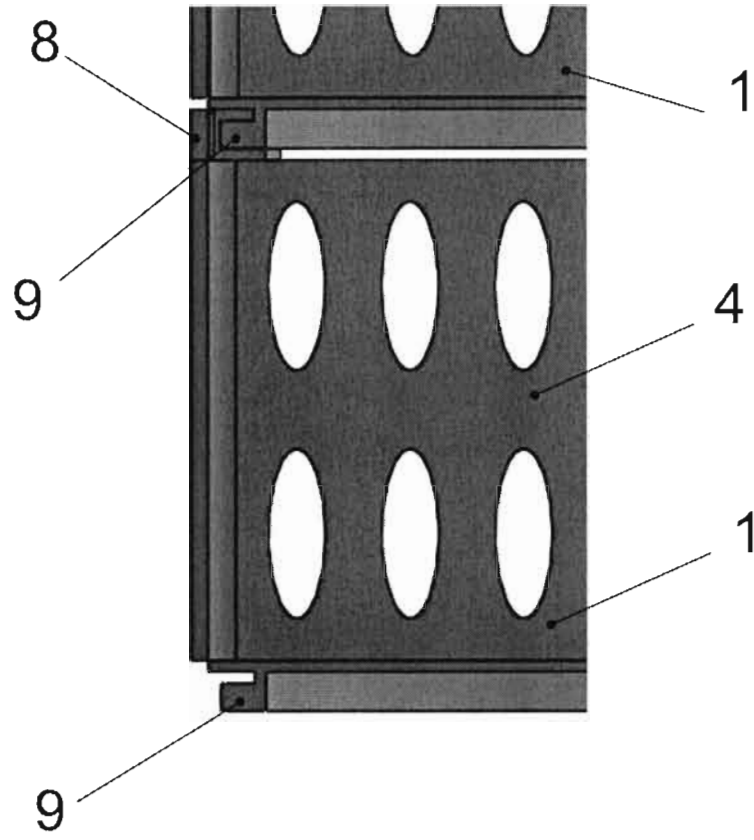


Figura 6

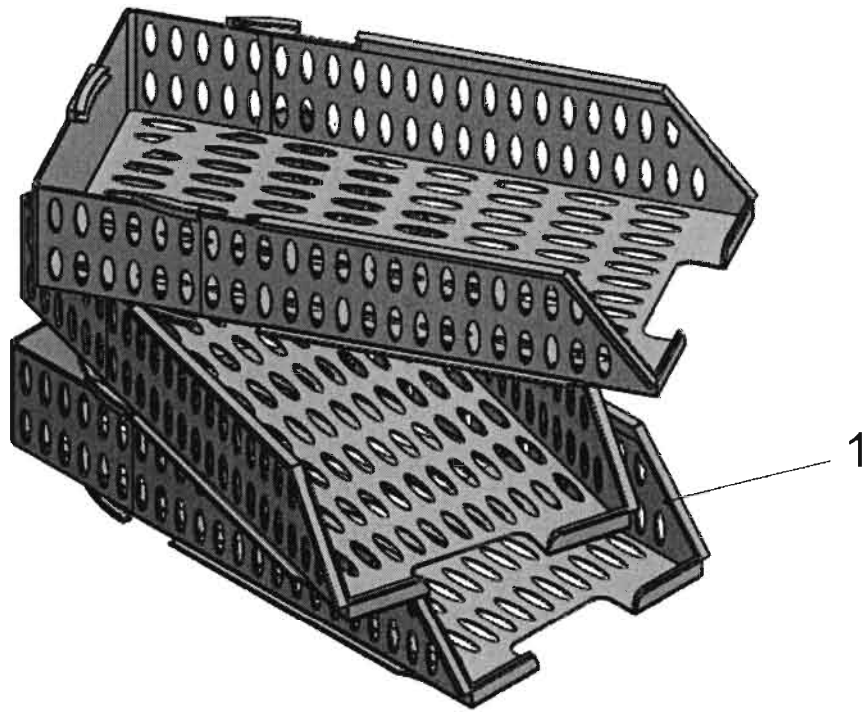


Figura 7

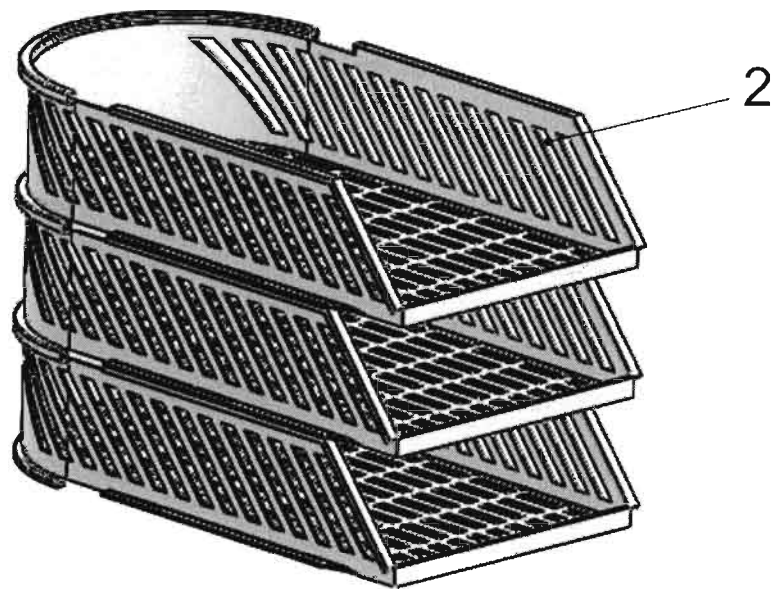


Figura 8

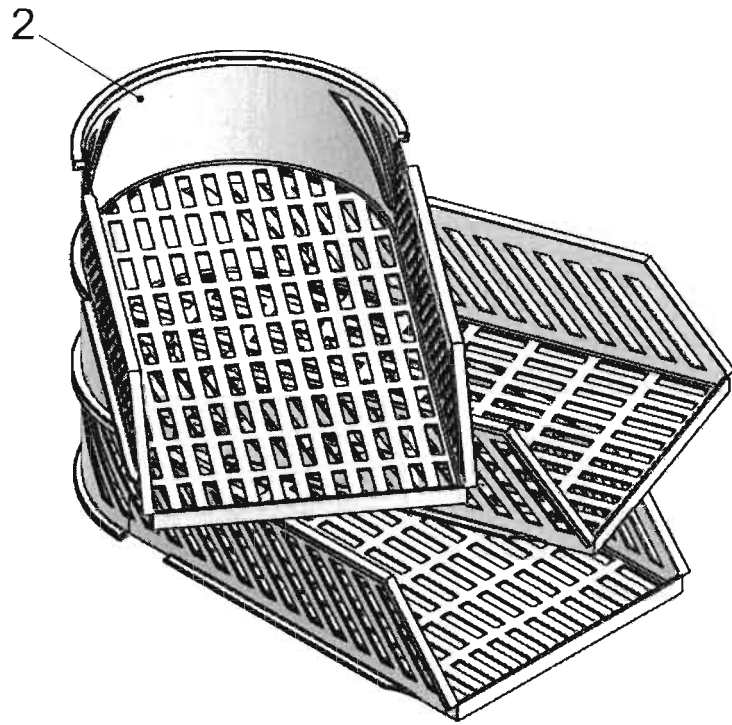


Figura 9

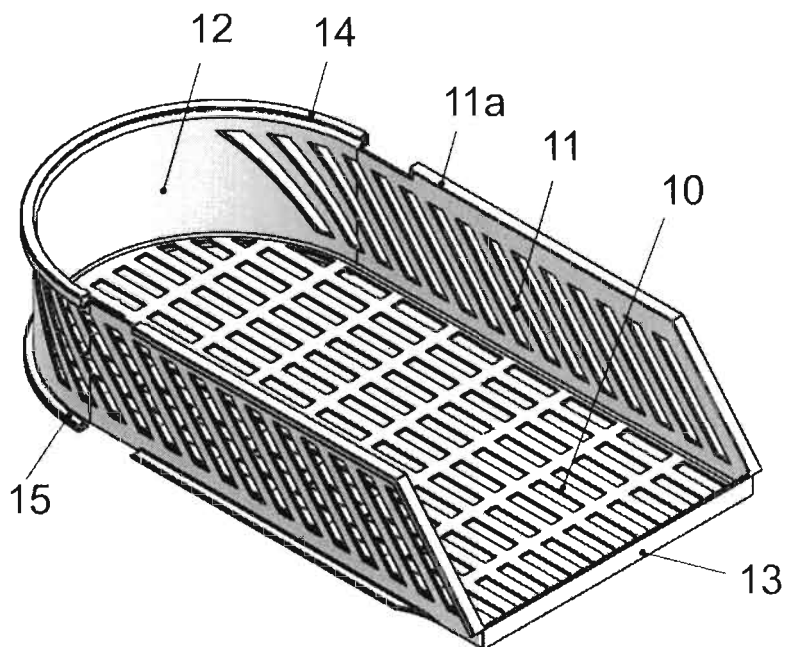


Figura 10

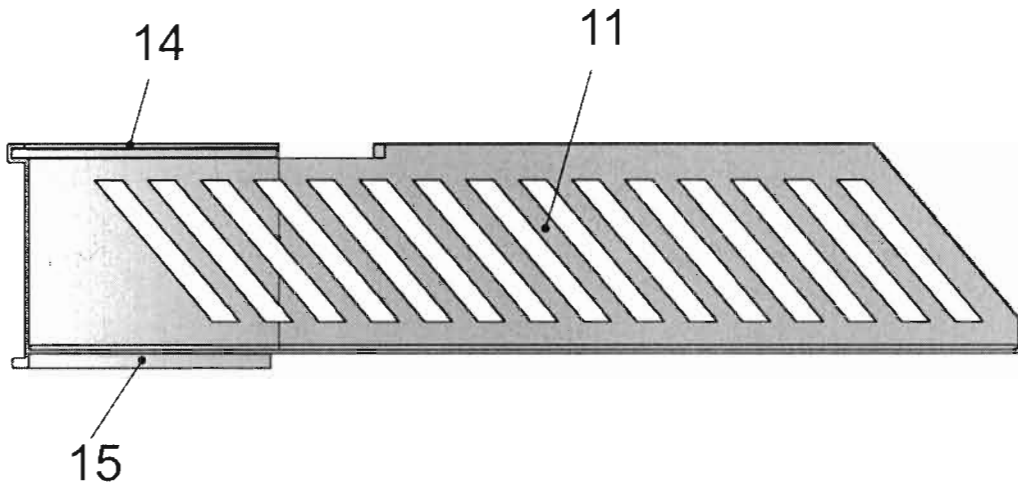


Figura 11

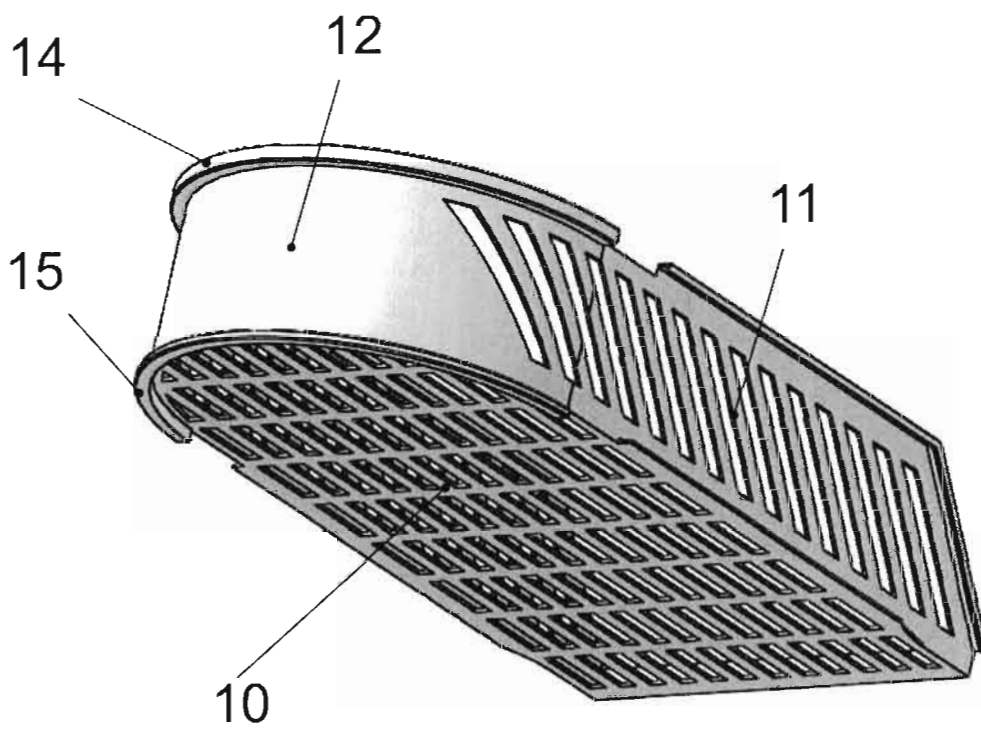


Figura 12