



(12)

BREVET DE INVENȚIE

(21) Nr. cerere: **a 2015 01013**

(22) Data de depozit: **16/12/2015**

(45) Data publicării mențiunii acordării brevetului: **29/04/2021** BOPI nr. **4/2021**

(41) Data publicării cererii:
30/06/2017 BOPI nr. **6/2017**

(73) Titular:
• **PROELI CONCEPT S.R.L.**,
STR. BRANULUI NR. 53, CLUJ-NAPOCA,
CJ, RO

(72) Inventatori:
• **POPESCU DANIELA**,
STR. PROF. EUFROSIN POTECA NR.15,
CLUJ-NAPOCA, CJ, RO;
• **SOLCAN SERGIU NICOLAE**,
STR. SUBCETATE NR. 19C, AP. 1,
COMUNA FLOREȘTI, CJ, RO;

• **NEAMȚU CĂLIN GEORGE DAN**,
STR. AUREL VLAICU NR. 44, AP. 7,
CLUJ-NAPOCA, CJ, RO

(74) Mandatar:
**CABINET DE PROPRIETATE
INDUSTRIALĂ CIUPAN CORNEL**, STR.
MESTECENILOR NR. 6, BL. 9E, SC.1, AP.
2, CLUJ NAPOCA, CJ

(56) Documente din stadiul tehnicii:
**US 2007/0102385 A1; WO 95/25018;
JPS 6411896 A**

(54) **ORGANIZATOR DE DOCUMENTE**

Examinator: ing. NIȚĂ DIANA



Orice persoană are dreptul să formuleze în scris și motivat, la OSIM, o cerere de revocare a brevetului de invenție, în termen de 6 luni de la publicarea mențiunii hotărârii de acordare a acesteia

RO 131959 B1

1 Invenția se referă la un organizator de documente pentru acasă sau pentru medii
comerciale.

3 Sunt cunoscute o mare varietate de organizatoare de documente fie alcătuite dintr-o
singură componentă, fie modulare.

5 Brevetul **US 4469231** prezintă un organizator de documente modular format din trei
tăvi identice, doi pereți laterali identici și un perete spate. Acestea se assemblează și for-
7 mează un organizator ce poate fi așezat fie pe picioare, documentele așezându-se orizontal,
fie pe peretele din spate, documentele așezându-se vertical. Un prim dezavantaj este faptul
9 că numărul de tavi ce îl compun este fix și anume, trei. Un al doilea dezavantaj este că nu
oferă acces ușor la documentele aflate pe tavile inferioare datorită tăvilor fixe aflate deasupra
11 acestora.

13 Brevetul **US 4768655** prezintă un organizator de mesaje format din mai multe tavi
identice aranjate vertical prin intermediul unor elemente de fixare ale tăvilor. Tăvile au două
15 dintre colțurile diagonal opuse teșite pentru a facilita accesul la hârtii. Tăvile sunt închise pe
laterale și deschise în față și în spate. Părțile din față și din spate ale tăvilor sunt înclinate
și au o zonă pentru fixarea unei etichete. Dezavantajul acestei invenții constă în dificultatea
17 de a vedea mesajele fără a scoate foile din tăvi.

19 Brevetul **US 20100078400** prezintă un organizator de documente format din mai
multe tăvi identice și elemente distanțiere. Tăvile se așează una deasupra celeilalte folosind
elementele distanțiere astfel încât fiecare tavă se află puțin mai în spate decât cea de sub
21 ea. Un prim dezavantaj al acestei invenții este imposibilitatea de a așeza un număr mare de
tăvi datorită înclinării către spate a organizatorului de hârtii și stabilitatea precară creată de
23 acest criteriu de proiectare. Un al doilea dezavantaj este imposibilitatea vizualizării docu-
mentelor aflate pe o tavă, cu excepția celei de deasupra, fără a scoate afară documentele.

25 Se cunoaște un ansamblu de tăvi de stocare a documentelor (**US 2007/0102385**),
care pot fi dispuse într-o manieră suprapusă, tava superioară fixându-se în zona de stocare
27 a tăvii inferioare, tava superioară putând, la rândul său, să primească o altă tavă în propria
sa zonă de stocare. Tăvile sunt prevăzute cu fante, opritoare, bosaje și piciorușe, pentru
29 asamblarea pe verticală a ansamblului de tăvi sau pentru asamblarea de tip cascadă.

31 Se mai cunoaște un ansamblu modular de tăvi pentru depozitarea de documente
(**WO 95/25018**), constituit sub formă de casetă cu cel puțin doi pereți laterali prevăzuți cu
niște degajări intercalate cu niște piciorușe, pentru îmbinarea cu un element posterior și cu
33 niște panouri de divizare pentru împărțirea spațiului destinat documentelor.

35 De obicei pe masa de lucru se adună multe documente, fiecare cu alt subiect, iar
gruparea și ordonarea devine importantă pentru a facilita regăsirea lor într-un timp cât mai
scurt. Printre atributele ce definesc utilitatea unui organizator de documente se numără
37 spațiul mic ocupat relativ la numărul de documente stocat și ușurința de a accesa și găsi
diverse documente.

39 Problema pe care o rezolvă invenția este facilitarea accesului la documente fără a
fi necesară scoaterea lor din organizator în scopul găsirii documentelor căutate.

41 Organizatorul de documente conform invenției, alcătuit din unul sau mai multe corpuri
identice suprapuse, în formă de tăvi, rezolvă problema tehnică și înlătură dezavantajele
43 menționate prin aceea că tăvile sunt prevăzute la partea superioară a unor pereți laterali și
a unui perete posterior din alcătuirea acestora cu niște ghidaje de configurație curbă, iar la
45 partea inferioară a peretelui de bază al tăvii cu niște contraghidaje cu aceeași configurație,
care asigură două căi de ghidare circulare de aceeași rază, care permit suprapunerea și
47 rotirea relativă a tăvilor de același tip în jurul unei axe verticale.

RO 131959 B1

Într-o altă variantă de aplicare a invenției, corpul în formă de tavă are partea din spate rotunjită, aceasta fiind prevăzută cu un ghidaj circular continuu la partea superioară și cu un contraghidaj, la partea inferioară care oferă posibilitatea de conectare suprapusă a tăvilor și de rotire a acestora. 1 3

Se prezintă în continuare două exemple de realizare a invenției în concordanță cu fig. 1...12, care reprezintă: 5

- fig. 1, vedere în perspectivă a unei tăvi, conform primei variante de aplicare a invenției; 7

- fig. 2, vedere în perspectivă a unui organizator format din trei tăvi din fig. 1; 9

- fig. 3, vedere laterală a tăvii din fig. 1;

- fig. 4, vedere în perspectivă a zonei inferioare a unei tăvi din fig. 1; 11

- fig. 5, vedere din spate a unei tăvi din fig. 1;

- fig. 6, vedere în secțiune a modului de îmbinare prin ghidaje a tăvilor; 13

- fig. 7, vedere în perspectivă a unui organizator cu tăvile rotite;

- fig. 8, vedere în perspectivă a unui organizator, în a doua variantă de aplicare a invenției; 15

- fig. 9, vedere în perspectivă a organizatorului din fig. 8, cu tăvile rotite; 17

- fig. 10, vedere în perspectivă a unei tăvi rotunjite;

- fig. 11, secțiune cu un plan median longitudinal a tăvii din fig. 10; 19

- fig. 12, vedere în perspectivă din partea de jos a tăvii din fig. 10.

Organizatorul de documente este alcătuit din două sau mai multe tăvi **1** sau **2** suprapuse. Pentru a facilita accesul la documente, tăvile sunt prevăzute în partea superioară cu ghidaje, iar în partea inferioară cu contraghidaje care permit asamblarea suprapusă a mai multor tăvi și rotirea acestora în jurul unei axe verticale. 21 23

În primul exemplu de aplicare a invenției, tava **1** este alcătuită din baza **3** care susține pereții laterali **4**, peretele posterior **5** și marginile frontale **6**. Pe partea superioară a pereților laterali **4** sunt prevăzute două ghidaje **7**, iar pe peretele posterior **5** este prevăzut un ghidaj **8**. Ghidajele **7** și **8** nu reprezintă un ghidaj continuu, ci constituie doar segmente de ghidaj, fiind astfel proiectate pentru a ușura accesul din partea superioară la hârtiile aflate în tavă. Acest avantaj este evident mai ales la tava aflată deasupra. 25 27 29

Baza **3** are o decupare **3a** în partea din față pentru a permite ridicarea mai ușoară a hârtiilor. Tot pentru a facilita accesul la documente, pereții laterali **4** au o parte înclinată ce face tranziția către marginile **6**. Pe partea inferioară a bazei **3** este prevăzut un contraghidaj circular **9**. Ghidajele **7** și **8** au același profil ca și contraghidajul circular **9**, fapt ce permite asamblarea acestora. Folosind modul de îmbinare a ghidajelor **7**, **8** și **9** se pot suprapune oricâte tăvi **1**. 31 33 35

Suprafața superioară **4a** a pereților laterali **4** reprezintă o suprafață de așezare și alunecare pentru o tavă **1** ce se așează deasupra, suprafața **4a** venind în contact cu baza **3** a tăvii superioare. Rolul ei este de a prelua o parte din greutatea tăvilor superioare și de a asigura un sprijin în timpul rotirii acestora. 37 39

Ghidajele **7** și **8** au un canal dreptunghiular orientat spre partea centrală a cutie, iar privite de sus se observă că sunt segmente ale aceleiași căi de ghidare circulare. Contraghidajul **9** are un profil dreptunghiular orientat spre exteriorul curburii și prevăzut cu un canal în partea superioară, iar privit de jos se remarcă forma circulară, identică cu cea a ghidajelor **7** și **8**. Profilul dreptunghiular al contraghidajului **9** intră în canalul dreptunghiular al ghidajelor **7** și **8**, profilele acestora permițând asamblarea mai multor tăvi **1** și rotirea acestora. 41 43 45 47

RO 131959 B1

1 Baza **3** și pereții **4** ai unei tăvi **1** pot fi prevăzuți cu perforații pentru economisirea
materialului sau cu nervuri pentru rigidizare.

3 În al doilea exemplu de aplicare a invenției, tava **2** este alcătuită din baza **10** care
susține pereții laterali **11**, peretele posterior **12** și marginea frontală **13**. Pe partea superioară
5 a peretelui posterior **12** este prevăzut un ghidaj **14**, circular, iar pe partea inferioară a pere-
telui posterior **12** este prevăzut un contraghidaj circular **15**. Peretele posterior **12** este rotunjit
7 după forma ghidajelor. Ghidajul **14**, respectiv contraghidajul **15** au profile dreptunghiulare
similare cu ghidajele **7** și **8**, respectiv **9**. Folosind modul de îmbinare a ghidajelor **14** și **15** se
9 pot suprapune oricâte tăvi **2**, rotirea fiind asigurată de ghidaje.

Suprafața superioară **11a** a pereților laterali **11** reprezintă o suprafață de așezare și
11 alunecare pentru o tavă **2** ce se așează deasupra, suprafața **11a** venind în contact cu baza
10 a tăvii superioare. Rolul ei este de a prelua o parte din greutatea tăvilor superioare și de
13 a asigura un sprijin în timpul rotirii tăvilor.

Baza **13** și pereții **11** ai unei tavi **2** pot fi prevăzuți cu perforații pentru economisirea
15 materialului sau cu nervuri pentru rigidizare.

Profilul transversal al ghidajelor **7**, **8**, **9**, respectiv **14**, **15**, este dreptunghiular sau
17 semicircular.

Prin aplicarea invenției se obțin următoarele avantaje:

- 19 - un organizator de documente compact, modular și ergonomic;
- posibilitatea extinderii sau micșorării organizatorului în funcție de necesități;
- 21 - acces ușor la documente fără a le scoate din tavă;
- înlocuirea simplă a tăvilor ce compun organizatorul în cazul apariției unui defect.

RO 131959 B1

Revendicări

1. Organizator de documente alcătuit din unul sau mai multe corpuri identice suprapuse, în formă de tăvi (1, 2), **caracterizat prin aceea că**, tăvile (1, 2) sunt prevăzute la partea superioară a unor pereți laterali (4) și a unui perete posterior (5) din alcătuirea acestora cu niște ghidaje (7, 8, 14) de configurație curbă, iar la partea inferioară a peretelui de bază (3) al tăvii cu niște contraghidaje (9, 15) cu aceeași configurație, care asigură două căi de ghidare circulare de aceeași rază, care permit suprapunerea și rotirea relativă a tăvilor de același tip în jurul unei axe verticale.
2. Organizator de documente conform revendicării 1, **caracterizat prin aceea că**, ghidajele (7, 8) sunt prevăzute sub formă de segmente curbe, iar contraghidajele (9) au o configurație circulară continuă.
3. Organizator de documente conform revendicării 1, **caracterizat prin aceea că**, peretele posterior (12) al tăvii (2) este rotunjit conform unei circumferințe circulare concenrice cu traiectoria circulară continuă a ghidajului (14).
4. Organizator de documente conform revendicării 1, **caracterizat prin aceea că**, pereții tăvilor sunt prevăzuți cu perforații pentru reducerea greutateii, sau cu nervuri de rigidizare.
5. Organizator de documente conform revendicării 1, **caracterizat prin aceea că**, profilul transversal al ghidajelor și contraghidajelor este dreptunghiular sau semicircular.

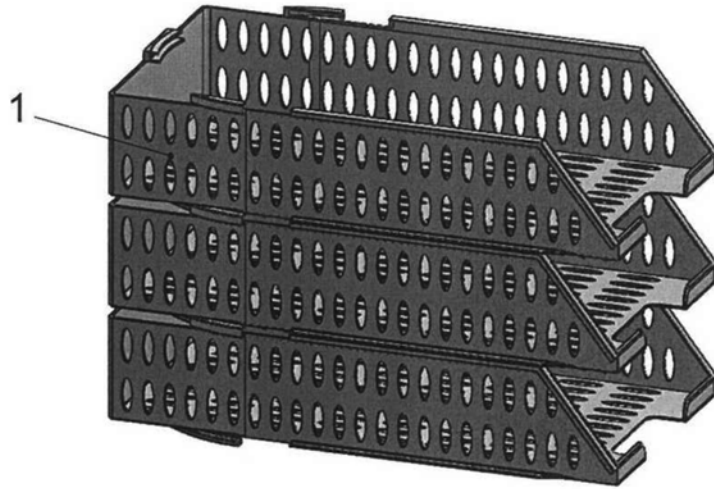


Fig. 1

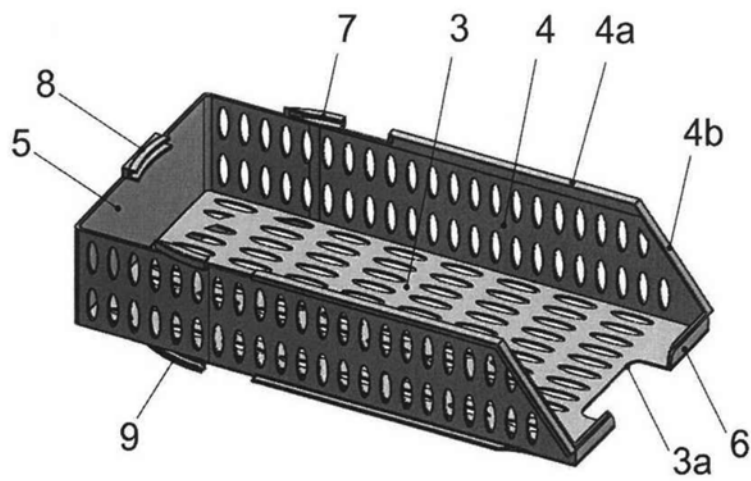


Fig. 2

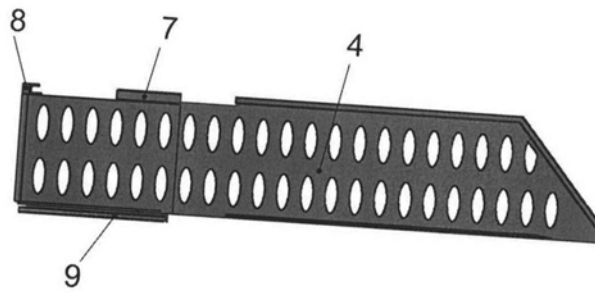


Fig. 3

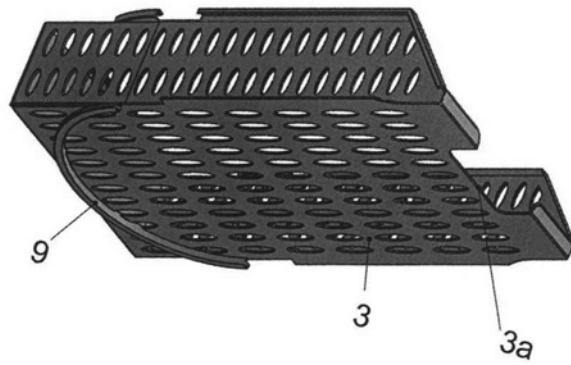


Fig. 4

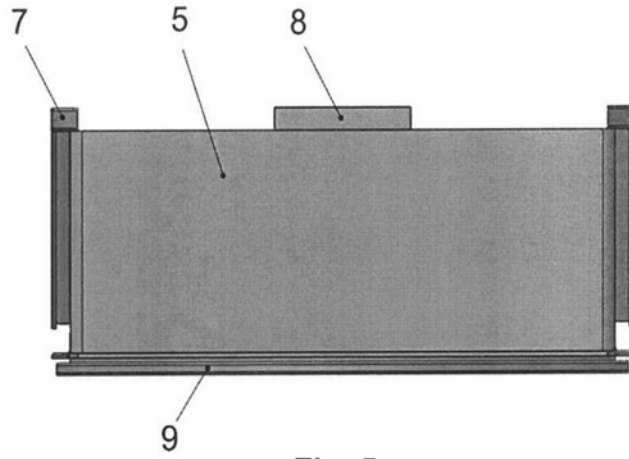


Fig. 5

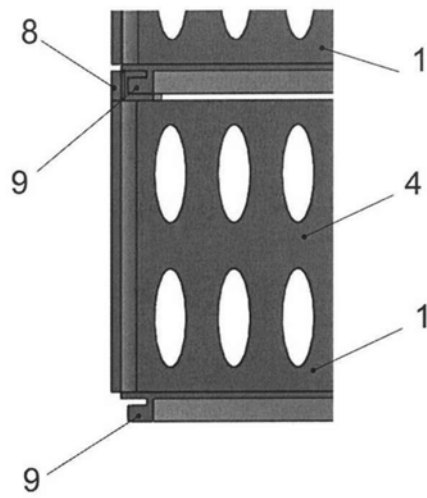


Fig. 6

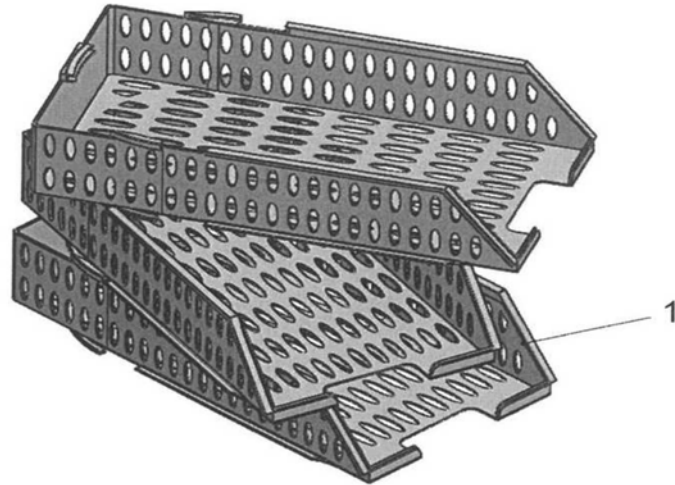


Fig. 7

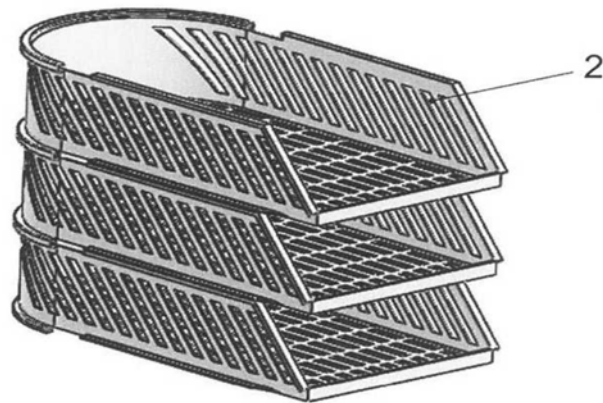


Fig. 8

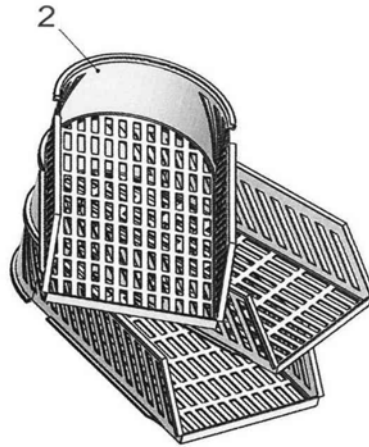


Fig. 9

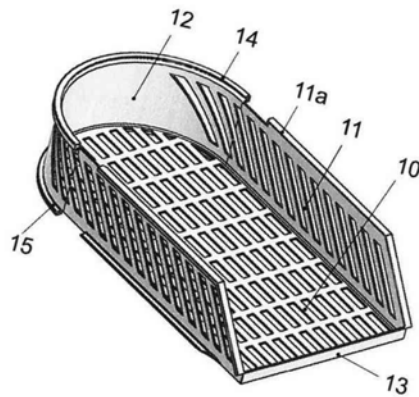


Fig. 10

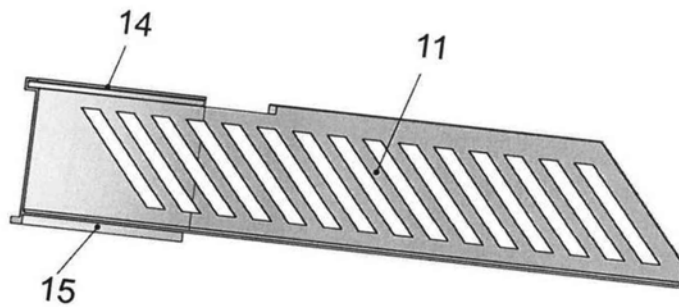


Fig. 11

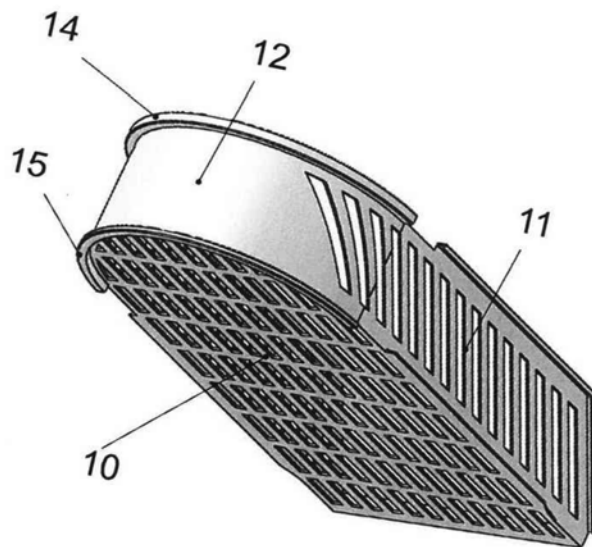


Fig. 12

