



(12)

CERERE DE BREVET DE INVENȚIE

(21) Nr. cerere: **a 2015 01014**

(22) Data de depozit: **16/12/2015**

(41) Data publicării cererii:
30/06/2017 BOPI nr. **6/2017**

(71) Solicitant:
• **PROELI CONCEPT S.R.L.**,
STR. BRANULUI NR. 53, CLUJ-NAPOCA,
CJ, RO

(72) Inventatori:
• **SOLCAN SERGIU NICOLAE**,
STR. SUB CETATE NR. 19C, AP. 1,
COMUNA FLOREȘTI, CJ, RO;

• **NEAMȚU CĂLIN GHEORGHE DAN**,
STR. AUREL VLAICU NR. 44, AP. 7,
CLUJ NAPOCA, CJ, RO

(74) Mandatar:
**CABINET DE PROPRIETATE
INDUSTRIALĂ CIUPAN CORNEL**,
STR. MESTECENILOR NR. 6, BL. 9E, SC.1,
AP. 2, CLUJ NAPOCA, JUDEȚUL CLUJ

(54) SUPORT DE CUȚITE RECONFIGURABIL

(57) Rezumat:

Invenția se referă la un suport de cuțite reconfigurabil, destinat susținerii organizate a cuțitelor, cu posibilitatea de mărire a capacității de depozitare, suportul conferind utilizatorului următoarele avantaje: accesul facil la cuțite, reconfigurarea și manevrarea ușoară a acestuia, capacitate mare de depozitare, ocupă un volum mic și, nu în ultimul rând, asigură protecția vârfurilor lamelor de cuțit. Suportul conform invenției este constituit dintr-o bază (1) prevăzută cu o parte (1a) cilindrică care susține un ax (1b), pe care se montează mai multe suporturi (2) propriu-zise, de formă excentrică, cu un alezaj (2d) cu care se pot roti în jurul axului (1b) pentru reconfigurare, partea (1a) cilindrică a bazei (1) fiind prevăzută cu un canal (1c), în care se montează o garnitură (3) din cauciuc, care protejază vârful lamelor de cuțit, iar forma părții (2c) a suportului (2) propriu-zis poate fi ovală sau eliptică.

Revendicări: 4
Figuri: 9

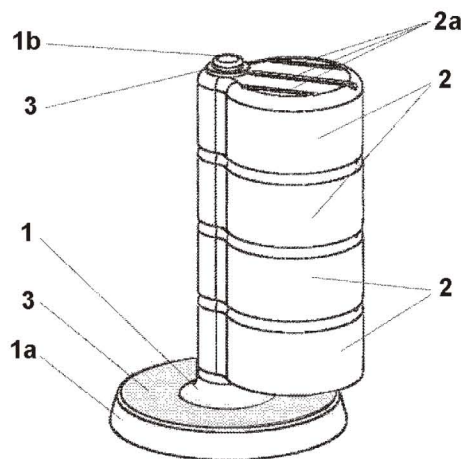
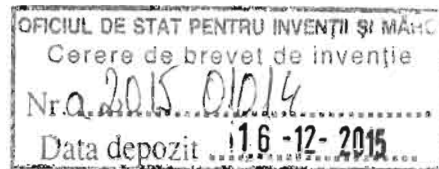


Fig. 1





Suport de cuțite reconfigurabil

Invenția se referă la un suport de cuțite reconfigurabil destinat susținerii organizate a cuțitelor.

Sunt cunoscute o mare varietate de suporturi pentru cuțite. Suporturile cunoscute sunt alcătuite fie din corpuri, de forme diferite, în care sunt prevăzute fante pentru introducerea cuțitelor, fie din suporturi magnetice pe care se prinde lama metalică a cuțitelor.

Brevetul US 1939/2183074 prezintă un suport realizat din plastic alcătuit dintr-o carcasă cu un picior rabatabil. În interiorul carcasei și în fantele practice pe marginea acesteia se pot plasa diferite tipuri de cuțite sau ustensile de bucătărie. Suportul are incorporat și un sistem de sterilizare a ustensilelor cu ajutorul ultravioletoanelor. Dezavantajul acestei invenții este că ocupă foarte mult spațiu pe suprafața de lucru, chiar și atunci când se utilizează un număr redus de cuțite sau ustensile, iar datorită sistemului de sterilizare este nevoie de alimentare cu curent, fapt pentru care trebuie poziționat în apropierea unei prize.

Brevetul US 1985/4509651 prezintă un suport realizat din lemn sub forma unei cutii cu degajări pentru diferite tipuri de cuțite. Produsul este prevăzut cu un sistem de prindere care-i conferă două poziții pe bancul de lucru: poziție verticală, sau înclinată. Dezavantajul acestei invenții este că schimbarea poziției se face prin montarea sau demontarea unei piese. Un alt dezavantaj constă în faptul că indiferent de numărul cuțitelor stocate, volumul cutiei este același.

Brevetul US 2005/6854186 B2 redă un suport realizat din două piese din plastic: un suport propriu-zis și un capac. Suportul propriu-zis are o formă cilindrică care prezintă 8 degajări de diferite dimensiuni pentru a putea depozita diferite tipuri de cuțite. Capacul de protecție are rolul de blocare a cuțitelor în suport pentru a nu permite copiilor să le folosească. Dezavantajul principal al acestei invenții constă în volumul mare ocupat indiferent de numărul de cuțite stocate și în modul incomod de protecție deoarece capacul trebuie să treacă peste mânerul cuțitelor.

În general gospodinele sau bucătarii au nevoie de a folosi spațiul util al blatului pentru operațiile pe care le efectuează și de aceea accesoriile trebuie să ocupe un spațiu cât mai redus. Din acest considerent este necesar ca utilizatorul să-și re poziționeze suportul de cuțite astfel ca

acestea să-i fie la îndemână. Ergonomia și siguranța unui astfel de produs este influențată de mai mulți factori: accesul la cuțite, reconfigurarea și manevrarea ușoară a suportului, complexitatea mișcărilor, capacitatea și volumul pe care-l ocupă, aspectul.

Un alt aspect important pe care trebuie să-l îndeplinească un organizator de cuțite este de a proteja tăișul acestora.

Problema pe care o rezolvă invenția este de a mări capacitatea de depozitare a suportului în raport cu volumul ocupat și de a oferi posibilitatea utilizatorului de reconfigurare în funcție de necesitate.

Suportul de cuțite reconfigurabil, conform invenției, este alcătuit dintr-o bază cilindrică cu un ax pe care se montează mai mulți suporti propriu-zisi prevăzuți cu fante pentru introducerea cuțitelor, suporti care se pot roti individual pentru reconfigurarea produsului.

Se prezintă în continuare câteva exemple de realizare a invenției în corelare cu figurile 1-9, care reprezintă:

- figura 1 – vederea în perspectivă a suportului reconfigurabil
- figura 2 – vederea în perspectivă a suportului reconfigurabil cu suporturile orientate în poziții diferite
- figura 3 – vederea în perspectivă a bazei suportului
- figura 4 – vederea în perspectivă a suportului propriu-zis
- figura 5 – vederea în perspectivă a suportului propriu-zis dinspre partea inferioară
- figura 6 – vederea în perspectivă a suportului propriu-zis realizat cu suprafețe înclinate
- figura 7 – vederea în perspectivă a suportului reconfigurabil cu patru suporti propriu-zisi, cu suprafețe înclinate
- figura 8 – vederea în perspectivă a suportului reconfigurabil din figura 7, cu suporti propriu-zisi aliniați doi câte doi

- figura 9 –reprezentare schematică a modului de aranjare a cuțitelor.

Suportul de cuțite reconfigurabil este alcătuit dintr-o bază 1, prevăzută cu o parte cilindrică 1a care susține un ax 1b pe care se montează mai mulți suporti propriu-zisi 2, prevăzuți cu niște fante 2a în care se introduc cuțitele.

Partea cilindrică 1a a bazei 1 este prevăzută cu un canal 1c în care se montează o garnitură din cauciuc 3, care protejează vârful lamelor.

Axul 1b este prevăzut la partea superioară cu o degajare 1d în care se montează un inel de siguranța 4.

Suportul propriu-zis 2 se realizează din plastic, prin injectare și are forma unei cochilii, cu pereții de grosime aproximativ constantă.

Suportul propriu-zis 2 are o parte cilindrică 2b, excentrică fața de o altă parte cilindrică 2c, având diametrul mai mare. Partea cilindrică 2b este prevăzută cu un alezaj 2d, cu care se montează pe axul 1b, formând un ajustaj intermediar.

În primul exemplu de aplicare a invenției (figurile 1-5), suprafețele superioara 2e și inferioară 2f ale suportului propriu-zis 2 sunt paralele și perpendiculare pe axa părții cilindrice 2b.

În al doilea exemplu de aplicare a invenției (figurile 6-8), suprafețele superioara 2e și inferioară 2f ale suportului propriu-zis 2 sunt teșite sub un unghi cuprins între $10-25^{\circ}$, rezultând suprafețele înclinate 2g și 2h. Acest lucru conduce la o dispunere puțin înclinată a cuțitelor favorizând accesul la acestea.

În ambele exemple de aplicare a invenției, fiecare suport propriu-zis 2 se poate roti în jurul axului 1b cu 360° . Prin rotirea suportilor 2 se oferă posibilitatea de reconfigurare a produsului în funcție de numărul de cuțite și de lungimea acestora. Astfel, suportul poate fi utilizat cu suportii propriu-zisi 2 aliniați (figurile 1 și 7) sau cu suportii roțiții (figurile 2 și 8).

Un exemplu de reconfigurare a suportului este ilustrat în figura 9 din care rezultă posibilitatea de exploatare cu suportii 2 aliniați parțial sau în totalitate, sau roțiți la diferite unghiuri.

Prin aplicarea invenției se obțin următoarele avantaje:

- economie de spațiu, mobilitate, ergonomie și siguranță în funcționare
- posibilitatea de reconfigurare prin rotirea și alegerea suportului propriu-zis în care se plasează cuțitele
- restrângerea volumului atunci când nu este utilizat sau când se utilizează un număr mic de cuțite.

Revendicări

1. Suport de cuțite reconfigurabil alcătuit dintr-o bază (1) și mai mulți suporti propriu-zisi (2) prevăzuți cu fante (2a) pentru introducerea cuțitelor, **caracterizat prin aceea că**, baza (1) este prevăzută cu o parte cilindrică (1a) care susține un ax (1b) pe care se montează mai mulți suporti propriu-zisi (2), de formă excentrică cu un alezaj (2d) cu care se pot roti în jurul axului (1b), pentru reconfigurare.
2. Suport de cuțite reconfigurabil, conform revendicării 1, **caracterizat prin aceea că**, partea cilindrică (1a) a bazei (1) este prevăzută cu un canal (1c) în care se montează o garnitură din cauciuc (3), care protejează vârful lamelor.
3. Suport de cuțite reconfigurabil, conform revendicării 1, **caracterizat prin aceea că**, suportului propriu-zis (2) poate fi delimitat la partea superioară, respectiv, inferioară de două suprafețe orizontale (2e), respectiv, (2f) sau de două suprafețe orizontale (2e), respectiv, (2f) care se continuă în zona fantelor (2a) cu două suprafețe înclinate (2g), respectiv, (2h) care favorizează accesul la cuțite.
4. Suport de cuțite reconfigurabil, conform revendicării 1, **caracterizat prin aceea că**, partea (2c) a suportului propriu-zis (2) poate fi ovală sau eliptică.

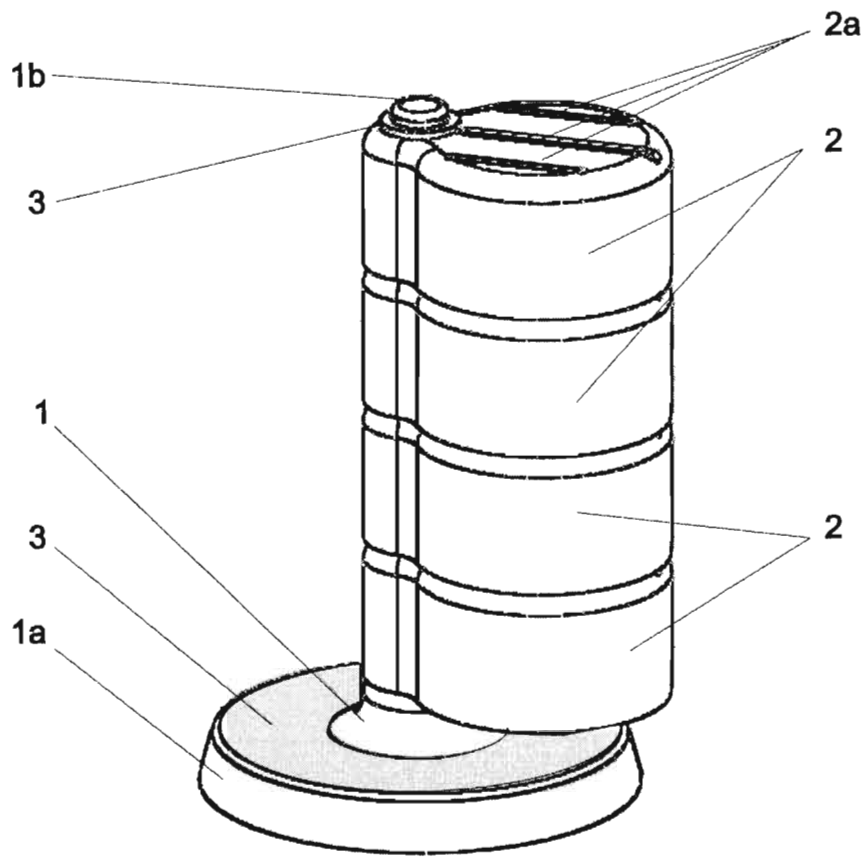


Figura 1

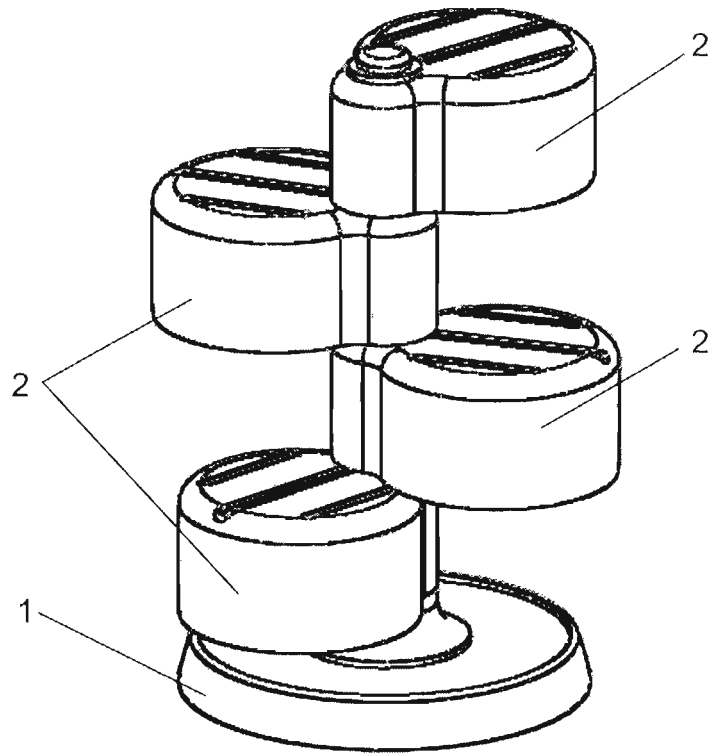


Figura 2

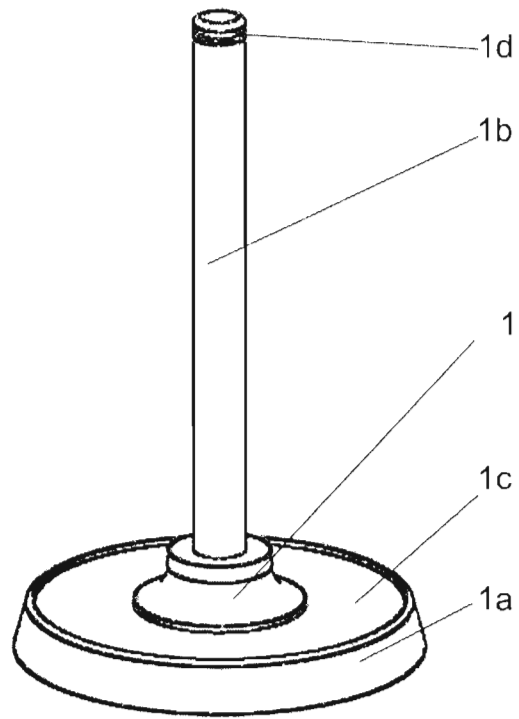


Figura 3

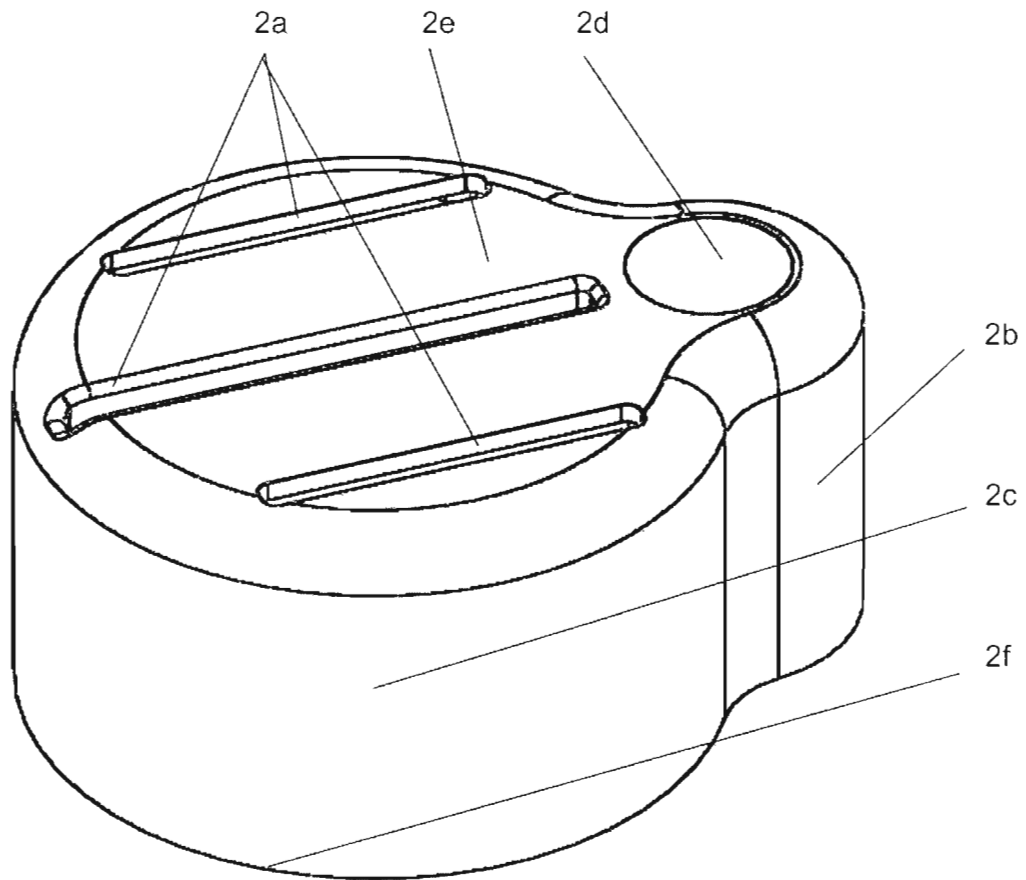


Figura 4

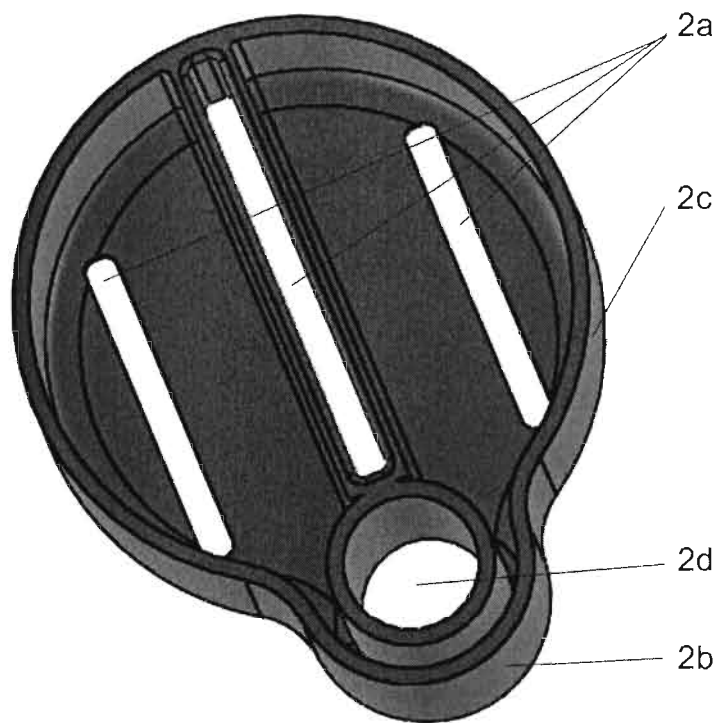


Figura5

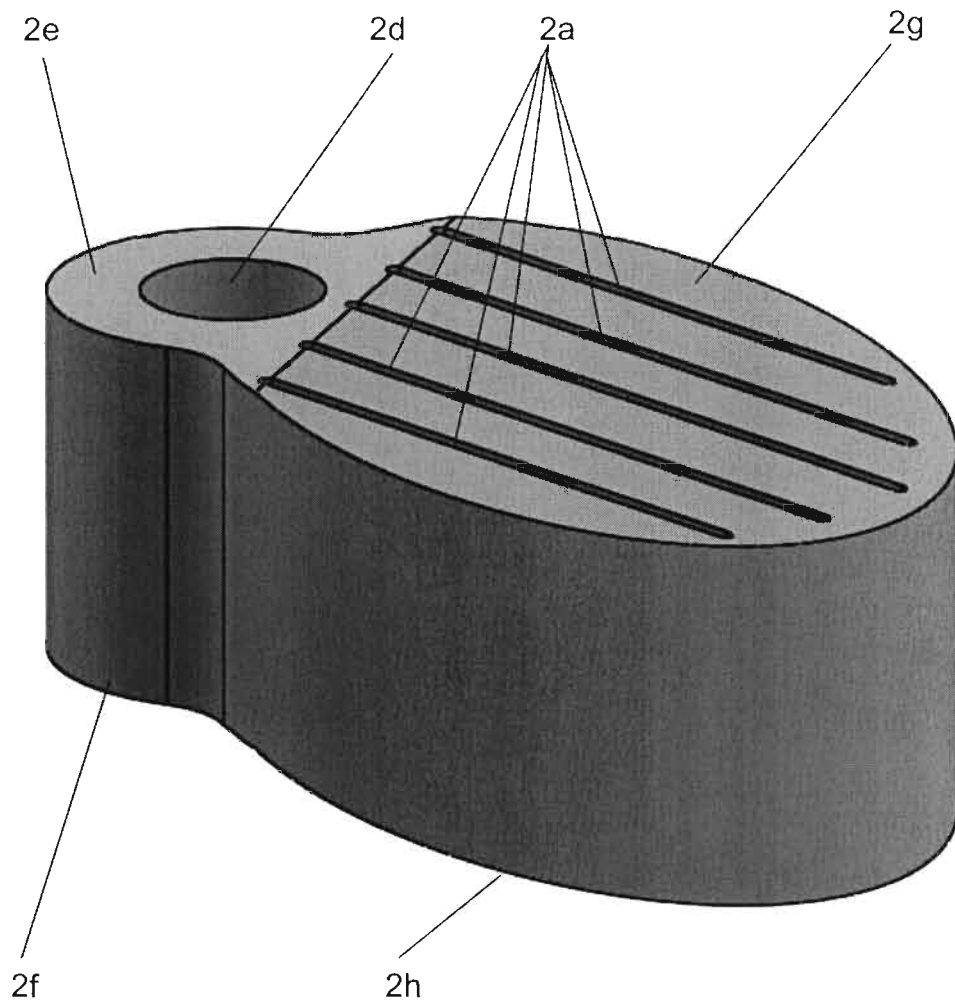


Figura 6

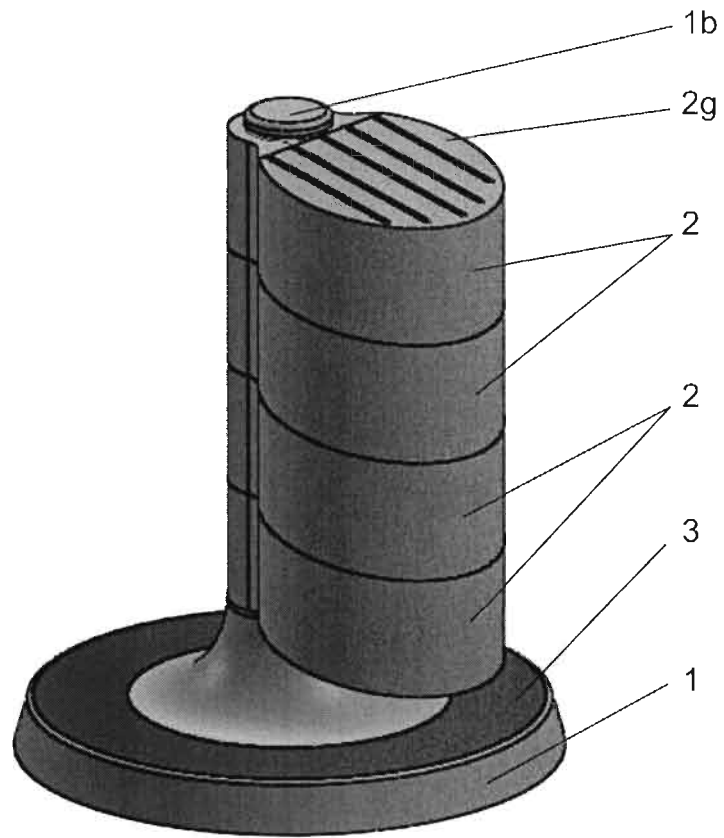


Figura 7

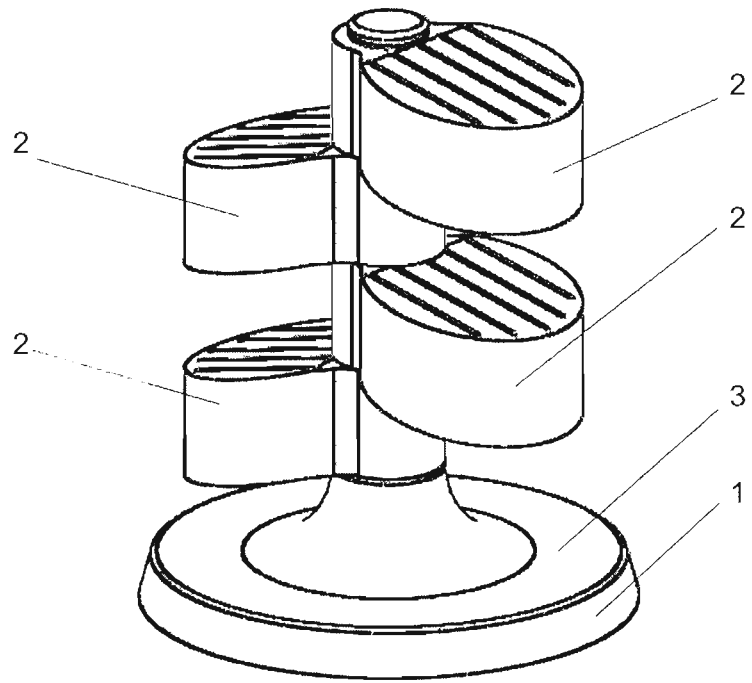


Figura 8

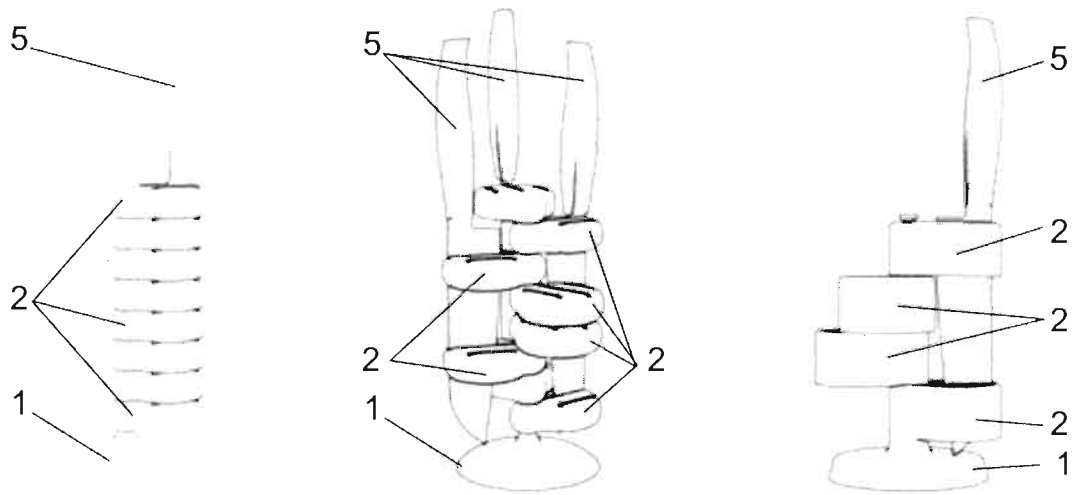


Figura 9