

(12) CERERE DE BREVET DE INVENȚIE

(21) Nr. cerere: a 2015 00934

(22) Data de depozit: 02/12/2015

(41) Data publicării cererii:  
30/06/2017 BOPI nr. 6/2017

(71) Solicitant:  
• PROELI CONCEPT S.R.L.,  
STR. BRANULUI NR. 53, CLUJ-NAPOCA,  
CJ, RO

(72) Inventatori:  
• SOLCAN SERGIU, STR. SUBCETATE  
NR. 19C, AP. 1, COMUNA FLOREȘTI, CJ,  
RO;

• NEAMȚU CĂLIN GHEORGHE DAN,  
STR. AUREL VLAICU NR. 44, AP. 7,  
CLUJ NAPOCA, CJ, RO

(74) Mandatar:  
CABINET DE PROPRIETATE  
INDUSTRIALĂ CIUPAN CORNEL,  
STR. MESTECENILOR NR. 6, BL. 9E, SC.1,  
AP. 2, CLUJ NAPOCA, JUDEȚUL CLUJ

(54) ORGANIZATOR ERGONOMIC DE CUȚITE

(57) Rezumat:

Invenția se referă la un organizator de cuțite ergonomic, pentru uz domestic sau profesional. Organizatorul conform invenției este alcătuit dintr-un corp (1), prevăzut cu niște fante (3b) laterale, înclinate, în care se fixează niște cuțite (4), mobilitatea fiind sporită de o formă (2a) concavă a părții inferioare a unui corp (2), iar stabilitatea suportului este asigurată fie cu ajutorul unei greutate, fie cu un magnet, montate în partea inferioară a corpului (2).

Revendicări: 3  
Figuri: 6

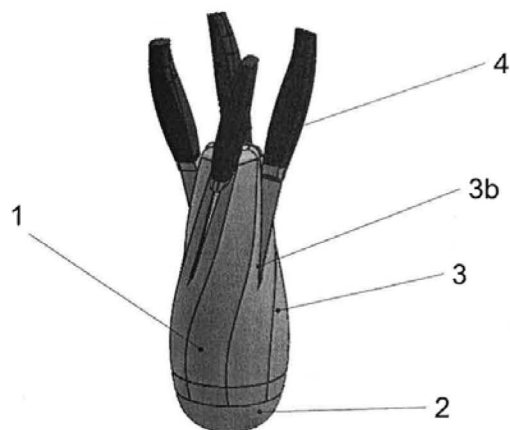
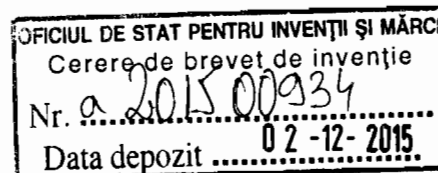


Fig. 1





## Organizator ergonomic de cuțite

Invenția se referă la un suport organizator de cuțite ergonomic, pentru uz domestic sau profesional.

Sunt cunoscute o mare varietate de suporturi pentru cuțite. Suporturile cunoscute sunt alcătuite fie din corpuri, de forme diferite, în care sunt prevăzute fante pentru introducerea cuțitelor, fie din suporturi magnetice pe care se prinde lama metalică a cuțitelor.

Brevetul US 1939/2183074 prezintă un suport de forma unei cutii paralelipipedice având o placă de bază cu care se fixează pe perete. La partea superioară a cutiei sunt prevăzute degajări de diferite dimensiuni în care se introduc diferite tipuri de cuțite. Dezavantajul acestei invenții este legat modul de prindere pe perete, fapt ce necesită fixarea acestuia într-un loc destinat, iar utilizatorul nu are posibilitatea de a muta în funcție de operațiile curente.

Brevetul US 1942/2357646 prezintă un suport alcătuit dintr-o placă de baza care se fixează pe perete și care susține o placă orizontală inferioară cu locașuri pentru mânerle cuțitelor și o placă orizontală superioară prevăzută cu fante în care se introduce lama cuțitelor. Blocarea lamei se face cu ajutorul unor arcuri și a unor bile montate în placa orizontală superioară. Dezavantajul invenției constă în poziționarea fixă a ansamblului și în pericolul de accidentare datorită montării lamei în poziție verticală și neprotejată.

Brevetul US 2009/D605472 S prezintă un suport de formă aproximativ cilindrică având la partea superioară o placă cu fante în care se introduc cuțitele. Dezavantajul acestei invenții este dat de spațiul relativ mare ocupat și de faptul că de fiecare dată introducerea și scoaterea cuțitelor din suport se face pe direcție verticală, lucru care presupune o atenție sporită a utilizatorului, în special atunci când lucrează cu cuțite de dimensiuni diferite.

De multe ori gospodinele sau bucătarii sunt atenți la operațiile pe care le efectuează și de aceea scoaterea și introducerea cuțitelor în organizator trebuie să se facă ușor, cu mișcări simple și scurte. De asemenea spațiul pe care-l ocupă organizatorul în zona de lucru nu trebuie să stânjenească operatorul în realizarea operațiilor. Apare astfel necesitatea ca utilizatorul să-și re poziționeze suportul de cuțite astfel ca acestea să-i fie la îndemână. Ergonomia și siguranța

unui astfel de produs este influențată de mai mulți factori: accesul la cuțite, manevrarea produsului (deplasarea, rotirea, înclinarea), complexitatea mișcărilor, capacitatea și volumul pe care-l ocupă, aspectul.

Un alt aspect important pe care trebuie să-l îndeplinească un organizator de cuțite este de a proteja tăișul acestora.

Problema pe care o rezolvă invenția este de a mări capacitatea de depozitare a suportului în raport cu volumul ocupat și de a spori mobilitatea suportului de cuțite pentru a oferi utilizatorului condiții ergonomice și siguranță în exploatare.

Organizator ergonomic de cuțite, conform invenției este alcătuit dintr-un corp în formă de pară, prevăzut cu fante laterale înclinate în care se fixează cuțitele, mobilitatea fiind sporită de forma concavă a părții inferioare a corpului care permite mutarea rapidă la locul potrivit, rotirea și înclinarea suportului în momentul introducerii sau scoaterii cuțitelor, iar stabilitatea suportului fiind asigurată fie cu ajutorul unei greutate, fie cu un magnet montate în partea inferioară a corpului.

În alte variante de aplicare, stabilitatea poate fi sporită prin limitarea unghiului de înclinare a ansamblului sau prin montarea unei ventuze.

Se prezintă în continuare câteva exemple de realizare a invenției în corelare cu figurile 1-6, care reprezintă:

- figura 1 – vederea în perspectivă a suportului cu patru cuțite
- figura 2 – vederea în perspectivă a suportului cu două cuțite
- figura 3 – vederea de sus a suportului cu patru cuțite
- figura 4 – vederea în perspectivă a suportului cu fixare magnetică
- figura 5 – secțiune longitudinală prin suportul cu fixare magnetică, cu sprijin pentru limitarea înclinației
- figura 6 – secțiune longitudinală prin a suportul cu fixare suplimentară cu ventuză.

Organizator de cuțite ergonomic este alcătuit dintr-un suport 1, în formă de pară, realizat dintr-un corp inferior 2 cu care se sprijină pe un blat și dintr-un corp superior 3 prevăzut cu niște fante 3b, înclinate, în care se introduc cuțitele 4.

Corpul inferior 2 este realizat din material plastic și are o formă concavă 2a care permite poziționarea înclinată pe un blat sau pe o placă feromagnetică 5.

În interiorul corpului 2 se montează o greutate 6 sau un magnet 7 care asigură stabilitatea. În cazul utilizării magnetului 7 produsul se va livra cu placa feromagnetică 5.

Corpul superior 3, realizat din material plastic este gol pe interior și are o formă fluidă, estetică și ergonomică.

Suprafața exterioară a corpului superior 3 este alcătuită din mai multe fațete 3a având forma unor suprafețe elicoidale conice, cu generatoarea conului curbată spre interiorul corpului 3.

Fantele 3b pot fi practicate pe fiecare fațetă 3a sau alternativ, o fațetă cu fantă și fără fantă.

Pentru a se evita lovirea cuțitelor în organizator concomitent cu reducerea dimensiunii acestuia, între diametrul maxim de la baza corpului 3 și diametrul minim de la partea superioară a corpului 3 se utilizează un raport cuprins între 3 și 5, iar pentru înclinarea fațetelor (3b) un unghi cuprins între  $12^{\circ}$  și  $26^{\circ}$ .

Asamblarea dintre corpul inferior 2 și corpul superior 3 se face cu ajutorul unui filet 2b.

Datorită formei concave 2a și a greutății 6 sau a magnetului 7, echilibrul organizatorului se stabilește pe principiul „Hopa Mitică”.

Cuțitele sunt introduse în fantele 3b prin inserare, iar în momentul în care toate cuțitele sunt inserate, suportul stă în poziție verticală. Pe măsură ce utilizatorul scoate câte un cuțit, suportul se înclină în partea care este mai grea, iar datorită dispunerii înclinate a fantelor mânerelor cuțitelor rămân într-o poziție ușor accesibilă pentru utilizator.

Stabilitatea organizatorului este asigurată prin proiectarea corespunzătoare a suprafeței 2a a corpului 2, a formei corpului 3 și prin dimensionarea corespunzătoare a greutateii 6 sau a magnetului 7 în funcție de mărimea și greutatea cuțitelor 4.

Următoarele două exemple de aplicare a invenției pot fi folosite în cazul în care se dorește creșterea stabilității odată cu reducerea volumului organizatorului.

Pentru a se evita eventuala răsturnare a organizatorului, în exemplul de realizare din figura 5 este prevăzut un suport 8, cu rol de limitare a înclinării. Suportul 8 se montează prin strângere între corpul 2 și corpul 3, cu ajutorul filetelui 2b.

Suportul 8 poate avea forma unui corp de revoluție sau poate fi conceput sub forma unor piciorușe.

Pentru a mări stabilitatea organizatorului, în exemplul din figura 6 s-a înlocuit suportul 8 cu o ventuză 9. Ventuza 9 este realizată din cauciuc și are înălțimea astfel încât după montare depășește partea concavă 2a a corpului 2 cu 2-5mm. Prin apăsarea organizatorului pe blat sau pe placa feromagnetică 5, sau datorită greutateii și/sau a atracției magnetului 7, în interiorul ventuzei 9 se creează o depresiune care mărește forța de apăsare.

Elasticitatea ventuzei 9 împiedică răsturnarea organizatorului și permite înclinarea convenabilă a acestuia și revenirea în poziția de echilibru.

Prin aplicarea invenției se obțin următoarele avantaje:

- un organizator de cuțite suplu, mobil și ergonomic
- siguranță în funcționare datorită acoperirii tăișurilor
- evitarea lovirii tăișurilor
- capacitate mare în raport cu volumul ocupat.

## REVENDICĂRI

1. Organizator ergonomic de cuțite alcătuit dintr-un suport (1), format dintr-un corp inferior (2) și un corp superior (3) cu fațe (3b) pentru cuțitele (4), **caracterizat prin aceea că**, pentru a favoriza poziționarea, rotirea și înclinarea ergonomică a organizatorului, corpul inferior (2) are o formă concavă (2a) în care se montează o greutate (6) sau un magnet (7) care coboară centrul de greutate al ansamblului, iar corpul superior (3) are suprafața exterioară în formă de pară formată din mai multe fațete (3a) având forma unor suprafețe elicoidale conice, cu generatoarea conului curbată spre interiorul corpului (3), fațele (3b) fiind dispuse înclinat cu un unghi cuprins între  $12^{\circ}$  și  $26^{\circ}$ .
2. Organizator ergonomic de cuțite conform revendicării 1, **caracterizat prin aceea că**, pentru a se evita răsturnarea organizatorului s-a prevăzut un suport (8), cu rol de limitare a înclinării, care se montează prin strângere între corpul inferior (2) și corpul superior (3), cu ajutorul filetelui (2b).
3. Organizator ergonomic de cuțite conform revendicării 1, **caracterizat prin aceea că**, pentru a mări stabilitatea organizatorului, între corpul inferior (2) și corpul superior (3) s-a montat o ventuză (9) care depășește partea concavă (2a) a corpului (2) cu 2-5mm și creează o depresiune care mărește forța de apăsare.

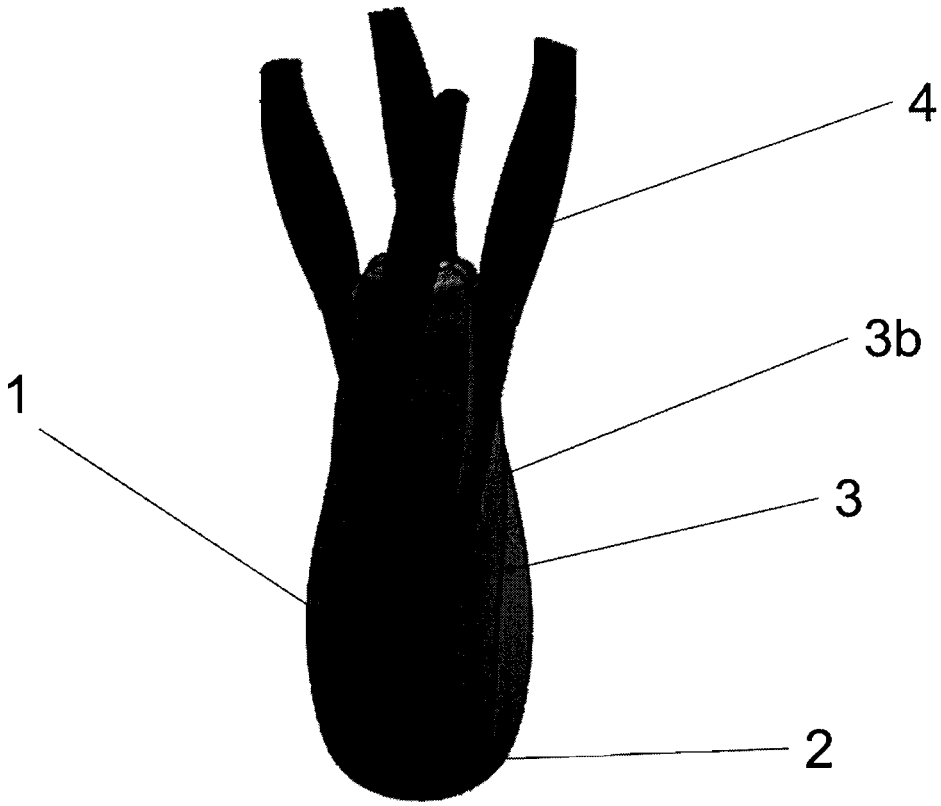


Figura 1

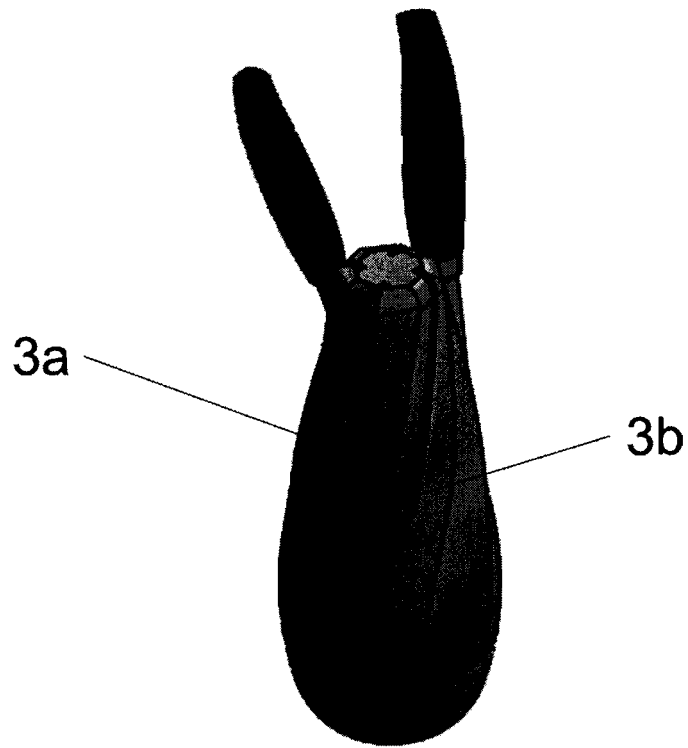


Figura 2



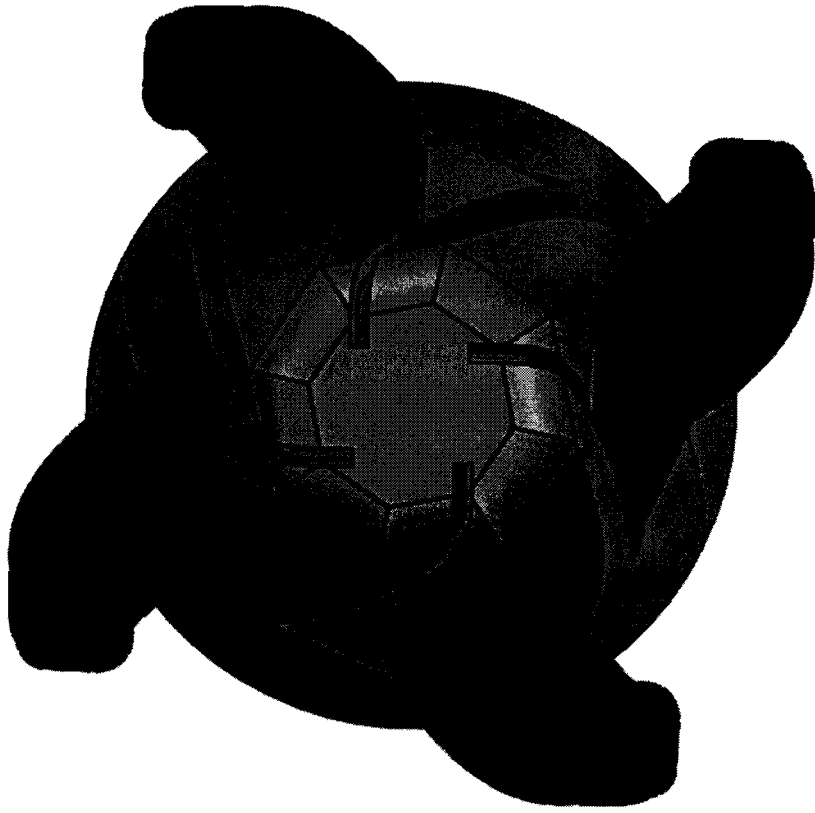


Figura 3

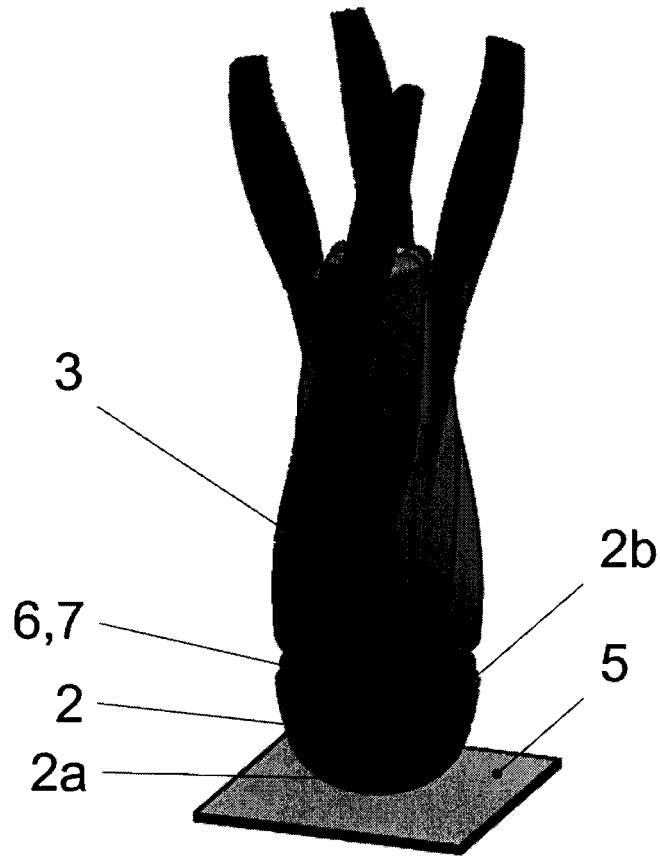


Figura 4

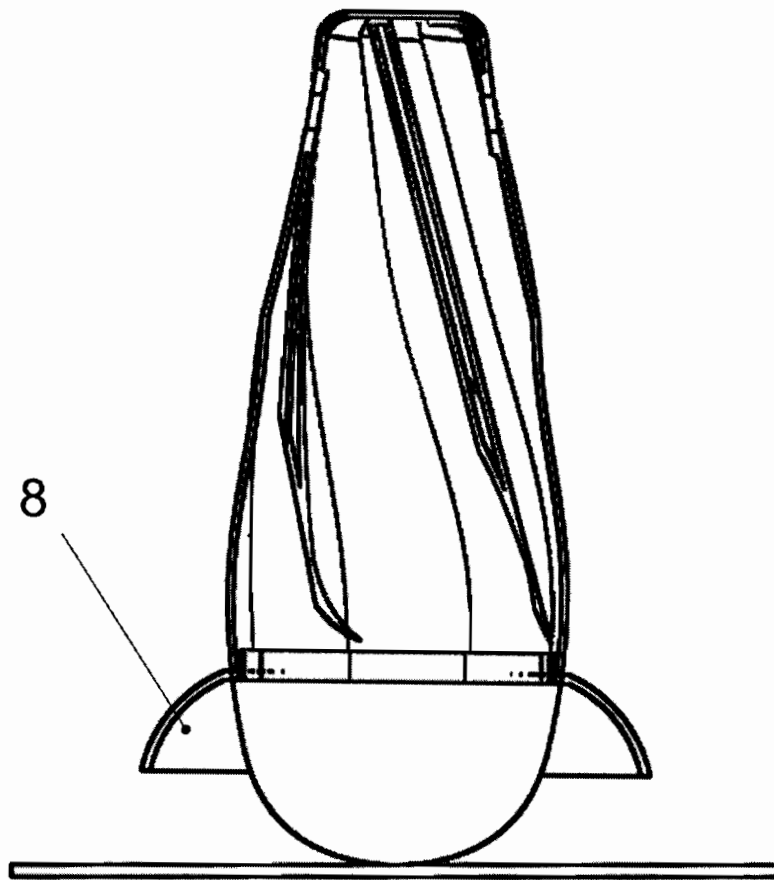


Figura 5

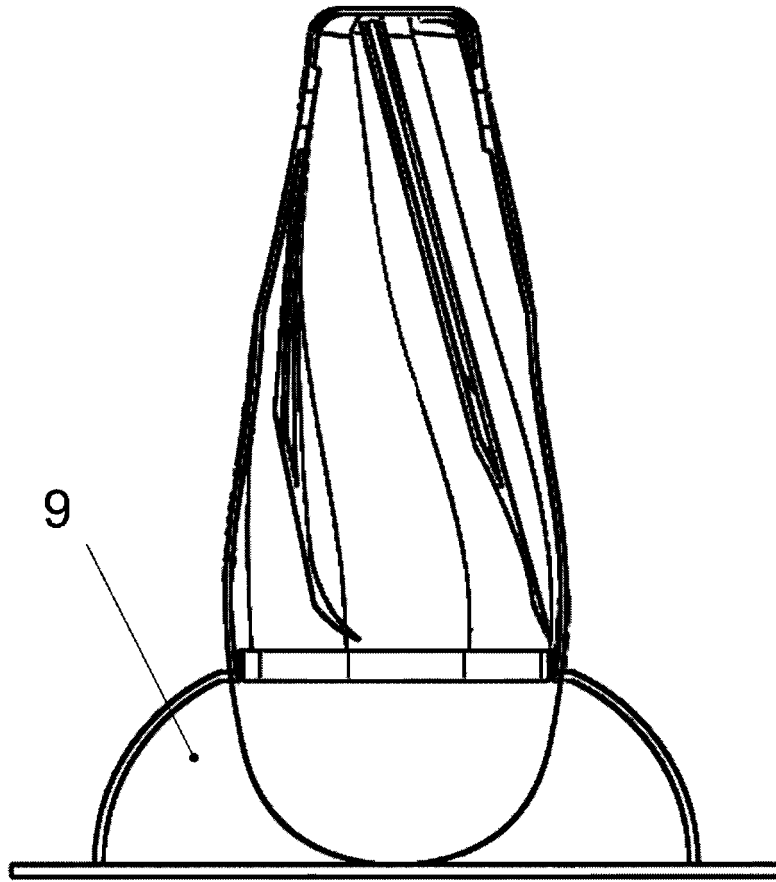


Figura 6