



(12) **CERERE DE BREVET DE INVENȚIE**

(21) Nr. cerere: **a 2016 00308**

(22) Data de depozit: **03/05/2016**

(41) Data publicării cererii:
30/05/2017 BOPI nr. **5/2017**

(71) Solicitant:
• **DEUS EX TECHNOLOGIES S.R.L.**,
NR.42B, SAT BLEJOI, COMUNA BLEJOI,
PH, RO

(72) Inventatori:
• **ROȘU ALEXANDRU MIHAI**,
STR. CERCETĂTORILOR NR. 2, BL. 24,
SC. 3, AP. 101, ET. 7, SECTOR 4,
BUCUREȘTI, B, RO

(74) Mandatar:
**CABINET DE PROPRIETATE
INDUSTRIALĂ "LAZĂR ELENA"**,
B-DUL UNIRII, BL. 16C, AP. 12, CP 52,
BUZĂU, JUDEȚUL BUZĂU

Data publicării raportului de documentare:
29/11/2017

(54) **SISTEM LASER DEFENSIV**

(57) Rezumat:

Invenția se referă la un sistem laser defensiv, destinat protecției unor spații private, publice, militare, unor ambasade, aeroporturi, perimetre sau clădiri, împotriva dronelor, a unor vehicule navale sau aeriene, sau pentru dezafectarea unor sateliți. Sistemul conform invenției cuprinde o sursă de energie (A) hibridă, unul sau mai multe lasere (B), dintre care un laser (B1) principal, de tip TEM₀₀, care este amplificat de niște trepte de amplificare, bazate pe fibră optică și medii dopate cu neodim, printr-un principiu asemănător cu sistemul de amplificare MOPA, un fascicul (H) emis de laserul (B1) principal ajungând la o oglindă (7) dicroică, apoi la o oglindă (8) deformabilă, din cadrul componentelor de optică (C) adaptivă, care mai cuprind și un senzor (9) de front de undă și un laser (10) cu divizor de fascicule (11), comandate de un calculator (12) prevăzut cu un software special, fasciculul (H), prin intermediul unei fibre optice (2), ajungând la un sistem (D) de emisie fascicul care conține niște oglinzi (13) și o unitate de control (14), comandate de un calculator, precum și niște sisteme de reglare.

Revendicări: 6
Figuri: 6

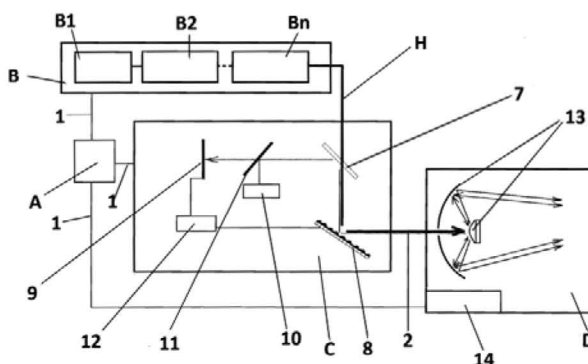


Fig. 6

Cu începere de la data publicării cererii de brevet, cererea asigură, în mod provizoriu, solicitantului, protecția conferită potrivit dispozițiilor art.32 din Legea nr.64/1991, cu excepția cazurilor în care cererea de brevet de invenție a fost respinsă, retrasă sau considerată ca fiind retrasă. Întinderea protecției conferite de cererea de brevet de invenție este determinată de revendicările conținute în cererea publicată în conformitate cu art.23 alin.(1) - (3).





Serviciul Examinare de Fond: Electricitate-Fizică

Cont IBAN: RO05 TREZ 7032 0F33 5000 XXXX
Trezoreria Sector 3, București
Cod fiscal: 4266081**RAPORT DE DOCUMENTARE**

CBI nr. a 2016 00308	Data de depozit: 03/05/2016	Data de prioritate
Titlul invenției	SISTEM LASER DEFENSIV	
Solicitant	DEUS EX TECHNOLOGIES S.R.L., NR.42B, SAT BLEJOI, COMUNA BLEJOI, RO	
Clasificarea cererii (Int.Cl.)	G02B26/06(2006.01); F41H13/00(2006.01)	
Domenii tehnice cercetate (Int.Cl.)	F41H, G02B, H01S	
Colecții de documente de brevet cercetate	RO, DE, GB, US, FR, EP, PCT,...	
Baze de date electronice cercetate	ROPATENT, EPOQUE, ESPACENET, WIPO	
Literatură non-brevet cercetată		

Documente considerate a fi relevante

Categoria	Date de identificare a documentelor citate și, unde este cazul, indicarea pasajelor relevante	Relevant față de revendicarea nr.
X	US2012/0018614A1 (Raytheon Company, [US]) 26.01.2012 a se vedea descrierea invenției de la paragraf [0004] la [0007] și de la [0022] la [0051]; fig.1-5	1-6
X	US5694408 (MC DONNELL DOUGLAS CORP [US]) 02.12.1997 a se vedea descrierea invenției la coloana 1 de la rândul 43 la 62, coloana 3 de la rândul 30 la 36, coloana 7 de la rândul 8 la 28, coloana 8 de la rândul 35 la 58, coloana 13 de la rândul 14 la 51, fig.1-3	1-6
X	US2003/0062468A1 (BYREN ROBERT ; TRAFTON ALVIN [US]) 03.04.2003 a se vedea fig. 1-10	1-6

Strada Ion Ghica nr. 5, Sector 3, Cod 030044, București
Telefon centrală: +40-21-306.08.00/01/02/.../28/29
Fax: +40-21-312.38.19
E-mail: office@osim.ro
www.osim.ro

Documente considerate a fi relevante - continuare		
Categoria	Date de identificare a documentelor și, unde este cazul, indicarea pasajelor relevante	Relevant față de revendicarea nr.
X	US2004/0069927A1 (LOCKHEED CORP [US]) 15.04.2004 a se vedea fig. 9-11	1-6
Unitatea invenției (art.18)	-	
Observații:	-	

Data redactării: 16.10.2017

Examinator,
RADU ROBERT



Litere sau semne, conform ST.14, asociate categoriilor de documente citate	
<p>A - Document care definește stadiul general al tehnicii și care nu este considerat de relevanță particulară;</p> <p>D - Document menționat deja în descrierea cererii de brevet de invenție pentru care este efectuată cercetarea documentară;</p> <p>E - Document de brevet de invenție având o dată de depozit sau de prioritate anterioară datei de depozit a cererii în curs de documentare, dar care a fost publicat la sau după data de depozit a acestei cereri, document al cărui conținut ar constitui un stadiu al tehnicii relevant;</p> <p>L - Document care poate pune în discuție data priorității/lor invocată/e sau care este citat pentru stabilirea datei de publicare a altui document citat sau pentru un motiv special (se va indica motivul);</p> <p>O - Document care se referă la o dezvăluire orală, utilizare, expunere, etc;</p>	<p>P - Document publicat la o dată aflată între data de depozit a cererii și data de prioritate invocată;</p> <p>T - Document publicat ulterior datei de depozit sau datei de prioritate a cererii și care nu este în contradicție cu aceasta, citat pentru mai bună înțelegere a principiului sau teoriei care fundamentează invenția;</p> <p>X - document de relevanță particulară; invenția revendicată nu poate fi considerată nouă sau nu poate fi considerată ca implicând o activitate inventivă, când documentul este luat în considerare singur;</p> <p>Y - document de relevanță particulară; invenția revendicată nu poate fi considerată ca implicând o activitate inventivă, când documentul este combinat cu unul sau mai multe alte documente de aceeași categorie, o astfel de combinație fiind evidentă unei persoane de specialitate;</p> <p>& - document care face parte din aceeași familie de brevete de invenție.</p>