



(12) CERERE DE BREVET DE INVENȚIE

(21) Nr. cerere: a 2015 00884

(22) Data de depozit: 25/11/2015

(41) Data publicării cererii:  
30/05/2017 BOPi nr. 5/2017

(71) Solicitant:  
• RURIS IMPEX S.R.L.,  
CALEA SEVERINULUI NR. 10, BL. 317B,  
PARTER, CRAIOVA, DJ, RO

(72) Inventatori:  
• STROE MARIUS CĂTĂLIN,  
CALEA SEVERINULUI NR. 10, BL. 317B,  
PARTER, CRAIOVA, DJ, RO;

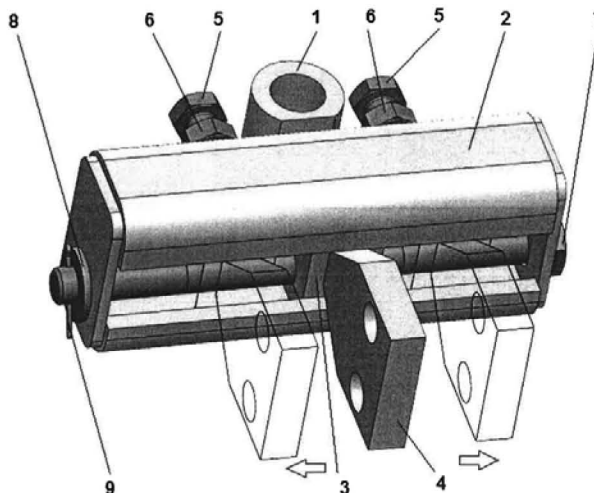
• FLOREA NICOLAE,  
STR. PENEȘ CURCANUL NR.2, BL. A4,  
SC. 1, AP. 6, CRAIOVA, DJ, RO;  
• CIUPERCĂ RADU,  
STR. DRUMUL GHINDARI NR. 53A,  
SECTOR 5, BUCUREȘTI, B, RO;  
• MARIN EUGEN,  
BD. ION IONESCU DE LA BRAD NR. 6,  
AP. 128, SECTOR 1, BUCUREȘTI, B, RO

(54) DISPOZITIV DE REGLARE A LĂȚIMII DE LUCRU  
LA PLUGURILE PENTRU MOTOCULTOARE

(57) Rezumat:

Invenția se referă la un dispozitiv de reglare a lățimii de lucru la plugurile pentru motocultoare, destinat cuplării plugurilor la motocultoare, și reglării lățimii de lucru a acestora. Dispozitivul conform invenției se compune dintr-un suport sudat, alcătuit dintr-o bucsă (1) de cuplare și un corp (2), prevăzut cu ghidaj pe una dintre părțile frontale, și două găuri pe ambele fețe laterale, un suport plug, alcătuit dintr-un corp (3) filetat interior, și o placă (4) prevăzută cu două găuri de fixare a plugului propriu-zis, două șuruburi (5), două contrapiulițe (6) pentru blocarea dispozitivului în cupla motocultorului în plan orizontal, un șurub (7) de reglaj, ce realizează asamblarea dintre suportul sudat și suportul lung, o șaibă (8) plată și un splint (9), care asigură șurubul (7) de reglaj.

Revendicări: 1  
Figuri: 1



Cu începere de la data publicării cererii de brevet, cererea asigură, în mod provizoriu, solicitantului, protecția conferită potrivit dispozițiilor art.32 din Legea nr.64/1991, cu excepția cazurilor în care cererea de brevet de invenție a fost respinsă, retrasă sau considerată ca fiind retrasă. Întinderea protecției conferite de cererea de brevet de invenție este determinată de revendicările conținute în cererea publicată în conformitate cu art.23 alin.(1) - (3).



## DISPOZITIV DE REGLARE A LĂȚIMII DE LUCRU LA PLUGURILE PENTRU MOTOCULTOARE

Invenția se referă la un Dispozitiv de reglare a lățimii de lucru la plugurile pentru motocultoare destinat cuplării plugurilor la motocultoare și a reglării lățimii de lucru a acestora.

Pe plan mondial sunt cunoscute soluțiile tehnice pentru cuplarea și reglarea lățimii de lucru a plugurilor destinate să lucreze în agregat cu motocultoarele.

În general, cuplarea dintre plug și motocultor se realizează prin intermediul a două subansambluri, respectiv o furcă prevăzută cu o gaură centrală, care este montată pe motocultor, în partea din spate și un subansamblu sudat, parte componentă al plugului, ce are ca element de bază o bucușă care se montează pe furca motocultorului prin intermediul unui bolț.

Reglarea lățimii de lucru a plugurilor, se realizează aproape în totalitate prin modificarea ecartamentului roților motocultorului, axul roții având în general două sau cel mult trei poziții de reglare, plugurile în sine neavând sistem de reglare a lățimii de lucru propriu, aceste soluții de cuplare și reglare fiind întâlnite la toate firmele constructoare de pluguri și motocultoare, precum: Honda, BSR, AGT, Musson, Gardelina, Lancin și altele.

Dezavantajele sistemelor de reglare a lățimii de lucru a plugurilor pentru motocultoare, constau în:

- limitează tipurile de motocultoare în aceeași gamă de putere care pot lucra cu același tip de plug ;
- lucrarea de arat realizată nu este întotdeauna de calitate;
- imposibilitatea corelării exacte a lățimii de lucru a plugului cu ecartamentul motocultorului.

Problema tehnică pe care o rezolvă invenția este realizarea cuplării dintre un plug și un motocultor, cu ajutorul unui dispozitiv ce permite cuplarea plugului la toate tipurile de motocultoare din aceeași gamă de putere, pe de o parte și reglarea continuă a lățimii de lucru a plugului, pe de altă parte, fără adaptări semnificative.

Dispozitivul propus elimină dezavantajele menționate, acesta fiind alcătuit dintr-un suport sudat alcătuit dintr-o bucușă de cuplare și un corp prevăzut cu ghidaj pe una din părțile frontale și două găuri pe ambele fețe laterale, un suport plug, alcătuit dintr-un corp filetat interior și o placă prevăzută cu două găuri de fixare a plugului propriu-zis, două șuruburi și două contrapiulițe pentru blocarea dispozitivului în cupla motocultorului în plan orizontal, un șurub de reglaj, ce realizează asamblarea dintre suportul sudat și suportul plug, o șaibă plată și un șplint care asigură șurubul de reglaj.



Avantajele pe care le determină dispozitivul de reglare a lăţimii de lucru la plugurile pentru motocultoare sunt:

- creşte semnificativ numărul tipurilor de motocultoare la aceeaşi gamă de putere, care pot lucra cu acelaşi tip de plug;
- cuplarea la motocultor şi reglarea lăţimii de lucru a plugului se realizează cu acelaşi dispozitiv;
- creşte calitatea lucrării de arat;
- reglarea continuă a lăţimii de lucru permite corelarea optimă cu ecartamentul motocultorului.

Se dă, în continuare, un exemplu de realizare a invenţiei în legătură şi cu fig.1 care reprezintă:

Fig. 1. – Dispozitiv de reglare a lăţimii de lucru la plugurile pentru motocultoare

Dispozitivul de reglare a lăţimii de lucru la plugurile pentru motocultoare, **conform invenţiei**, se compune dintr-un suport sudat alcătuit dintr-o bucsă de cuplare 1 şi un corp 2, prevăzut cu ghidaj pe una din părţile frontale şi două găuri pe ambele feţe laterale, un suport plug, alcătuit dintr-un corp filetat interior 3 şi o placă 4 prevăzută cu două găuri de fixare a plugului propriu-zis, două şuruburi 5, două contrapiuliţe 6 pentru blocarea dispozitivului în cupla motocultorului în plan orizontal, un şurub de reglaj 7, ce realizează asamblarea dintre suportul sudat şi suportul plug, o şaibă plată 8 şi un şplint 9 care asigură şurubul de reglaj 7.

Pentru reglarea lăţimii de lucru se acţionează şurubul de reglaj 7 spre stânga sau spre dreapta, acesta antrenând corpul filetat 3 pe care-l deplasează axial într-o parte sau în cealaltă, în funcţie de dorinţă, odată cu corpul filetat deplasându-se în aceeaşi măsură şi plugul.



### Revendicări:

1. Dispozitiv de reglare a lăţimii de lucru la plugurile pentru motoculatoare, destinat cuplării plugurilor la motoculatoare şi reglării lăţimii de lucru a acestora, **caracterizată prin aceea că**, se compune dintr-un suport sudat alcătuit dintr-o bucsă de cuplare 1 şi un corp 2, prevăzut cu ghidaj pe una din părţile frontale şi două găuri pe ambele feţe laterale, un suport plug, alcătuit dintr-un corp filetat interior 3 şi o placă 4 prevăzută cu două găuri de fixare a plugului propriu-zis, două şuruburi 5, două contrapiuliţe 6 pentru blocarea dispozitivului de reglare în cupla motocultorului în plan orizontal, un şurub de reglaj 7 ce realizează asamblarea dintre suportul sudat şi suportul plug, o şaibă plată 8 şi un şplint 9 care asigură şurubul de reglaj 7.



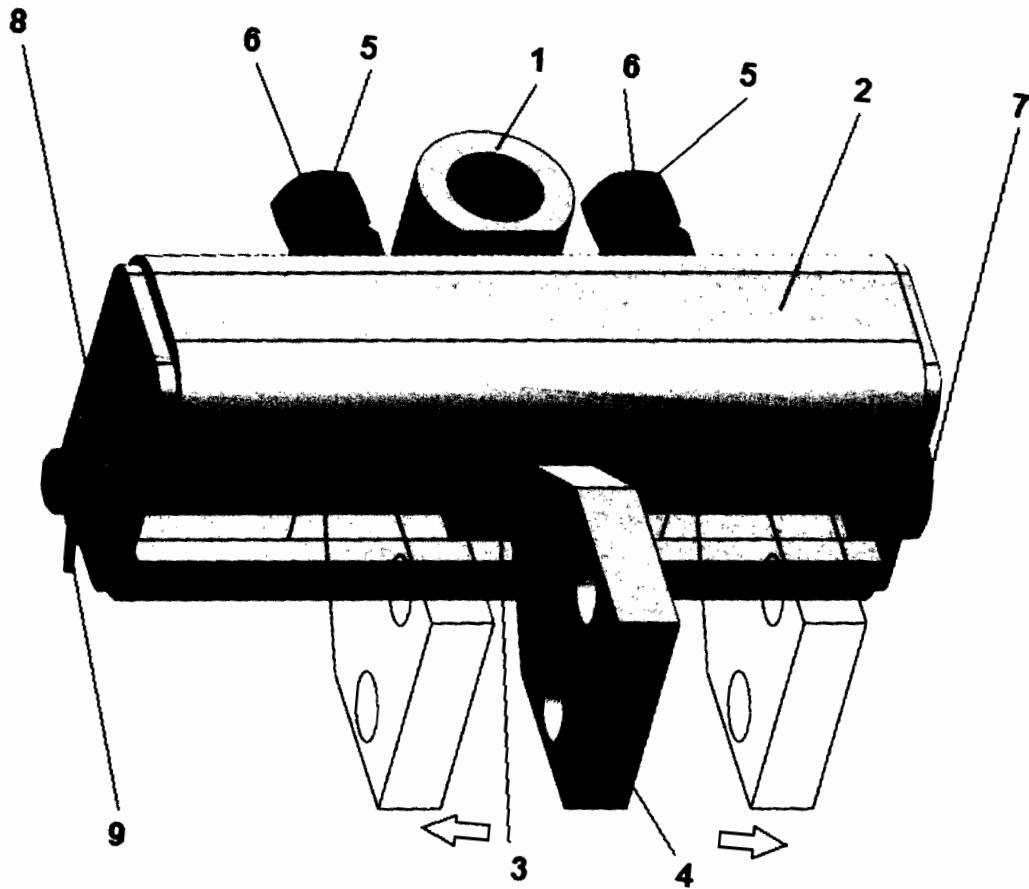


Fig.1

