



(12)

BREVET DE INVENȚIE

- (21) Nr. cerere: **a 2016 00806**
(22) Data de depozit: **09/11/2016**
(45) Data publicării mențiunii acordării brevetului: **30/04/2024** BOPI nr. **4/2024**

(41) Data publicării cererii:
28/04/2017 BOPI nr. **4/2017**

(73) Titular:
• **GALBENU VASILE, STR.VICTORIEI**
NR.56, BL.56, SC.3, ET.1, AP.1,
TÂRGU-JIU, GJ, RO

(72) Inventatori:
• **GALBENU VASILE, STR. VICTORIEI**
NR.56, BL.56, SC.3, ET.1. AP.1,
TÂRGU-JIU, GJ, RO

(56) Documente din stadiul tehnicii:
US 4360351; US 1080985; US 2014033413

(54) **CUREA DE PANTALONI CU COLAC DE SALVARE**
ÎNCORPORAT



RO 131784 B1

1 Invenția se referă la cureaua de pantaloni cu colac de salvare încorporat, care poate
fi utilizată de persoane pentru confortul lor zilnic.

3 Documentul **US 4360351** dezvăluie o curea care are una sau mai multe fante care
se extind prin aceasta. Un burduf expandabil plat, etanș la aer, se extinde de-a lungul
5 suprafeței posterioare a curelei și este închis între curea și o bandă suport. Pe curea este
prevăzut un buzunar pentru a reține detașabil un cartuș de gaz, iar un astfel de cartuș este
7 asociat cu un dispozitiv de acționare aranjat să elibereze conținutul cartușului care comunică
cu burduful și, atunci când este deschis printr-o linie de tragere conectată în dispozitivul de
9 acționare, burduful se extinde prin fantele menționate pentru a forma un colac de salvare.

11 Documentul **US 1080985** dezvăluie un element de susținere gonflabil pentru
pantaloni sau altele asemenea. Elementul menționat funcționează în combinație cu o curea
și este format dintr-un tub flexibil și o multitudine de pungi gonflabile care comunică cu tubul
13 și se extind în jos din curea.

15 Documentul **US 2014033413** dezvăluie o curea configurată să susțină pantalonii
purtați de o persoană și să includă un număr de airbag-uri care pot fi declanșate în caz de
cădere pentru a proteja persoana de accidente. Cureaua include un element flexibil de
17 centură și un dispozitiv de fixare care funcționează în același mod ca o curea de pantaloni
obișnuită. Cureaua acesta include unul sau mai multe airbag-uri interne a căror extindere
19 este controlată de un element de comandă. Ca răspuns la un eveniment de cădere într-o
direcție particulară în raport cu utilizatorul, elementul de comandă declanșează extinderea
21 rapidă a unui airbag care este situat pe curea în direcția particulară față de utilizator.

23 Scopul invenției este de a contribui la salvarea vieții persoanelor care poartă o astfel
de curea, dacă acestea ajung într-o apă a cărei înălțime depășește nivelul paftei cu care
este prevăzută cureaua.

25 Soluția o constituie o curea de pantaloni cu colac de salvare încorporat, alcătuită
dintr-o curea propriu-zisă având la interior un burduf flexibil cu rol de colac de salvare și o
27 pafte ce are atașat un mecanism de declanșare a umflării burdufului încorporat în curea,
mecanismul de declanșare a umflării burdufului fiind constituit dintr-un element de atașare
29 a mecanismului menționat la pafte, un ax care acționează un arc aflat în contact cu o roată
de clichet solidară cu un fir și blocată de un clichet în contact cu un arc inferior și un arc
31 superior, arcul inferior fiind tensionat de un cilindru care este prevăzut cu un orificiu prin care
poate pătrunde apa, și un dop obturator spongios care poate absorbi apa, facilitând contactul
33 acesteia cu o pulbere de hidroxid de sodiu, astfel încât să permită o reacție exotermă care
rupe un fir care tensionează arcul superior, determinând ca arcul superior să acționeze
35 asupra tijei clichetului, eliberând roata de clichet care se pune în mișcare, sub acțiunea
arcului menționat, un tambur solidar cu roata de clichet înfășurând firul menționat aflat în
37 legătură cu o membrană pe care o desface de pe o carcasă inferioară, facilitând contactul
și reacția între o substanță lichidă de acid acetic și o pulbere de carbonat de calciu, reacție
39 în urma căreia este dezvoltat un gaz care se acumulează în burduf permițând astfel umflarea
acestuia.

41 Invenția prezintă următoarele avantaje:

43 - oferă la nevoie, cu costuri mici, un colac de salvare unor persoane care se pot afla
în stare de inconștiență, ca urmare a unor stări declanșate extrem de rapid (de exemplu:
tsunami, accidente aviatice etc.), copiilor mici nesupravegheați care intră în apă etc.;

45 - în cazuri de urgență, colacul de salvare poate fi declanșat extrem de rapid, prin
acțiunea manuală a tijei clichetului;

47 - utilizează substanțe chimice care în dozele și concentrațiile folosite, nu prezintă
niciun fel de pericol pentru persoane chiar și în cazul în care ar fi implicate în accidente
49 nedorite.

RO 131784 B1

Invenția prezintă dezavantajul că colacul de salvare al curelei de pantaloni nu îndeplinește acest rol decât o singură dată.	1
În ceea ce urmează se dă un exemplu de realizare a invenției, în legătură și cu fig. 1...4 care reprezintă:	3
- fig. 1, vedere în secțiune transversală A-A, a paftalei curelei, care este alcătuită din: elementul 1 care asigură legarea curelei propriu-zise de pafta, un ax 2 de acționare a arcului 3, roată 4 dințată, tija 5 de clichet, cilindrul 6, resoartele 7 și 8 și firul 11;	5
- fig. 2, vedere din punctul B, a secțiunii A-A, a paftalei curelei din fig. 1, în care se observă în plus, față de elementele prezentate în fig. 1, placa de bază a paftalei 9, tamburul 10, firul de acționare 11, cureaua propriu-zisă 12, placa superioară a paftalei 13, cheia de acționare a arcului 14;	7
- fig. 3, prezintă în detaliu cilindrul 6 care este alcătuit din: rondea metalică 15, orificiul 16, dopul obturator spongios 17, firul 18, pulberea 19 de NaOH, carcasa exterioară 20;	9
- fig. 4, prezintă o secțiune transversală prin cureaua propriu-zisă în care se observă: firul de acționare 11, carcasa exterioară a curelei 21, burduful de cauciuc 22, pulberea 23 de CaCO ₃ , carcasa interioară 24, substanța lichidă 25 constând din acid acetic CH ₃ COOH, membrana 26, perete obturator din cauciuc 27.	11
Se explică în continuare condițiile în care se declanșează umflarea colacului de salvare:	13
În momentul când paftaua curelei este acoperită de apă, aceasta din urmă pătrunde în cilindrul 6, prin intermediul orificiului 16. Dopul obturator spongios 17 absoarbe apa, facilitând contactul acesteia cu pulberea 19 de NaOH. Ca urmare a reacției chimice exoterme, dintre apă și pulberea 19, are loc ruperea firului 18. Prin ruperea firului 18, resortul 7 nu mai opune rezistență, determinând ca resortul 8 să acționeze asupra tijei 5 a clichetului, eliberând roata de clichet 4, care se pune în mișcare sub acțiunea forței arcului 3. În același timp, tamburul 10, solidar cu roata de clichet 4, înfășoară firul 11, aflat în legătură cu membrana 26, o juipoaie de pe carcasa interioară 24, facilitând contactul instantaneu dintre substanța lichidă 25, care este acid acetic (CH ₃ COOH) și pulberea 23 care este CaCO ₃ . Conform reacției chimice de mai jos:	15
$\text{CaCO}_3 + 2\text{CH}_3\text{COOH} \Rightarrow (\text{CH}_3\text{-COO})_2\text{Ca} + \text{CO}_2 \uparrow + \text{H}_2\text{O}$	17
se dezvoltă o cantitate mare de gaz CO ₂ în burduful 22.	19
Gazul CO ₂ , rezultat conform reacției chimice de mai sus, va acționa asupra pereților superiori ai burdufului 22, aceștia asupra lamelelor părții superioare ale carcasei curelei 21, pe care le vor îndepărta și vor permite umflarea burdufului.	21
Elementele de noutate, pe care le aduce cureaua de pantaloni cu colac de salvare, sunt:	23
- paftaua curelei, care are atașat un mecanism de declanșare a umflării colacului de salvare, ale cărei elemente componente sunt prezentate în fig. 1, 2, 3;	25
- cureaua propriu-zisă, a cărei secțiune transversală este prezentată în fig. 4, care are înmagazinată în ea un colac de salvare, sub forma unui burduf din cauciuc elastic 22, și un sistem chimic, alcătuit din două substanțe care atunci când ajung în contact, determină apariția unui gaz portant, ce conduce la umflarea colacului de salvare.	27
	29
	31
	33
	35
	37
	39
	41
	43

RO 131784 B1

1

Revendicare

3 Curea de pantaloni (12) cu colac de salvare încorporat, alcătuită dintr-o curea
propriu-zisă având la interior un burduf flexibil (22) cu rol de colac de salvare și o pafta ce
5 are atașat un mecanism de declanșare a umflării burdufului (22) încorporat în curea,
mecanismul de declanșare a umflării burdufului (22) fiind constituit dintr-un element (1) de
7 atașare a mecanismului menționat la pafta, un ax (2) care acționează un arc (3) aflat în
contact cu o roată (4) de clichet solidară cu un fir (11) și blocată de un clichet (5) în contact
9 cu un arc inferior (7) și un arc superior (8), arcul inferior (7) fiind tensionat de un cilindru (6)
care este prevăzut cu un orificiu (16) prin care poate pătrunde apa, și un dop obturator
11 spongios (17) care poate absorbi apa, facilitând contactul acesteia cu o pulbere (19) de
hidroxid de sodiu, astfel încât să permită o reacție exotermă care rupe un fir (18) care
13 tensionează arcul superior (8), determinând ca arcul superior (8) să acționeze asupra tijei
clichetului (5), eliberând roata de clichet (4) care se pune în mișcare, sub acțiunea arcului
15 (3) menționat, un tambur (10) solidar cu roata de clichet (4) înfășurând firul (11) menționat
aflat în legătură cu o membrană (26) pe care o desface de pe o carcasă inferioară (24),
17 facilitând contactul și reacția între o substanță lichidă de acid acetic (25) și o pulbere de
carbonat de calciu (23), reacție în urma căreia este dezvoltat un gaz care se acumulează în
19 burduf (22) permițând astfel umflarea acestuia.

(51) Int.Cl.

A41F 9/00 (2006.01);

B63B 22/22 (2006.01)

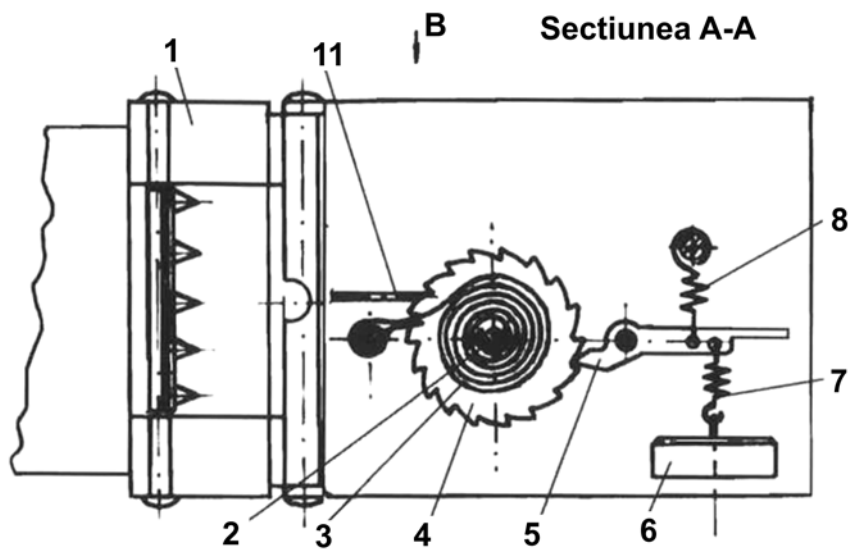


Fig. 1

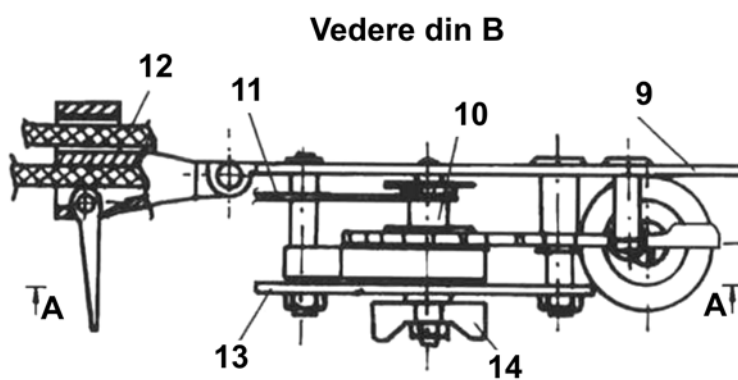


Fig. 2

(51) Int.Cl.

A41F 9/00 (2006.01);

B63B 22/22 (2006.01)

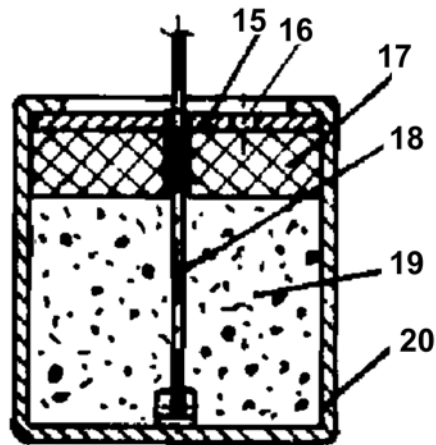


Fig. 3

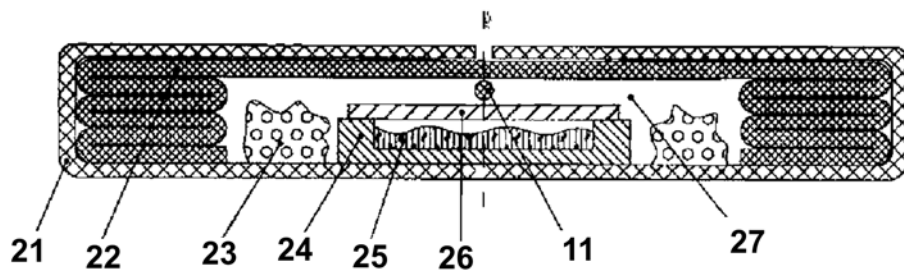


Fig. 4



Editare și tehnoredactare computerizată - OSIM
Tipărit la Oficiul de Stat pentru Invenții și Mărci
sub comanda nr. 123/2024